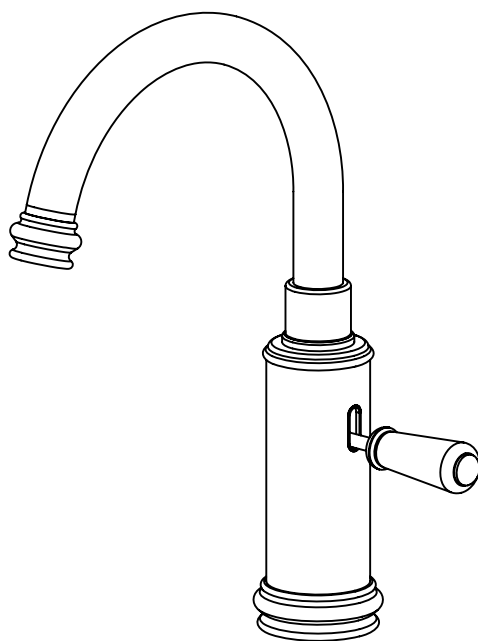


ИНСТРУКЦИЯ ПО УСТАНОВКЕ

ОДНОРЫЧАЖНЫЙ СМЕСИТЕЛЬ МОНОБЛОК ДЛЯ РАКОВИНЫ - Т64



Важно

- Мы рекомендуем, чтобы установку данного смесителя проводил только квалифицированный мастер.
- Проверьте смеситель сразу по получении. Убедитесь в том, что он не поврежден, соответствует своей модели, и у вас есть полный комплект всех частей, необходимых для установки и использования.
- Все смесители Burlington должны иметь подвод горячей и холодной воды при сбалансированном давлении. При несоблюдении этого условия, смеситель не будет функционировать правильно. При необходимости установите обратные клапаны на обе трубы подачи холодной и горячей воды. Они не входят в комплект поставки.
- Пропустите воду, чтобы никакие примеси и загрязнения из водопровода не попали в смеситель.
- Перекройте подачу воды перед началом работ. Это можно сделать с помощью запорных вентилей, если они установлены на трубах подачи воды, или с помощью главного запорного крана.
- Внимательно прочитайте инструкцию и сохраните ее для дальнейшего использования.

Рабочее давление

Данная модель смесителя подходит для трубопроводов с низким и высоким давлением. Чтобы смеситель работал исправно при низком давлении, бак холодной воды должен быть, минимум, на 2 м выше уровня установки. Максимально допустимое давление до 2,5 атмосфер, рабочее давление 0,2 атмосферы. Если давление в системе выше, необходимо установить регулятор давления воды.

Аэратор

Смеситель поставляется с установленным на фабрике аэратором для водопроводных систем с высоким давлением.

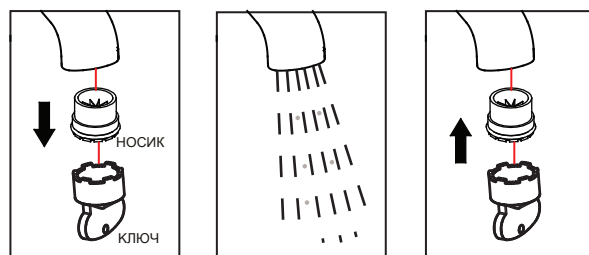


АЭРАТОР

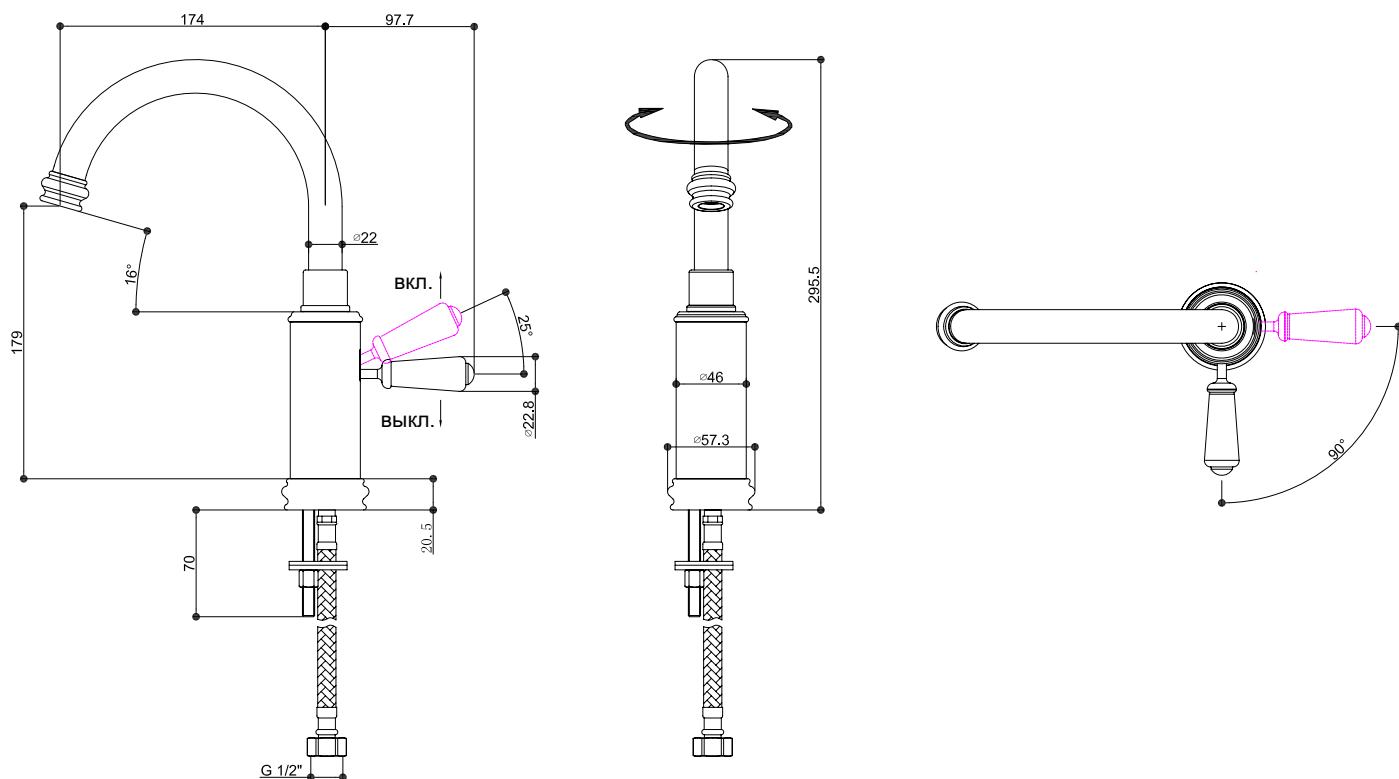
Уход

Перед использованием: Открутите фильтр и пропустите воду в течение 5 минут. Прикрутите фильтр обратно.

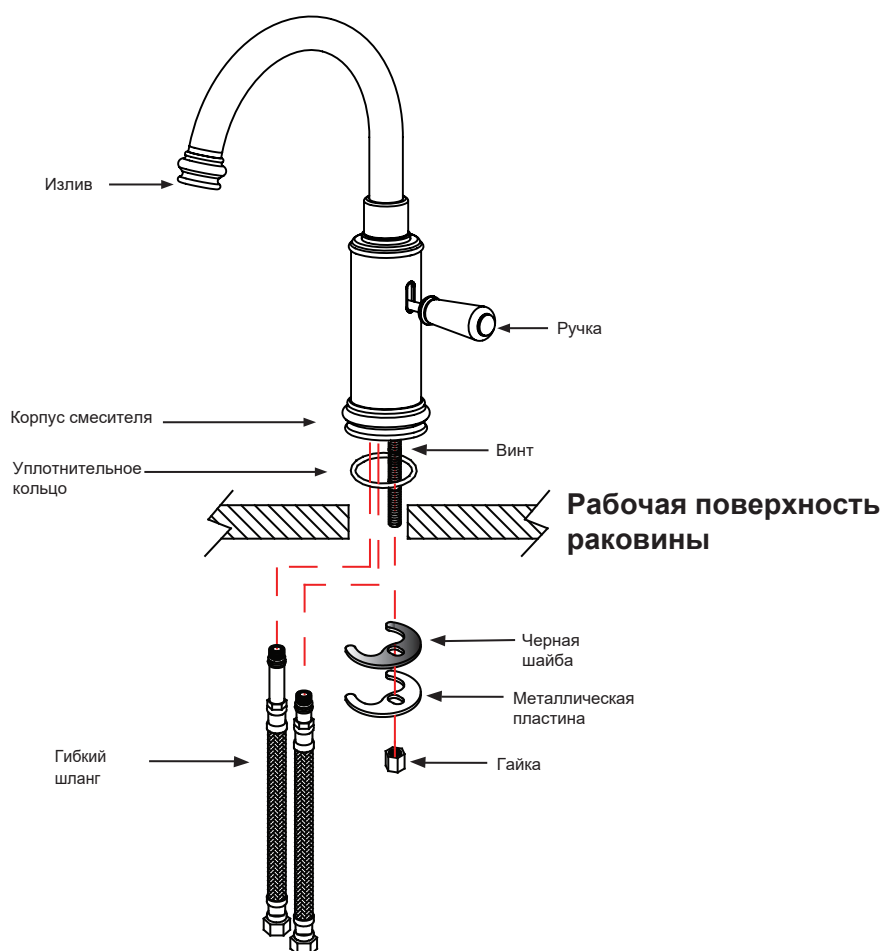
Периодически: С помощью ключа открутите и снимите наконечник носика. Промойте в проточной воде, пока наконечник не очистится от всех загрязнений. Затем верните наконечник на место, туго прикрутив его ключом.



Размеры



Установка



1. Поместите уплотнительное кольцо в паз внизу корпуса смесителя.
2. Прикрутите и туго закрепите оба гибких шланга к корпусу смесителя.
3. Проведите гибкие шланги и винт через отверстие в раковине. Наденьте черную шайбу и металлическую пластину на винт. Затем прикрутите гайку и плотно закрепите смеситель на раковине.

Уход за смесителем

Примечание: Не забудьте перекрыть воду перед началом работ по обслуживанию смесителя.

НЕ рекомендуется использовать какие-либо бытовые чистящие средства для ухода за смесителем. Смеситель можно мыть только мыльной водой, ополаскивать чистой водой и насухо вытирать мягкой тряпкой.

Уход за картриджем

Встроенный картридж работает бесперебойно, а в случае неисправности, его сервисное обслуживание просто.

Чтобы извлечь картридж

При извлечении картриджа следуйте рекомендациям на рисунке.

1. Снимите ручку-рычаг. Шестигранным ключом (в комплекте) ослабьте винт, расположенный позади излива (см. рис.1).
2. Извлеките излив. Открутите соединительную вставку (см. рис.2).
3. Снимите полированный корпус, латунную муфту и маленькую латунную накладку шестигранным ключом (см. рис.3).
4. Открутите стопорную гайку и извлеките картридж (см. рис.4).
5. Промойте картридж чистой проточной водой. Убедитесь, что в нем не осталось загрязнений.
6. Просушите и слегка смажьте прокладку (используйте только силиконовую смазку).
7. Установите на место картридж. Верните все детали обратно по порядку.

