

## Инструкция по установке

Смеситель для широкой раковины на три отверстия PC



### Необходимые инструменты



Разводной гаечный ключ



Переставные клещи

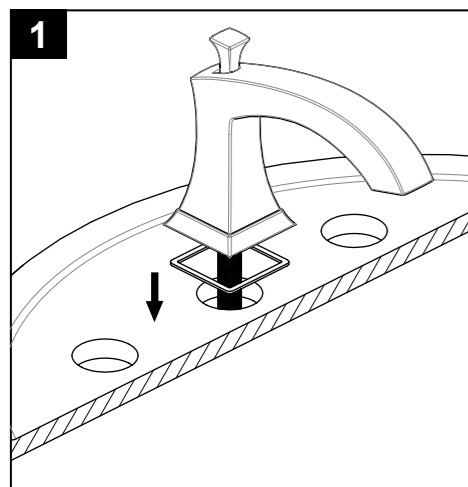


Лента ФУМ

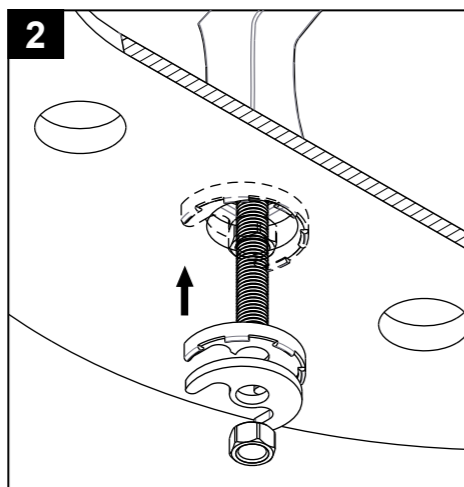
Чтобы с легкостью установить смеситель, вам нужно:

- Полностью прочитать инструкцию по установке перед тем, как начать ее.
- Ознакомиться со всей предупреждающей информацией, советами по уходу и обслуживанию.

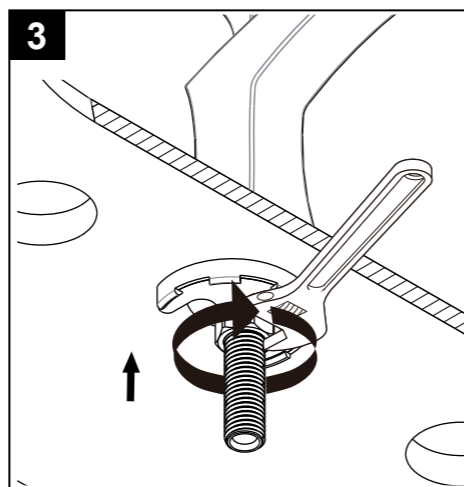
## Инструкция по установке



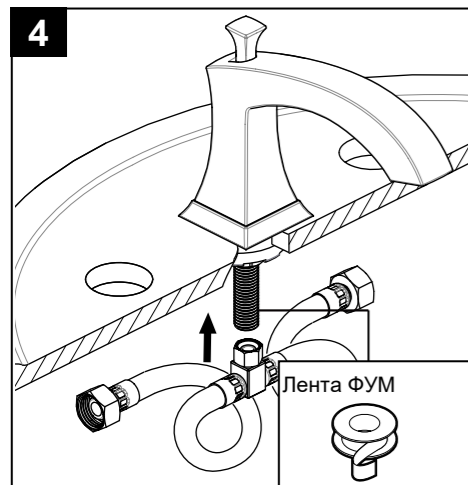
1  
Опустите смеситель в отверстие для монтажа.



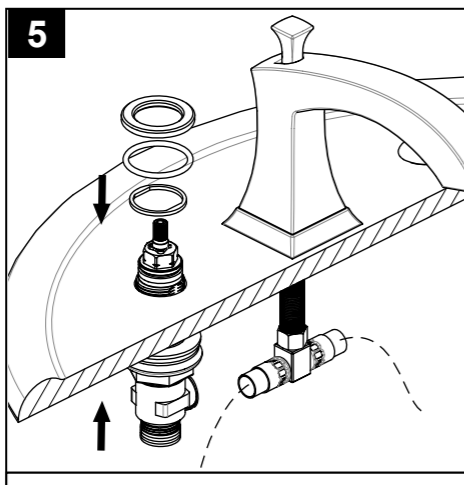
2  
Наденьте "С"-образную шайбу на трубу подводки смесителя.



3  
Аккуратно затяните гайку на изливе, чтобы закрепить смеситель.



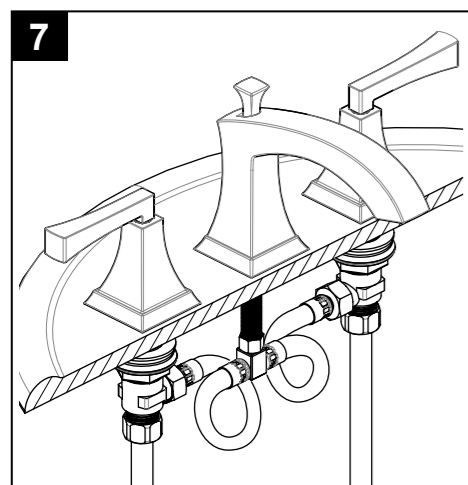
4  
Намотайте ленту ФУМ на нижнюю часть подводки, прикрутите тройник.



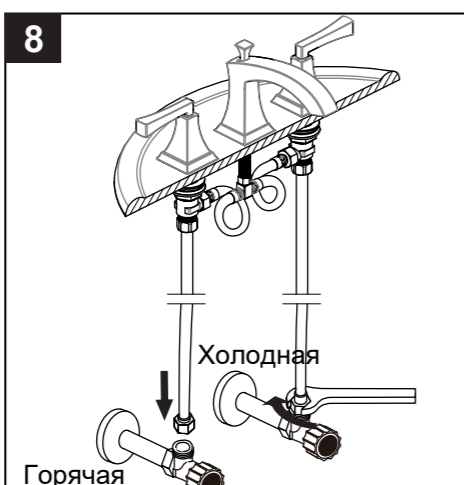
5  
Вставьте снизу вентиль и закрепите его, закрутив сверху втулку.



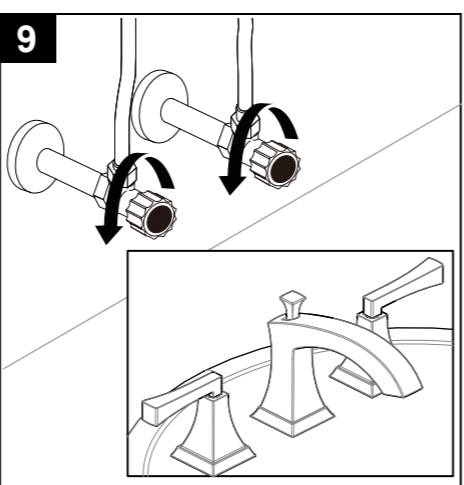
6  
Наденьте уплотнительное кольцо на вентиль. Затем наденьте на него собранную ручку. Закрепите ручку, закрутив ее основание по часовой стрелке.



7  
Установите шланги подводки воды.

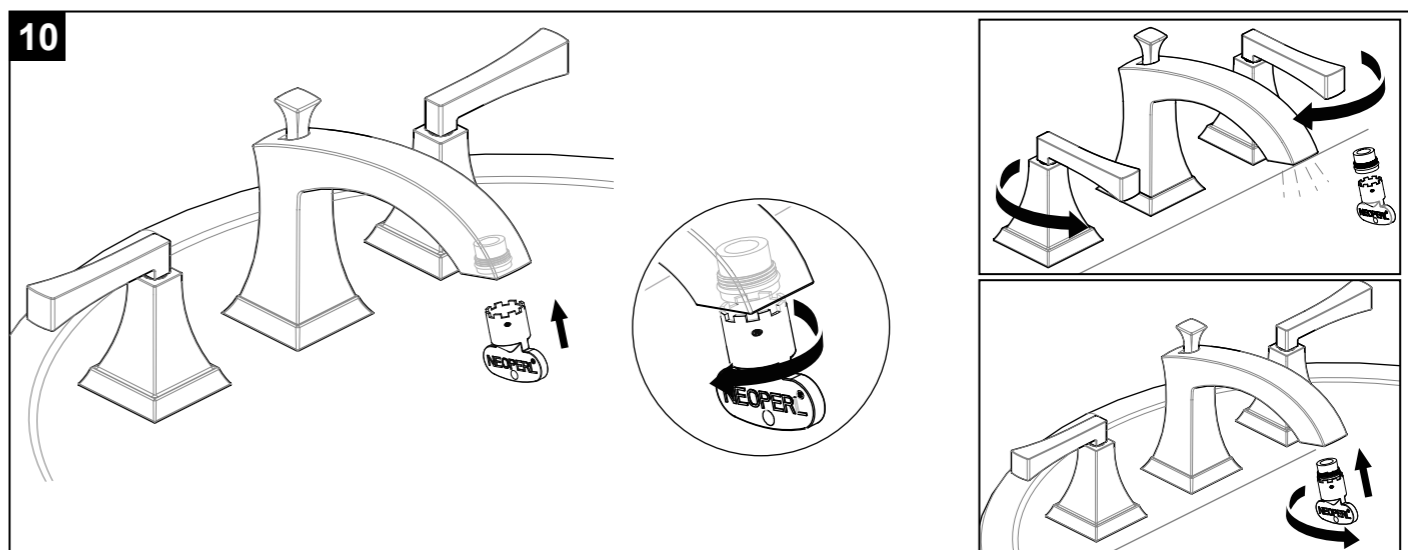


8  
Присоедините имеющиеся водопроводные трубы.  
Горячая  
Холодная



9  
Откройте стопорные клапаны и проверьте соединения на протечки.

## Инструкция по установке



10  
Снимите аэратор при помощи ключа и промойте излив от загрязнений. Установите аэратор обратно и сохраните ключ для дальнейшего использования.

## Инструкция по уходу

- Для чистки и полировки изделия используйте только мягкую влажную губку или ткань.
- Протирайте начисто и ополаскивайте чистой водой детали изделия и близлежащие места сразу после установки и использования моющих средств.
- Если вы используете чистящее вещество на изделии или рядом с ним, сначала проверьте на незаметном участке, не повредит ли оно металлическое покрытие изделия.
- Не оставляйте чистящие средства на поверхности изделия.

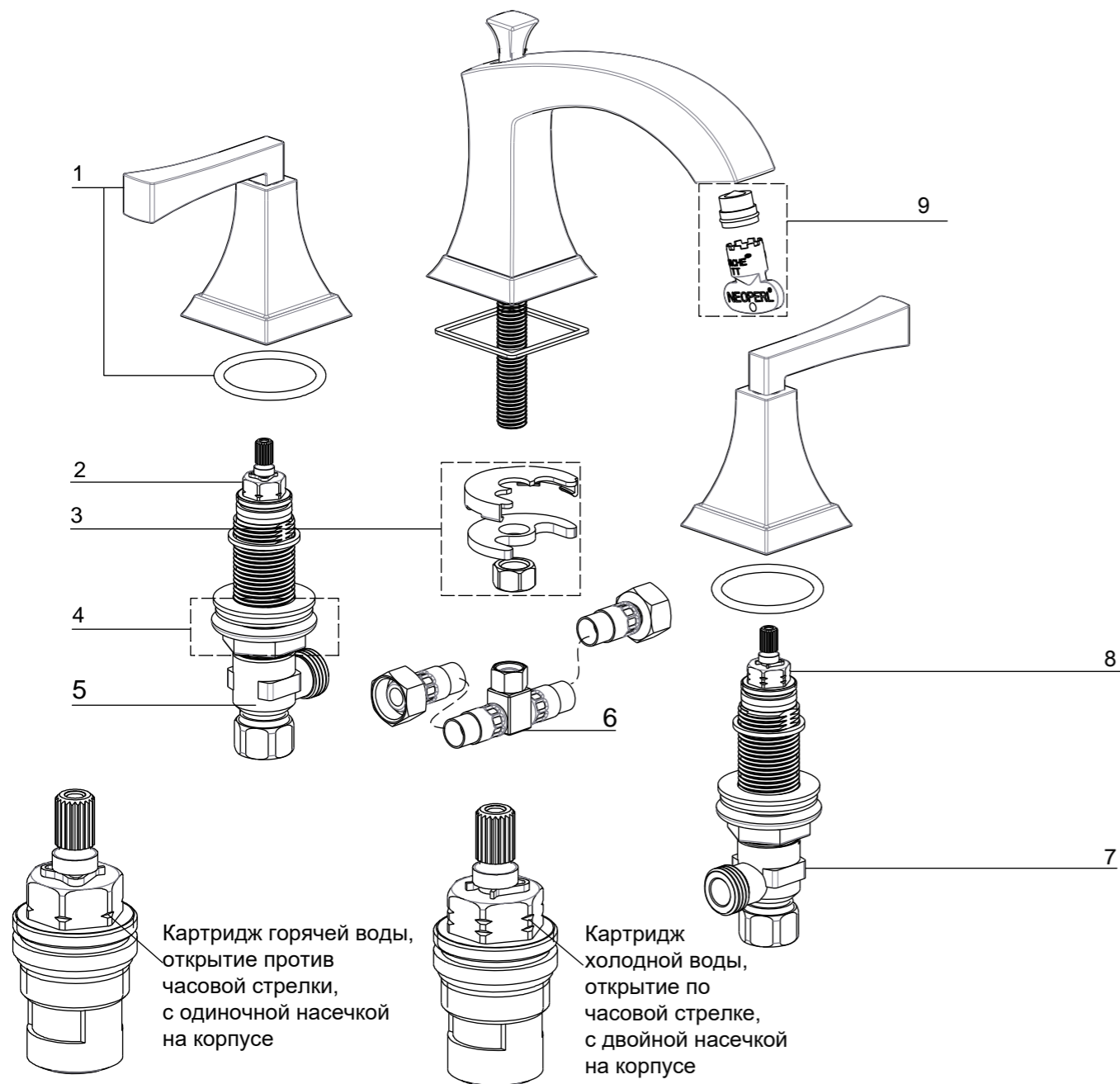
## Устранение неисправностей

Если вы следовали инструкции, но смеситель все равно не работает надлежащим образом, сделайте следующее:

Проблема	Причина	Действие
Протечки под накладкой ручки	Картридж плохо закреплен, или повреждено уплотнительное кольцо	Снимите картридж, промойте уплотнительное кольцо и переустановите картридж
Аэратор протекает, или поток воды непостоянный	Аэратор загрязнен или неправильно закручен	Снимите аэратор ключом и промойте. Установите его на место и сохраните ключ аэратора
Из излива течет только горячая или холодная вода	Запорный клапан горячей или холодной воды закрыт	Откройте запорные клапаны горячей и холодной воды
Ручка смесителя неподвижна	Картридж загрязнен или установлен неправильно	Снимите, промойте и переустановите картридж

Сменные детали

No.	Описание
1	Накладка и ручка в сборе
2	Картридж смесителя (для горячей воды)
3	Сантехнические крепежи для излива
4	Прокладка и гайка для вентиля
5	Вентиль горячей воды в сборе
6	2 шланга подводки воды и тройник
7	Вентиль холодной воды в сборе
8	Картридж смесителя (для холодной воды)
9	Аэратор и ключ для аэратора



Монтажные размеры

