

Важно

- Сняв упаковочные материалы с ванны, тщательно проверьте ее и убедитесь в отсутствии повреждений.
- Эти ванны выполнены с двухслойным акриловым покрытием. Оба слоя соединены в один, панель вокруг ванны отсутствует.
- Сборку ванны следует проводить, подстелив под нее защитный материал, во избежание повреждений поверхности.
- Не рекомендуется снимать прежнее оборудование, пока вы не распакуете и не проверите новое изделие.
- Перед установкой ванну следует хранить в безопасном месте, во избежание повреждений.
- Все установочные процедуры должен проводить квалифицированный специалист с соблюдением сантехнических норм.
- Данное изделие необходимо поднимать вдвоем - с соблюдением техники безопасного подъема тяжестей.
- Данное руководство не содержит информации по установке слива; окончательное решение этого вопроса должен принимать квалифицированный специалист.

Уход

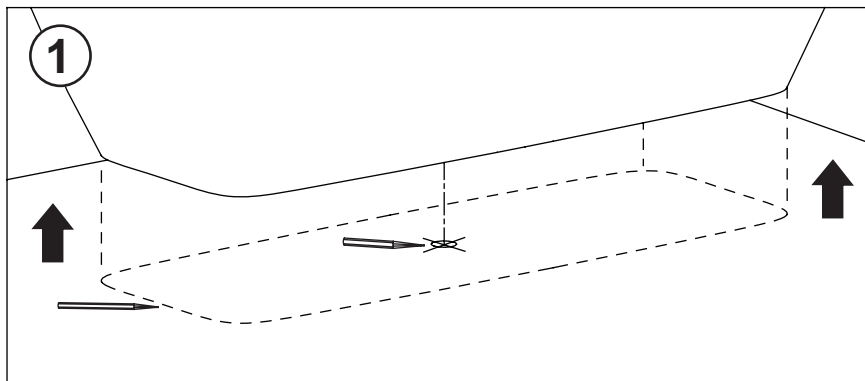
Удаление царапин: При появлении царапин во время установки, потрите водостойкой наждачной бумагой зернистостью 1500+ и смойте водой. Для последующей полировки поверхности воспользуйтесь нейтральным восстановителем цвета для автомобилей или бытовым средством для полировки металла. Для наилучшего результата постарайтесь шлифовать только поцарапанный участок, не касаясь поверхности рядом с ним. Иногда от незначительных царапин удастся избавиться, не прибегая к наждачной бумаге: достаточно слегка потереть мягкой щеткой или пластиковой подушечкой, (только не металлической губкой) с кремообразным чистящим средством с небольшим абразивным действием. Затем промойте весь обработанный участок достаточным количеством чистой воды.

Рекомендуется налить в ванну немного холодной воды перед тем, как включить горячую.

Сильное нагревание (например от сигарет или переносных обогревателей) может повредить акриловую поверхность. Воздержитесь от использования нагревающихся предметов вблизи ванны.

Ежедневный уход

Рекомендовано неабразивное чистящее средство для ванны.



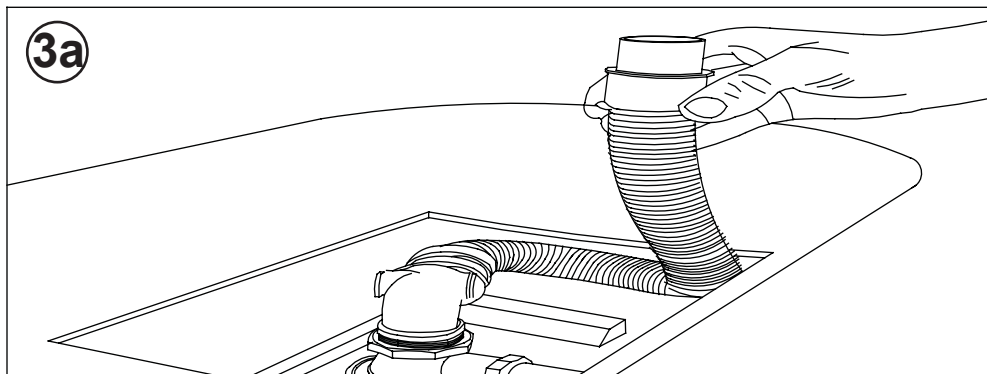
- Напольное покрытие под ванной должно быть ровным.
- Поставьте ванну на место предполагаемой установки, обведите контур ее дна.



Когда ванна будет готова к установке и подключению, рекомендуется закрепить на ней слив и перелив. Перед этим настоятельно рекомендуется нанести силиконовый герметик вокруг внутренней части перелива и слива для полной водонепроницаемости. См. рисунок выше.

- Под ванной есть доступ для соединения выпускной трубы и сифона.
- Точка доступа у основания может быть увеличена, при необходимости, но, без выхода за пределы основания до боковых стен.
- Без отверстия для перелива можно использовать схему "а", в противном случае - "б". Для моделей Voat 1650 и Voat 1800, нижнее отверстие перелива просверливается на месте установщиком. Вначале измерьте расстояние X (от отверстия слива до пола), затем необходимо просверлить нижнее отверстие перелива (X-22) мм над полом.

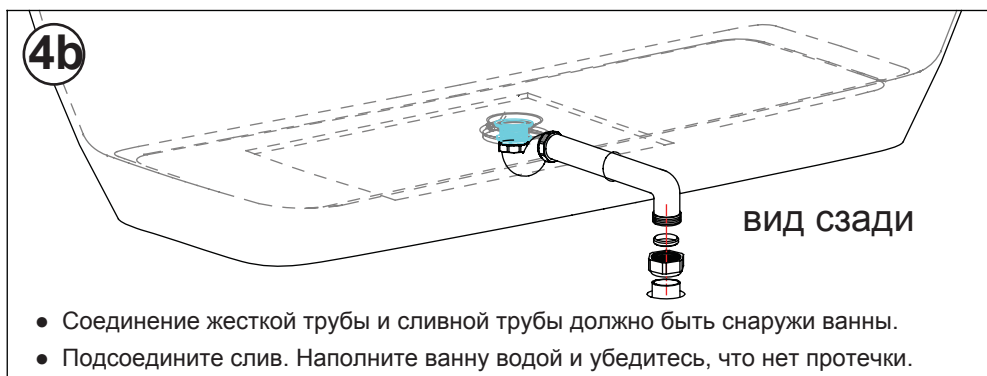
• Есть два способа подсоединения сливной трубы к сливу.



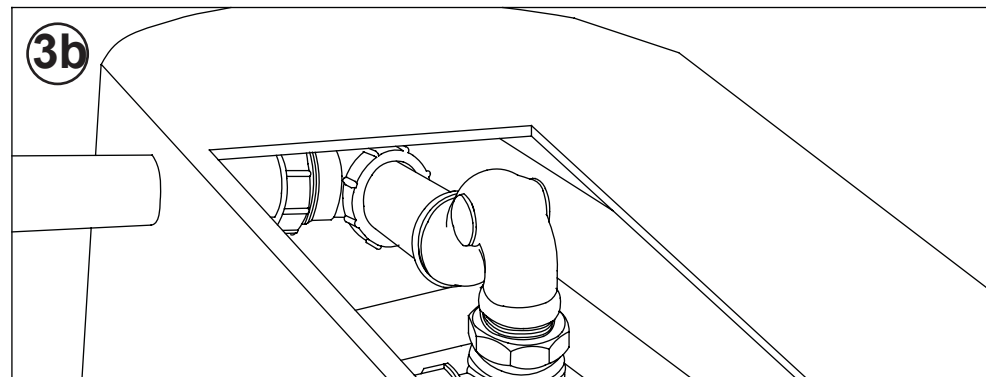
Способ 1) Если ваш слив выходит вверх из пола, вы можете подсоединить к нему ванну с помощью гибкой сливной трубы, которая позволит вам приподнять ванну и передвинуть ее в необходимое место. Во избежание задержки воды в сифоне, необходимо обеспечить непрерывный отток воды вниз в сливной трубе.



- Поставьте ванну на два деревянных блока над сливными соединениями.
- Подсоедините слив. Наполните ванну водой и убедитесь, что нет протечки.



- Соединение жесткой трубы и сливной трубы должно быть снаружи ванны.
- Подсоедините слив. Наполните ванну водой и убедитесь, что нет протечки.



Способ 2) Если под полом нет доступа, то можно просверлить дополнительное отверстие диаметром примерно 45мм во внешнем слое ванны для соединения сифона с жесткой трубой.



- Закрепление ванны на полу!!!
После размещения ванны и завершения установки, рекомендуется нанести прозрачный силиконовый герметик вокруг дна ванны, чтобы обеспечить ее плотное соединение с полом.
- При необходимости технического обслуживания, доступ к ванне можно осуществить, срезав слой силиконового герметика острым ножом.