

Инструкция по установке

Смеситель для раковины на одно отверстие PC



Необходимые инструменты



Разводной гаечный ключ



Переставные клещи

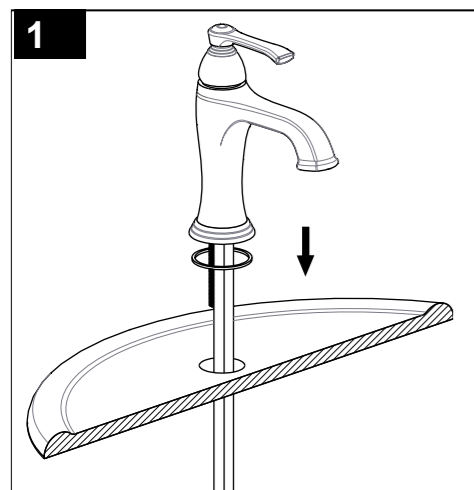


ФУМ-лента

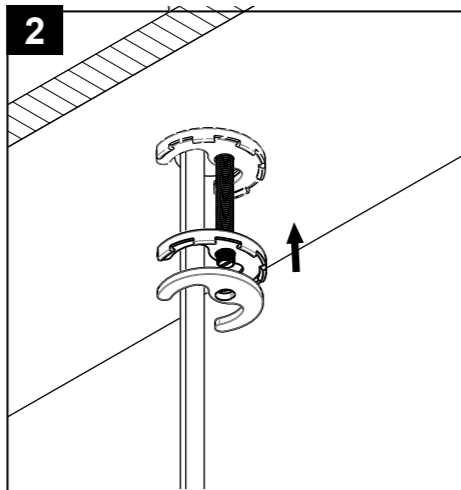
Чтобы с легкостью установить смеситель, вам нужно:

- Сначала полностью прочитать инструкцию по установке.
- Ознакомиться со всей предупреждающей информацией, советами по уходу и обслуживанию.

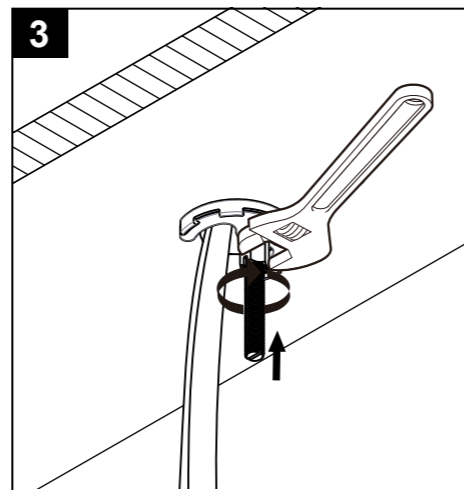
Инструкция по установке



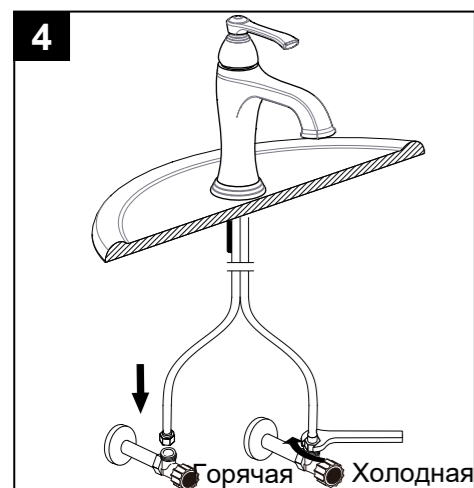
1 Опустите смеситель в отверстие для монтажа



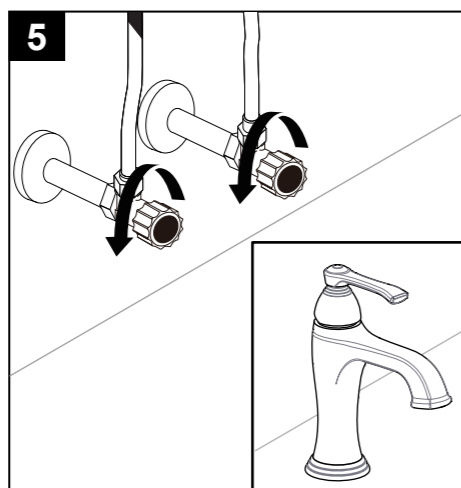
2 Наденьте "С"-образную шайбу на основание смесителя.



3 Аккуратно затяните гайку на излив, чтобы закрепить смеситель.



4 Присоедините трубы водопровода.
Горячая Холодная



5 Откройте стопорные клапаны и проверьте соединения на протечки.

Инструкция по установке



6 Снимите аэратор при помощи ключа и промойте излив от загрязнений. Установите аэратор обратно и сохраните ключ для дальнейшего использования.

Инструкция по уходу

- Для чистки и полировки изделия используйте только мягкую влажную губку или ткань.
- Протирайте детали изделия и близлежащие места, ополаскивайте их чистой водой сразу после установки и использования чистящих средств.
- Если вы используете чистящее вещество на изделии или рядом с ним, сначала проверьте на незаметном участке, не повредит ли оно металлическое покрытие изделия.
- Не оставляйте чистящие средства на поверхности изделия.

Устранение неисправностей

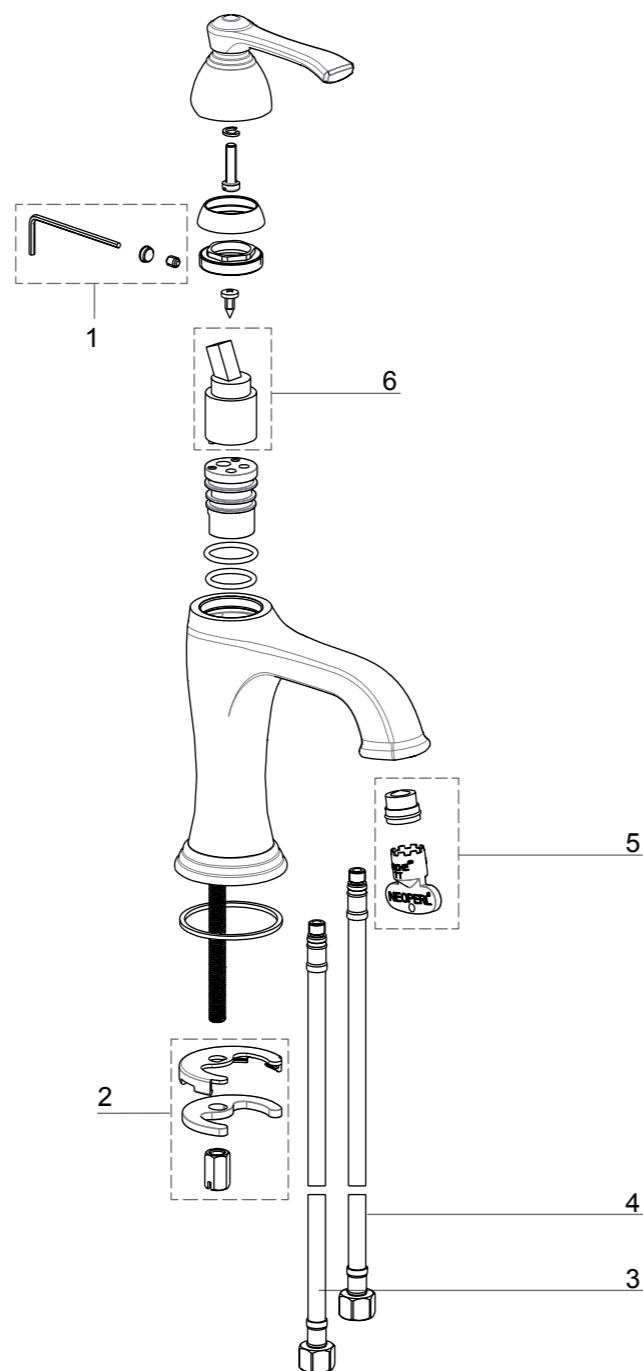
Если вы следовали инструкции, но смеситель все равно не работает надлежащим образом, сделайте следующее.

Проблема	Причина	Действие
Протечки под смесителем	Неплотно соединен водопровод	Затяните все соединения
Аэратор протекает, или поток воды непостоянный	Аэратор загрязнен или неправильно закручен	Снимите аэратор ключом и промойте. Установите его на место и сохраните ключ аэратора
Из излива течет только горячая или холодная вода	Запорный клапан горячей или холодной воды закрыт	Откройте запорные клапаны горячей или холодной воды
Ручка смесителя неподвижна	Картридж загрязнен или установлен неправильно	Снимите, промойте и переустановите картридж

R-11-01-PC

Сменные детали

№.	Описание
1	Крепежи для ручки и шестигранный ключ
2	Сантехнические крепежи
3	Шланг для подачи воды (горячей)
4	Шланг для подачи воды (холодной)
5	Аэратор и ключ для аэратора
6	Картридж



R-11-01-PC

Монтажные размеры

