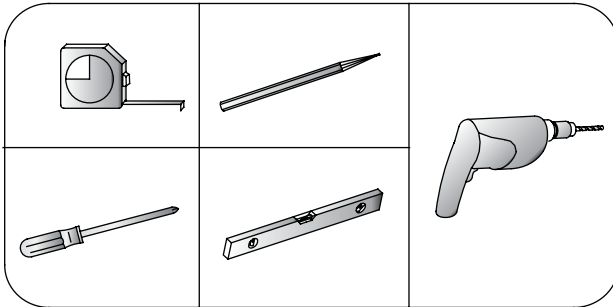
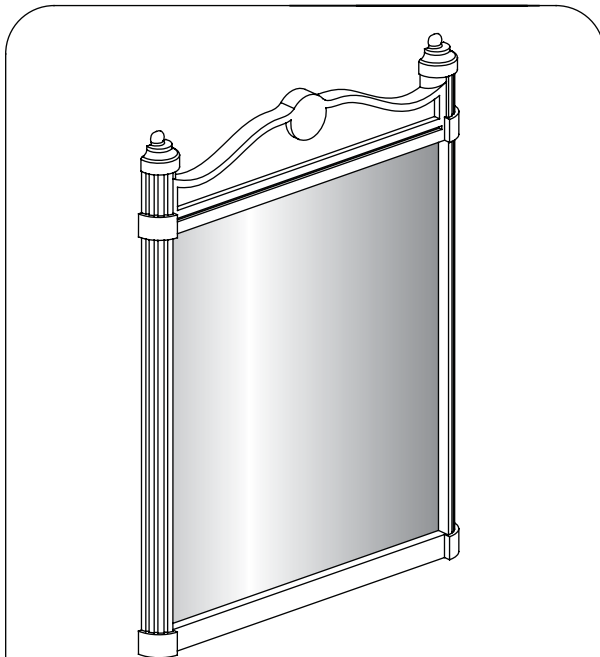


Нужные Инструменты:



Части:

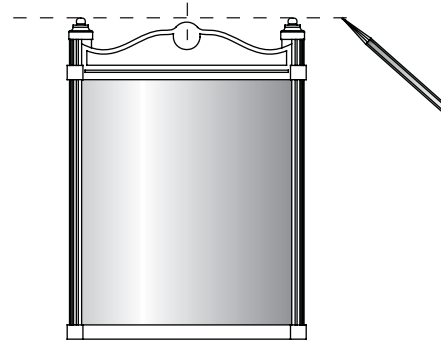


Зеркало

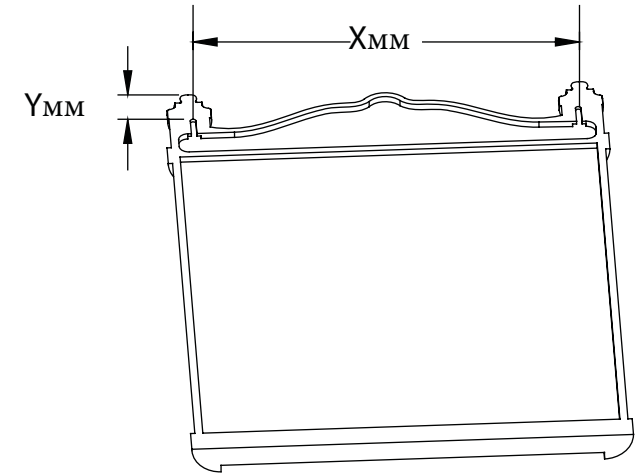
1x

Дюбеля не входят в комплект. Подберите дюбеля, которые подходят к материалу вашей стены.

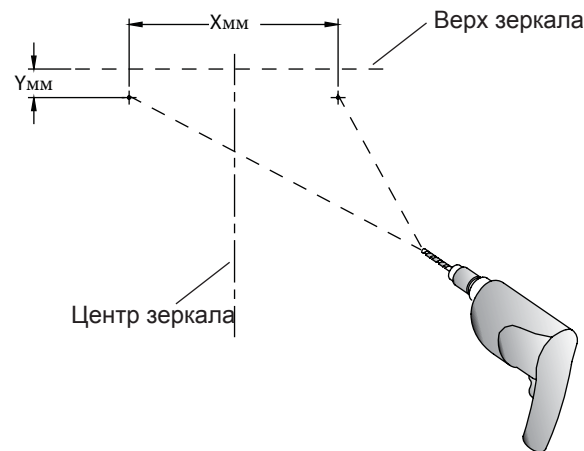
- 1** Удостоверьтесь в том, что зеркало установлено в уровень и определите финальную позицию установки.



- 2** Переверните зеркало и отмерьте длину X и Y. На задней стороне зеркала укажите места для отверстий X и Y.



- 3** Укажите места будущих отверстий как указано на диаграмме. Просверлите отверстия и вставьте дюбеля.



- 4** Прикрепите зеркало на установленные дюбеля. Удостоверьтесь в том, что зеркало установлено стабильно и в уровень.

