

ИНСТРУКЦИЯ ПО УСТАНОВКЕ

ПРОЧИТАЙТЕ ИНСТРУКЦИЮ ПЕРЕД УСТАНОВКОЙ
СОХРАНИТЕ ДЛЯ ПОСЛЕДУЮЩЕГО ИСПОЛЬЗОВАНИЯ

ОБЩАЯ ИНФОРМАЦИЯ

- Светильники Burlington соединяются с электропроводкой напряжением 220-240в.
- Убедитесь, что все соединения в электросети надежные и нет ослабленных проводов.

ВАЖНО

- Установку должен проводить квалифицированный специалист.
- Светильники имеют класс защиты IP44 и защищены от попадания водяных брызг со всех сторон, если установлены правильно. Допускается их установка в ванной комнате, ЗА ИСКЛЮЧЕНИЕМ тех мест, где возможно попадание водяных струй.
- Перед началом установки, убедитесь, что напряжение в электросети выключено.
- Используйте только светодиодные лампочки G9, макс. мощность 3,5Вт.

ВАЖНАЯ ИНФОРМАЦИЯ ПО ИСПОЛЬЗОВАНИЮ

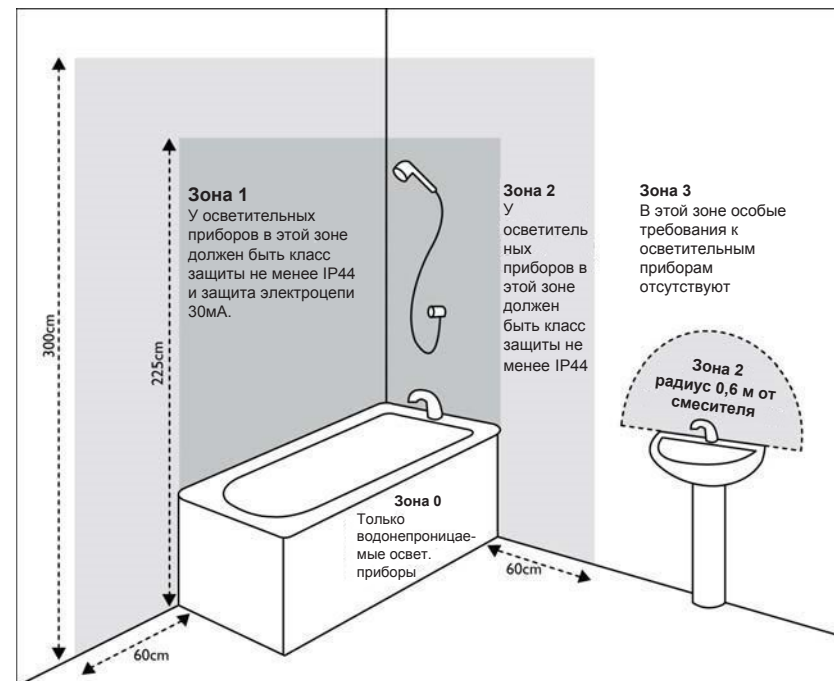
- Всегда отключайте напряжение в электросети перед тем, как установить или поменять лампу.
- Неисправные лампы заменяйте незамедлительно. Дайте стеклу, лампе и креплению остыть, прежде чем заменить лампу.
- Убедитесь, что для замены выбрана лампа правильного типа и мощности.

ГАРАНТИЯ

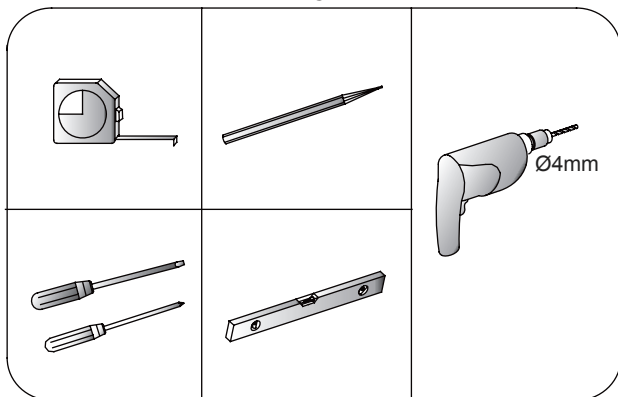
- Период гарантии на данное изделие составляет 1 год с даты покупки. Гарантия считается недействительное в случае нарушений правил использования, установки или постороннего вмешательства.

РАСПОЛОЖЕНИЕ:

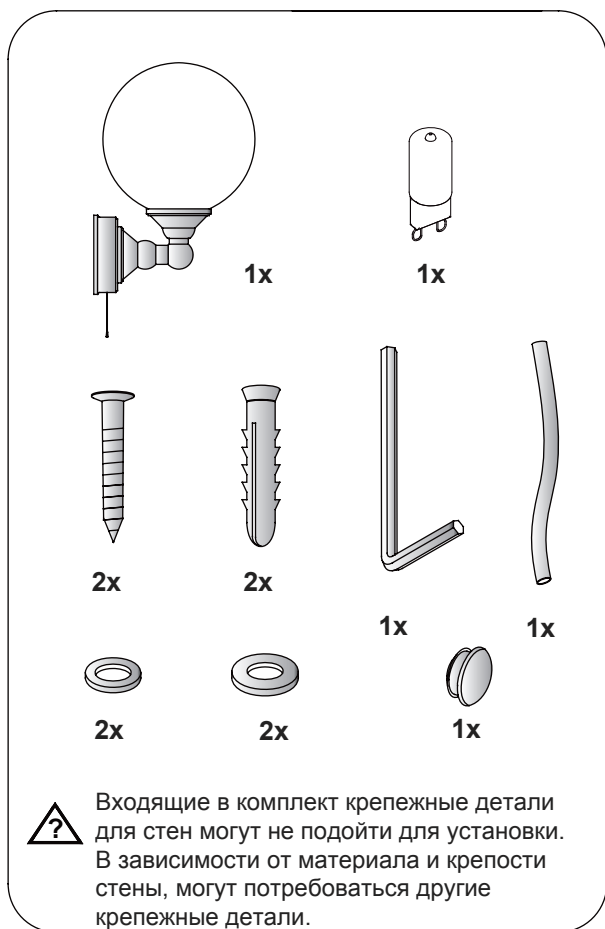
Светильник можно устанавливать в Зоне 2 или за пределами указанных зон.



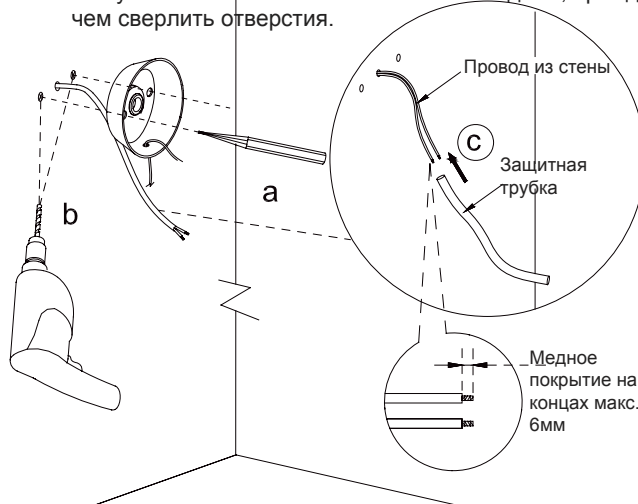
Необходимые инструменты:



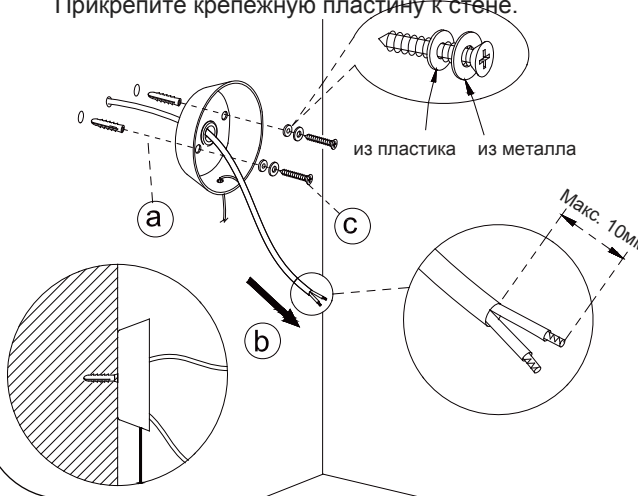
Детали в комплекте:



1 Окончательно определите местоположение светильника. Раскрутите два винта со шлицем на его основании при помощи входящего в комплект шестигранного ключа и снимите с основания крепежную пластину. Приложите пластину к стене, так чтобы шнуровой выключатель был направлен вниз, отметьте две точки для отверстий крепления. Просверлите там отверстия. Убедитесь, что защитные заглушки на основании и пластине совпадают, прежде чем сверлить отверстия.



2 Вставьте дюбели в стену. Просверлите отверстие в мягком защитном колпачке крепежной пластины. Пропустите сквозь него защитную трубку. Прикрепите крепежную пластину к стене.



3 Перемещайте основание светильника, убедившись, что между ним и крепежной пластиной не застрял провод. Затяните два винта со шлицем на основании.

* Открутите абажур и вставьте лампу в патрон, толкнув два штыря внутрь. Наденьте абажур, включите напряжение сети.

Обратите внимание, если свет включается централизованно:

1. Включите свет
2. Снимите шнуровой выключатель
3. Вставьте колпачок

