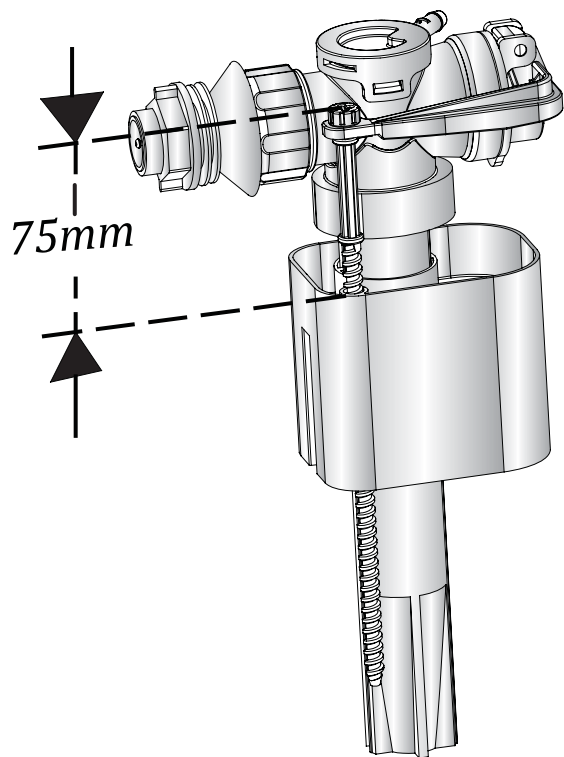


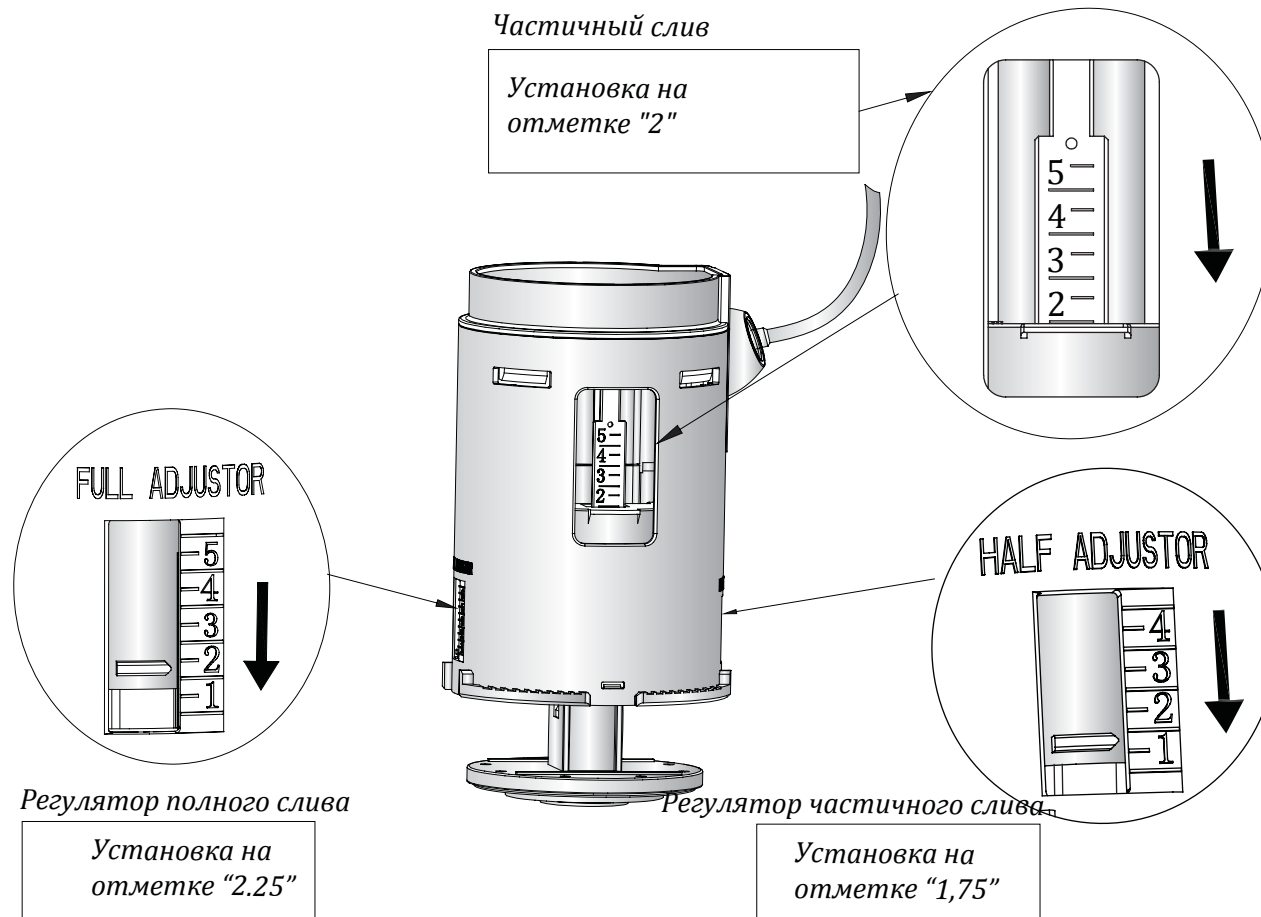
**1: Впускной клапан**



**Примечание:**

Впускной клапан необходимо отрегулировать. Клапан предварительно настроен на 3л (частичный слив) и 6л (полный слив). На представленном выше чертеже показаны правильные параметры настройки для 2,6л (частичного слива) и 4,5л (полного слива). Информация по регулировке указана в инструкции по установке, входящей в комплект поставки внутренних частей бачка.

**2: Сливной клапан**



**Примечание:**

На представленном выше чертеже показаны правильные параметры настройки слива на 4.5л (полный слив) и 2.6л (частичный слив). Информация по регулировке указана в инструкции по установке, входящей в комплект поставки внутренних частей бачка.

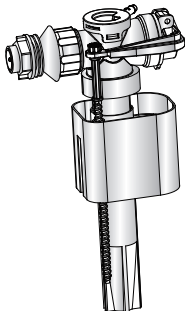
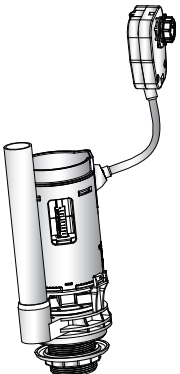

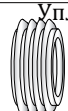

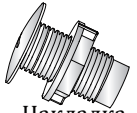


Все унитазы в стандарте поставляются с объемом слива 3/6л, который в бачках slimline можно отрегулировать до 2.5/4.5л.

Для унитазов с высоким бачком необходимо слегка потянуть за ручку для 6л слива и приподнять ручку для слива объемом в 3л.



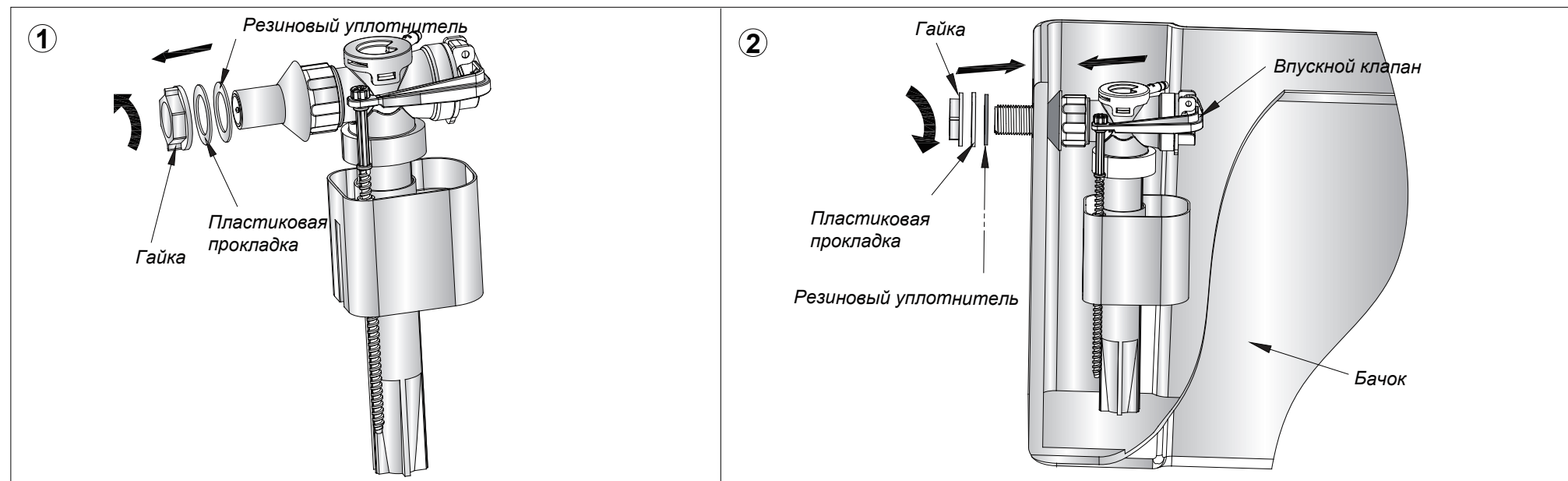
Крайне важно, чтобы при установке не было узлов на желтом кабеле. Также важно, чтобы за ручку сильно не тянули, так как это может привести к повреждению кабеля внутри трубы, который поднимает и опускает сливной клапан, и он не будет подлежать ремонту.

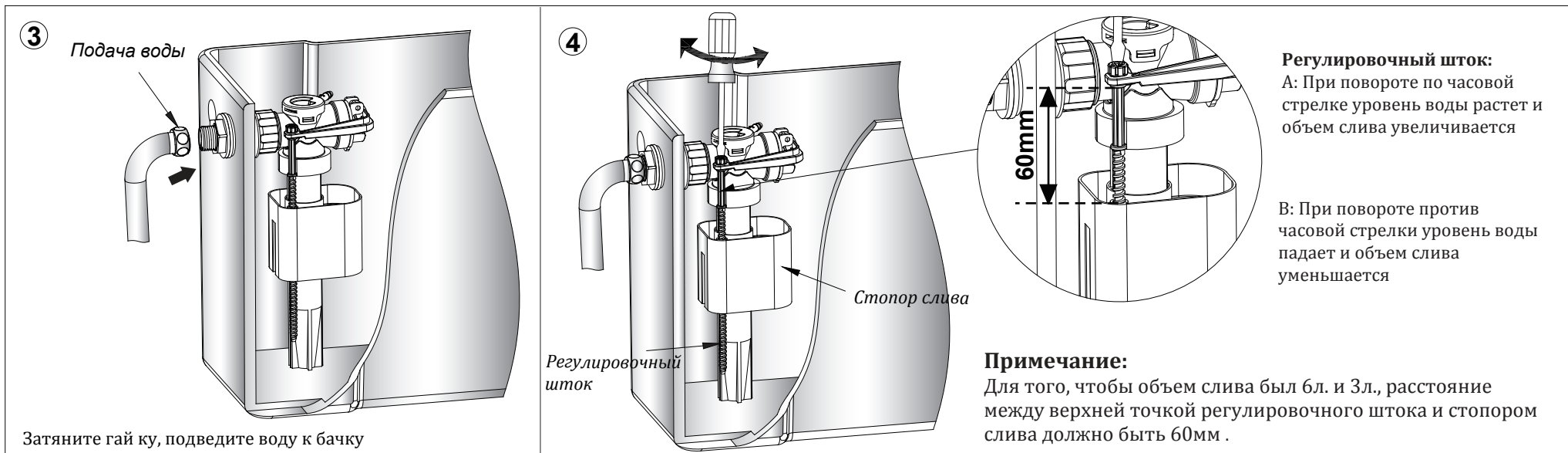
**Детали, входящие в комплект поставки:**

 <p>Впускной клапан Inlet Valve 1x</p>	 <p>Сливной клапан Flush Valve 1x</p>	 <p>Ручка Lever 1x</p>	 <p>Уплотнительная манжета Flush Cone 1x</p>
			 <p>Пластиковая прокладка Plastic Washer 1x</p>
 <p>Накладка Cover 1x</p>			 <p>Коническое уплотнительное кольцо Cone Washer 1x</p>
			 <p>Стопорная гайка Fixing Nut 1x</p>

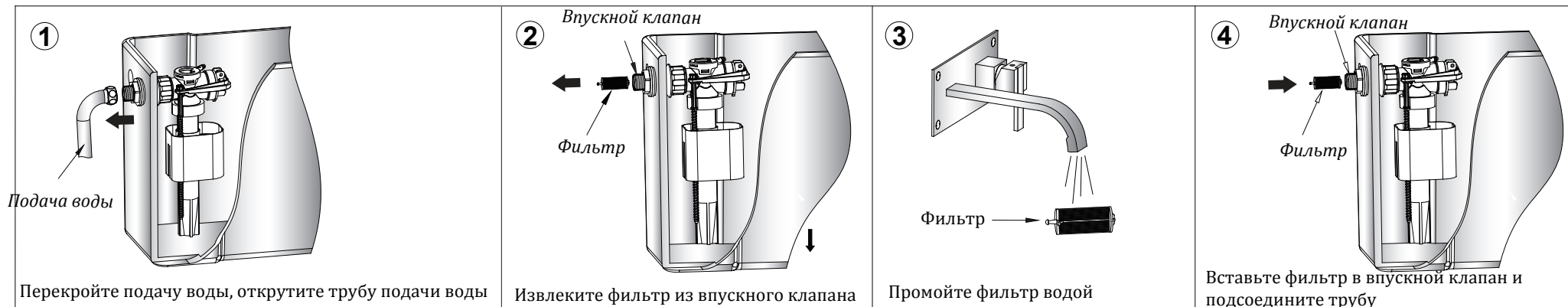
- Внимательно ознакомьтесь с инструкцией, чтобы избежать повреждение клапанов и обеспечить правильную установку.
- Не используйте отбеливатель или другие отбеливающие вещества для бачка, так как они могут повредить прокладки. Мы не несем ответственность за любое повреждение, нанесенное в результате использования отбеливающих веществ.
- Допустимая температура воды составляет от +2С до +45С.
- Давление воды от 0.2 до 8 атмосфер.

**1: Регулировка настройки и параметров впускного клапана**





## 2: Чистка фильтра (производите чистку периодически)



## 3: Выявление и устранение проблем впускного клапана

Проблема	Причина	Решение
Неправильный уровень воды	Неправильная настройка	Отрегулируйте уровень воды согласно выше указанным рекомендациям
Впускной клапан не работает	Подача воды перекрыта	Откройте подачу воды
	Фильтр засорился	Почистите фильтр
	Рабочие параметры стопора слива превышают допустимых норм	Отрегулируйте регулировочный шток
Клапан протекает	Стопорная гайка впускного клапана слабо затянута	Затяните гайку

# Установка и устранение проблем сливного клапана

## 1: Регулировка настройки и параметров сливного клапана

**Примечание:** Сливной клапан необходимо отрегулировать так, чтобы объем полного слива составлял бл, частичного слива - 3л.

На представленном ниже чертеже А показаны рекомендованные параметры и метод регулировки сливного клапана

**А**

① Частичный слив : должен быть установлен на отметке 4.5  
 ② Регулятор частичного слива : должен быть установлен на отметке '1'  
 ③ Регулятор полного слива : должен быть установлен на отметке '2.5'

**Частичный слив**  
 ① Если опустите слив вниз, то объем слива увеличится. Если поднимите слив вверх, то объем слива уменьшится.

**Регулятор полного слива**  
 ② Если опустите регулятор вниз, то объем слива увеличится. Если поднимите регулятор вверх, то объем слива уменьшится.

**Регулятор частичного слива**  
 ③ Если опустите регулятор вниз, то объем слива увеличится. Если поднимите регулятор вверх, то объем слива уменьшится.

## 2: Установка сливного клапана

① Седло сливного клапана / Стопорная гайка  
Открутите стопорную гайку

② Корпус сливного клапана  
Установите корпус клапана на седло

③ Сливной клапан / Латунная гайка / Бачок  
Воспользуйтесь латунной гайкой из комплекта бачка, чтобы зафиксировать сливной клапан

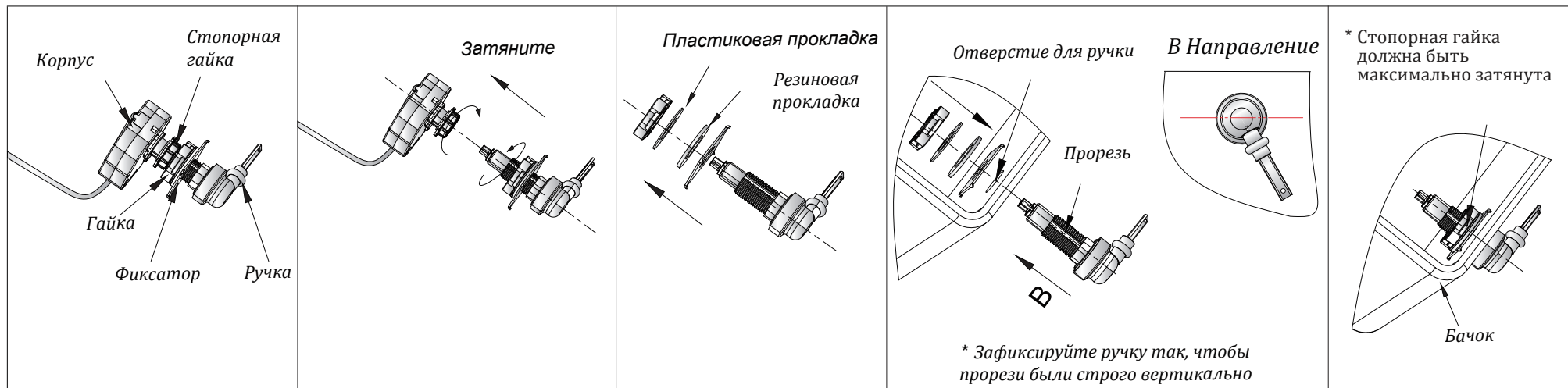
④ Бачок

## 3: Выявление и устранение проблем сливного клапана

Проблема	Причина	Решение
Клапан протекает	1.Неправильная установка 2.Седло сливного клапана не соответствует корпусу. 3.Сливной клапан заблокирован	1.Переустановите в соответствии с рекомендациями. 2.И снова установите. 3.Отсоедините и промойте корпус сливного клапана
Вода не сливается, слив слабый	Желтый кабель деформирован	Замените желтый кабель.
Уровень воды частичного слива слишком высокий или низкий	Уровень воды отрегулирован неправильно	Отрегулируйте уровень воды

# Установка ручки

## 1: Вставьте ручку в бачок



## 2: Установка ручки и корпуса

