

*Burlington*<sup>®</sup>  
*Yesterday's designs* TODAY'S TECHNOLOGY

**Квадрант 800 x 800 - C22**

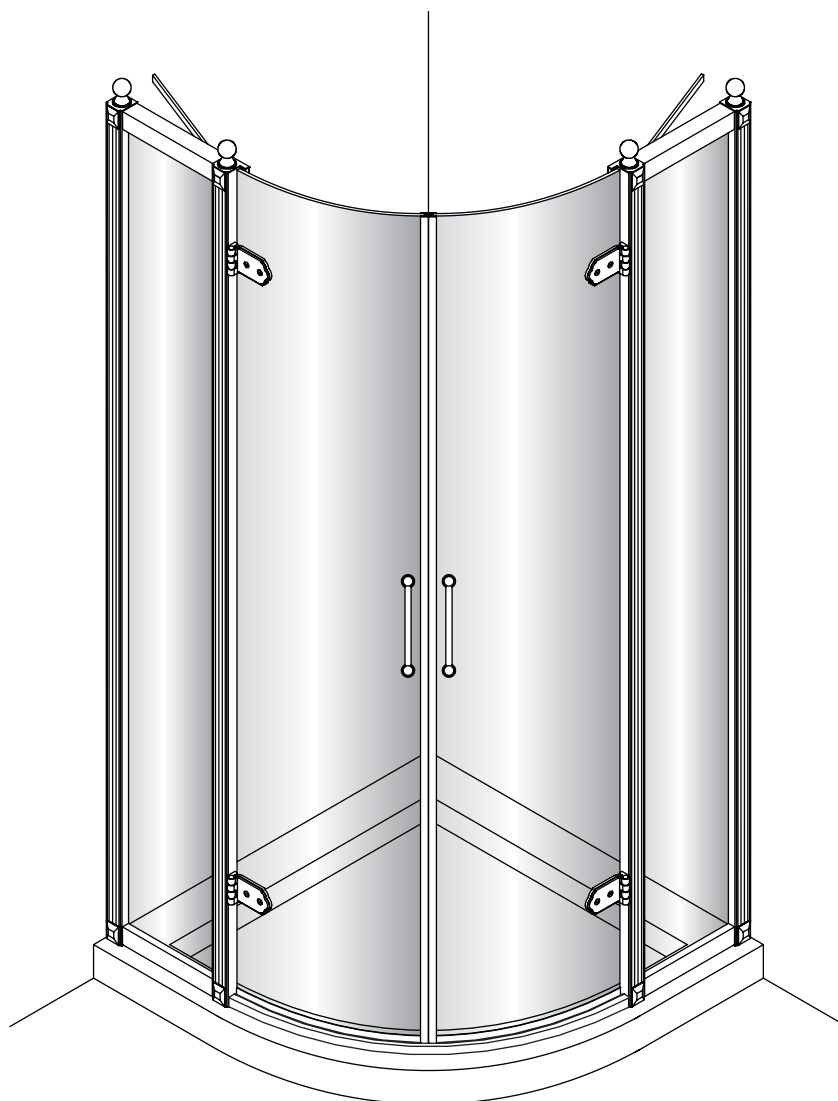
**Квадрант 900 x 900 - C23**

**Перед установкой:**

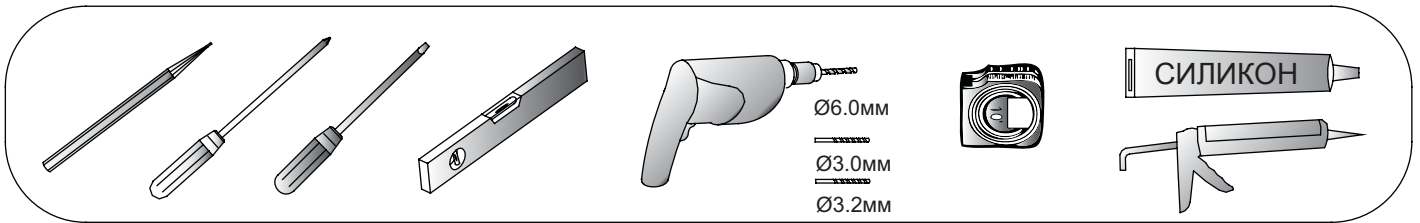
- Проверьте наличие всех деталей перед началом установки.
- Поддон должен быть установлен в уровень.
- Будьте осторожны. При ударе может быть нанесен урон стеклу или раме.
- Перед тем как сверлить стену, убедитесь, что в месте сверления не проходят трубы или электрокабели
- Дюбеля для крепежа конструкции к стене могут не подойти к вашему материалу.
- Следуйте инструкции пошагово.

**Уход и чистка:**

- Запрещено чистить ограждение химикатами и абразивными веществами.
- Используйте только мыльную воду и тряпку для чистки.

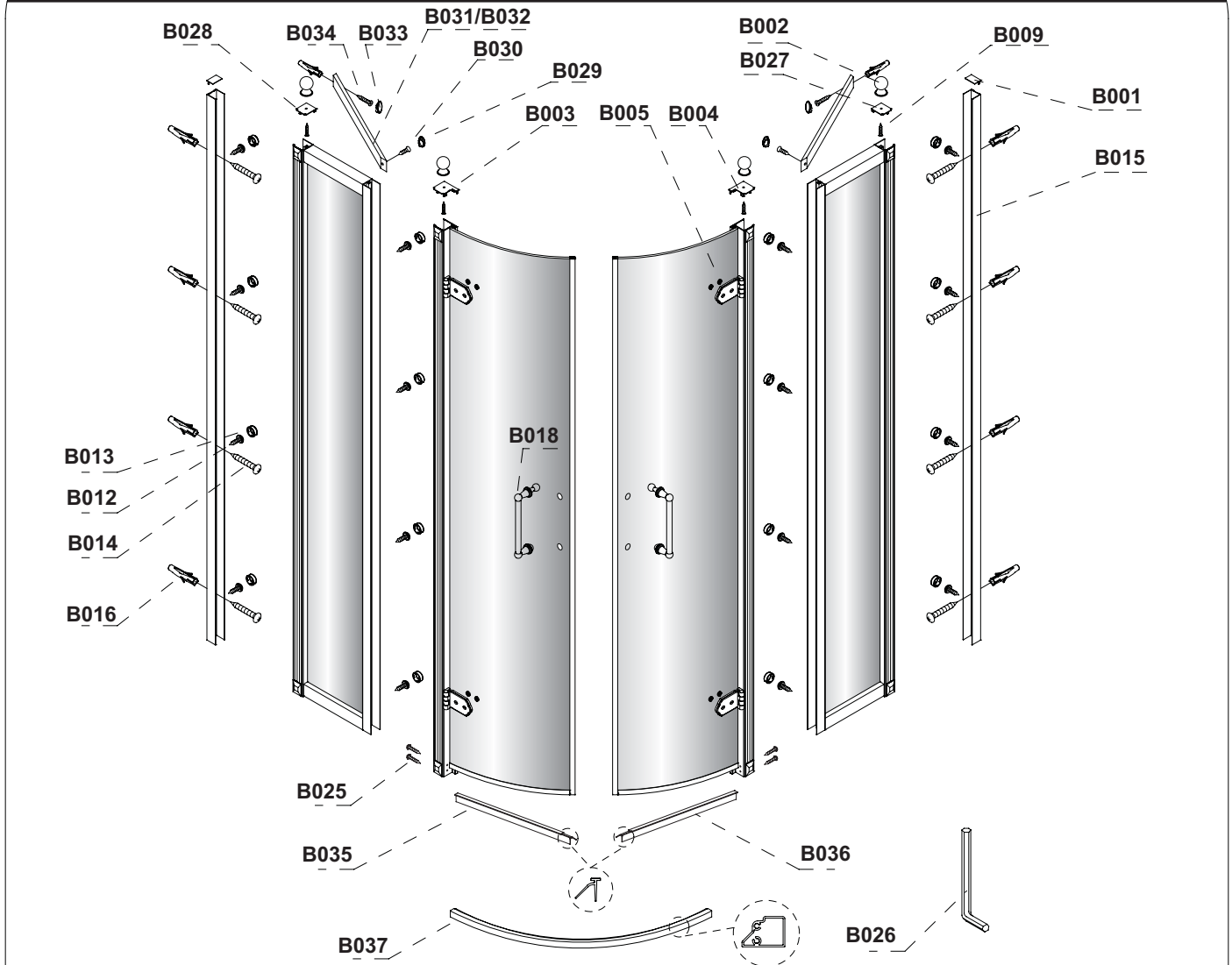


## Нужные инструменты:

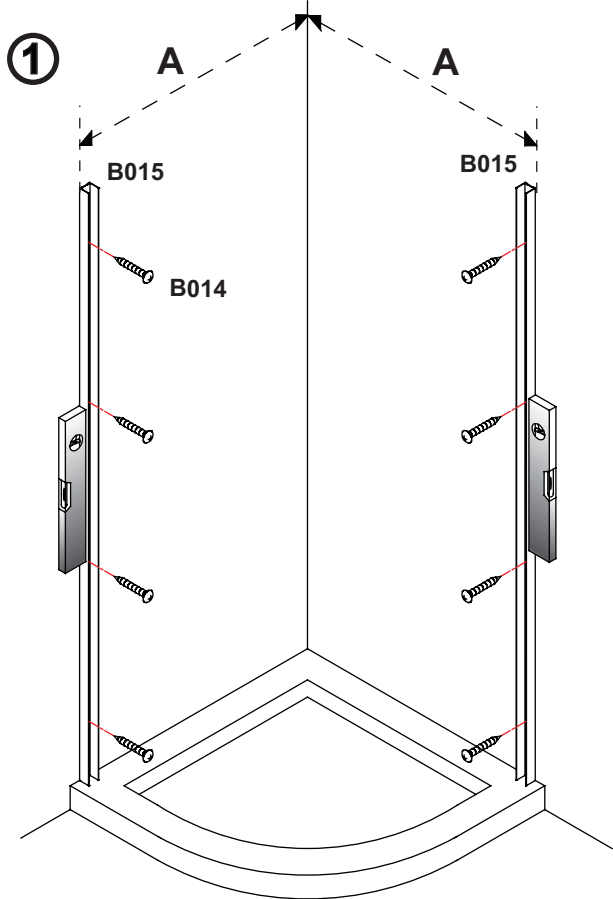


## Части:

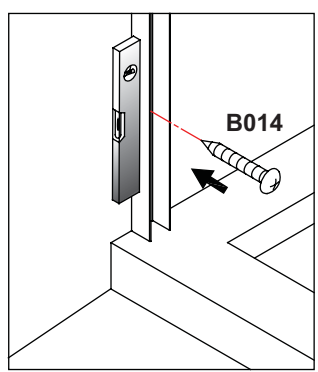
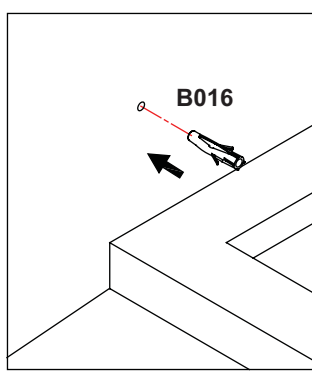
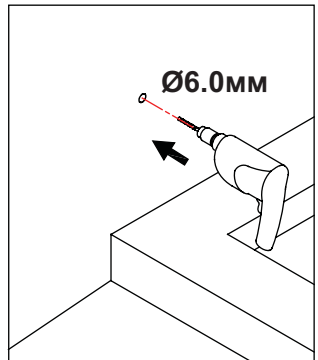
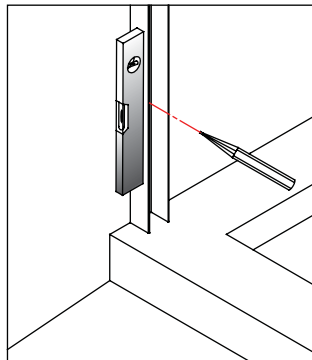
### Квадрант



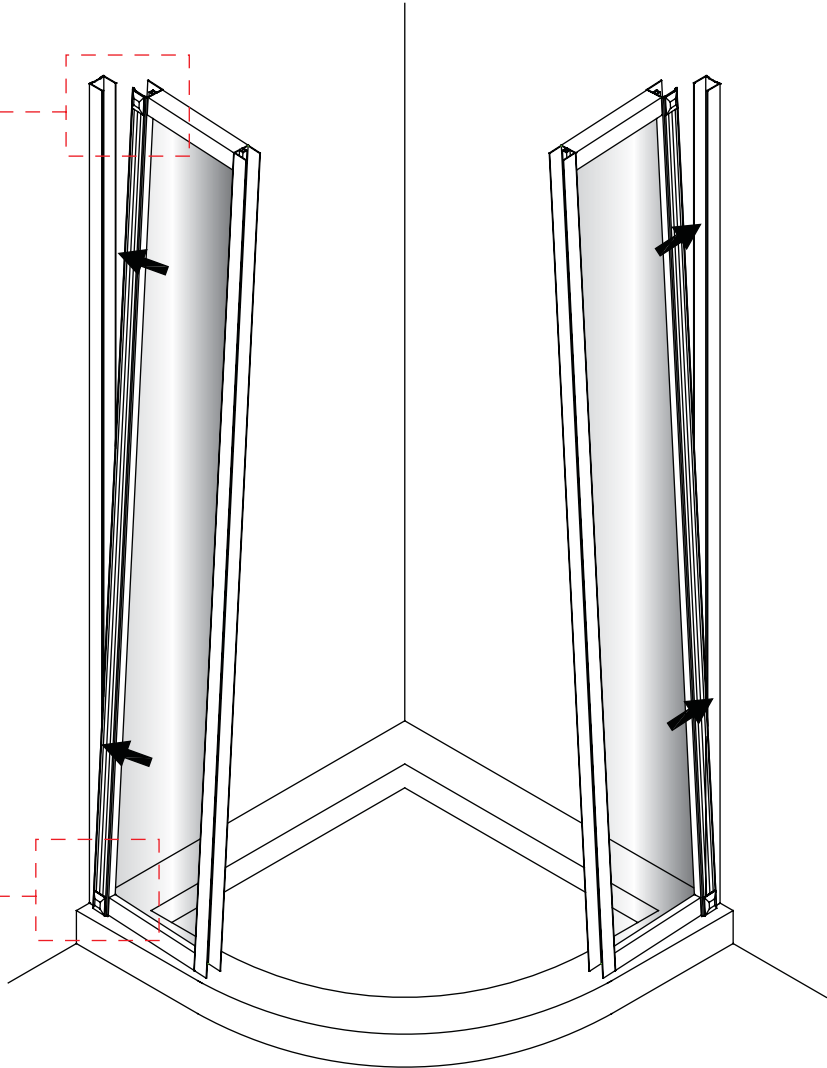
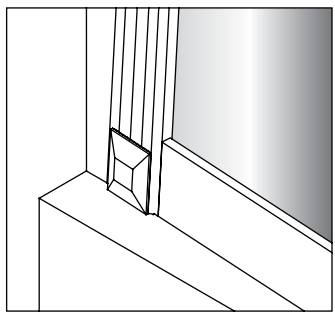
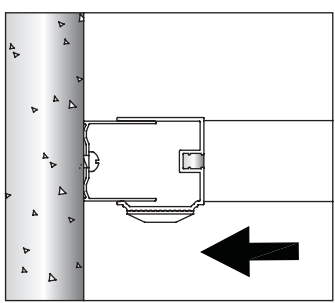
<b>B015</b>  2x	<b>B001</b>  2x	<b>B009</b>  4x ST3.5 * 16MM	<b>B027</b>  1x	<b>B028</b>  1x	<b>B002</b>  4x	<b>B003</b>  1x
<b>B004</b>  1x	<b>B005</b>  8x	<b>B029</b>  2x	<b>B030</b>  2x ST4* 25MM	<b>B031/B032</b>  2x - B031 для Квадранта C22 - B032 для Квадранта C23	<b>B033</b>  2x	
<b>B034</b>  2x ST4* 35MM	<b>B012</b>  16x ST3.5* 10MM	<b>B013</b>  16x	<b>B014</b>  8x ST4* 50MM	<b>B016</b>  10x	<b>B018</b>  2x	<b>B025</b>  4x ST4* 30MM
<b>B035</b>  1x	<b>B036</b>  1x	<b>B037</b>  1x				<b>B026</b>  1x 4MM



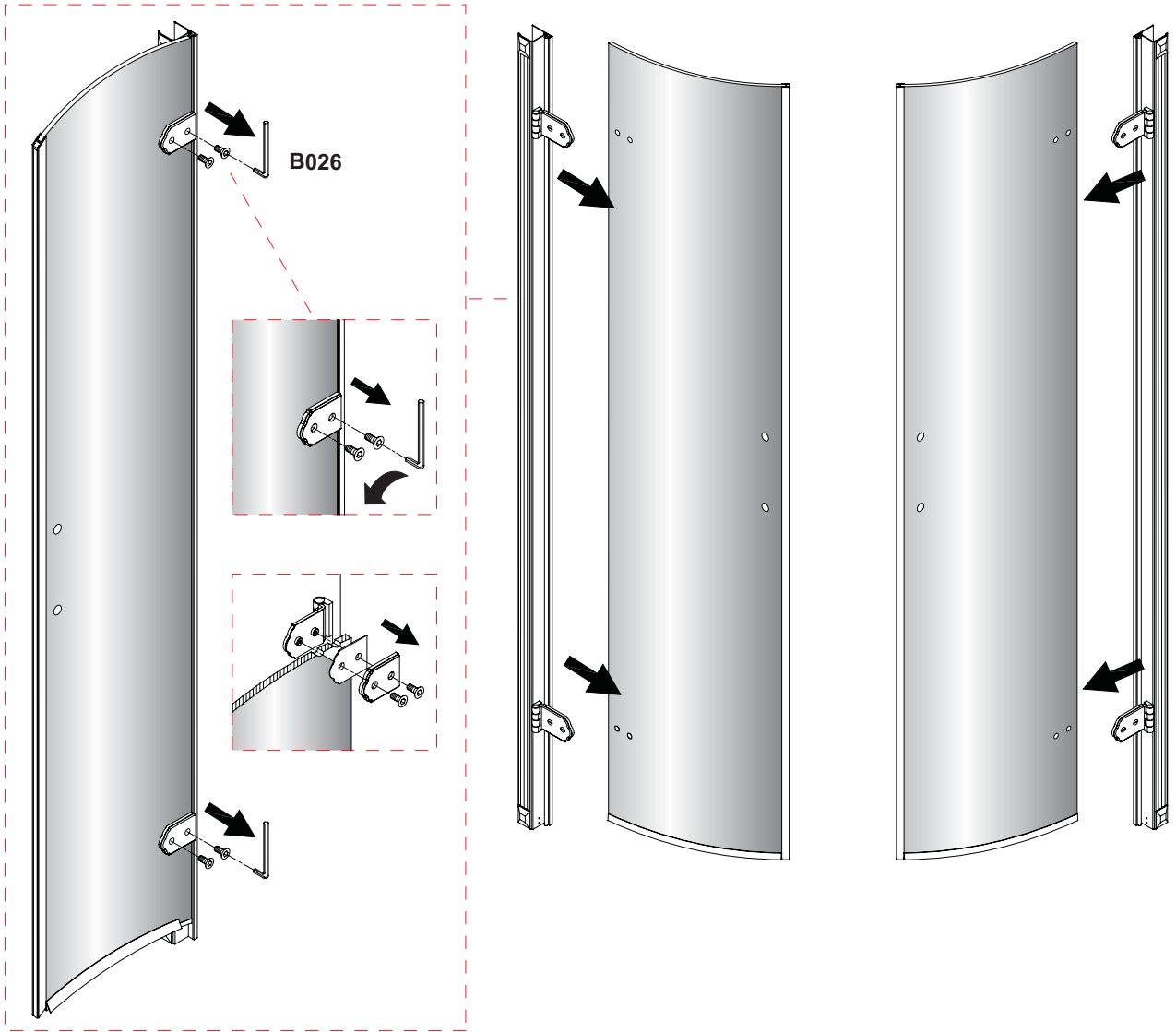
Деталь	A (мм)
800 x 800 Квадрант C22	765 ~ 785
900 x 900 Квадрант C23	865 ~ 885



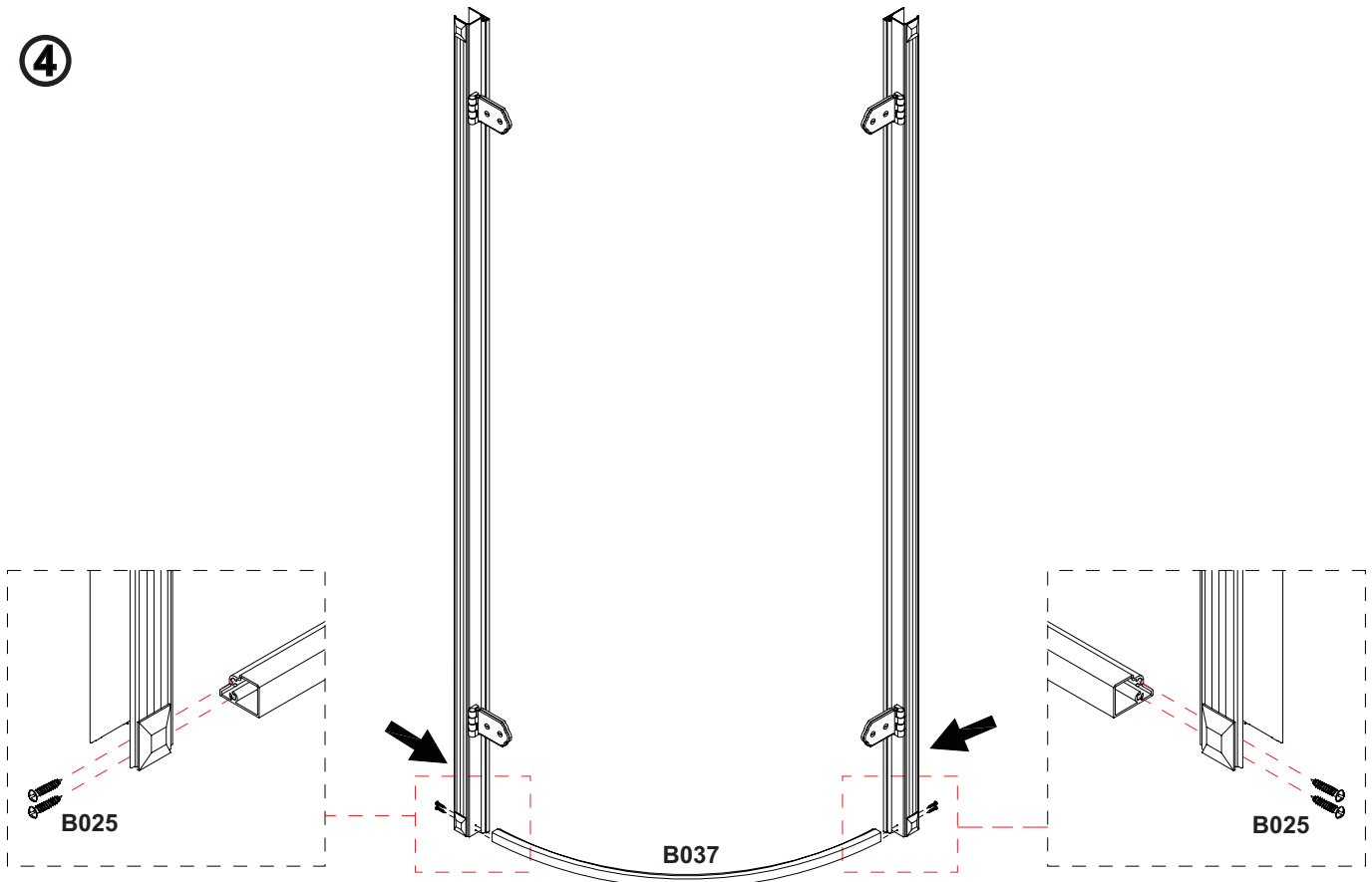
2



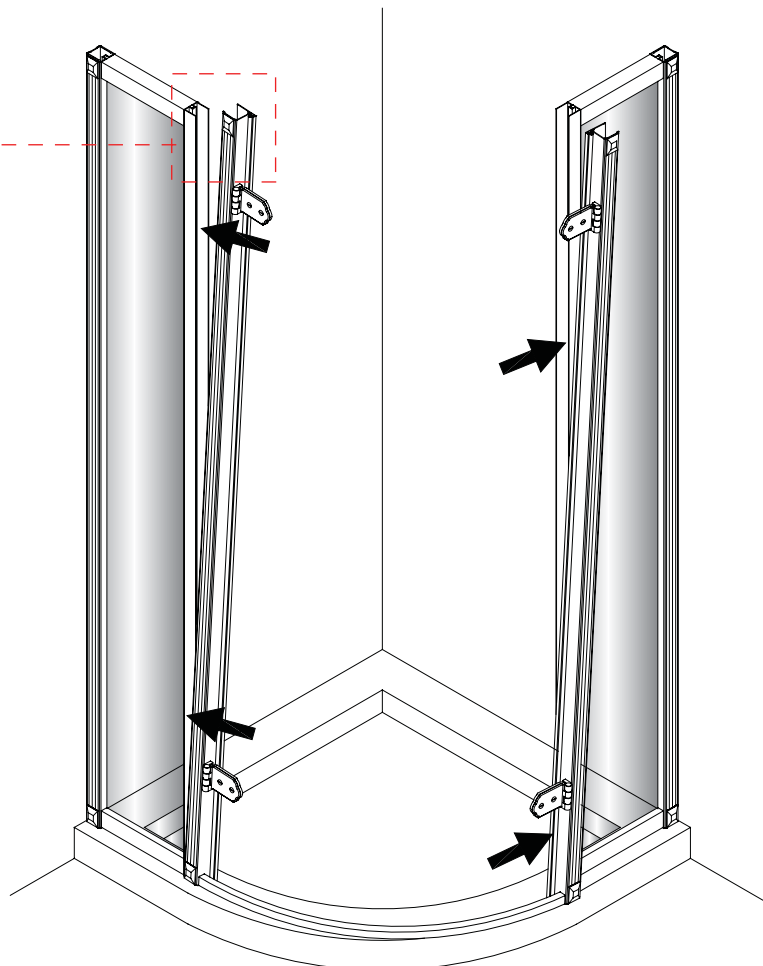
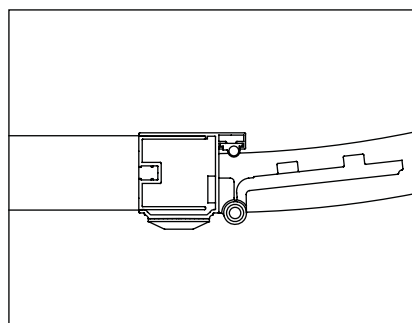
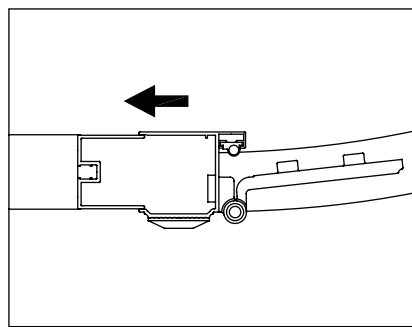
3



4



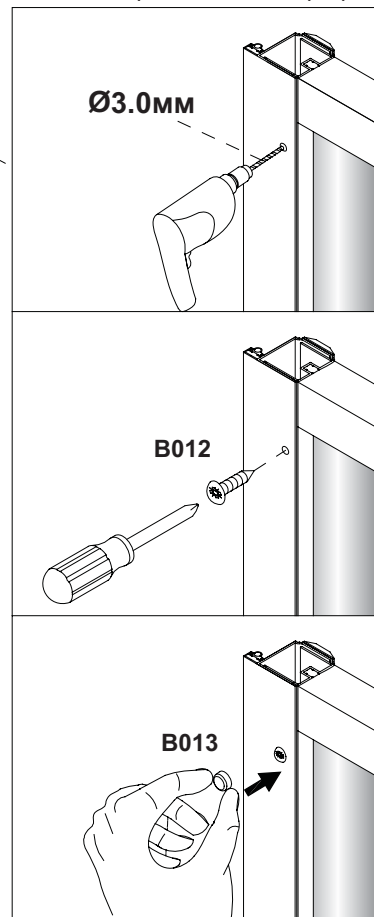
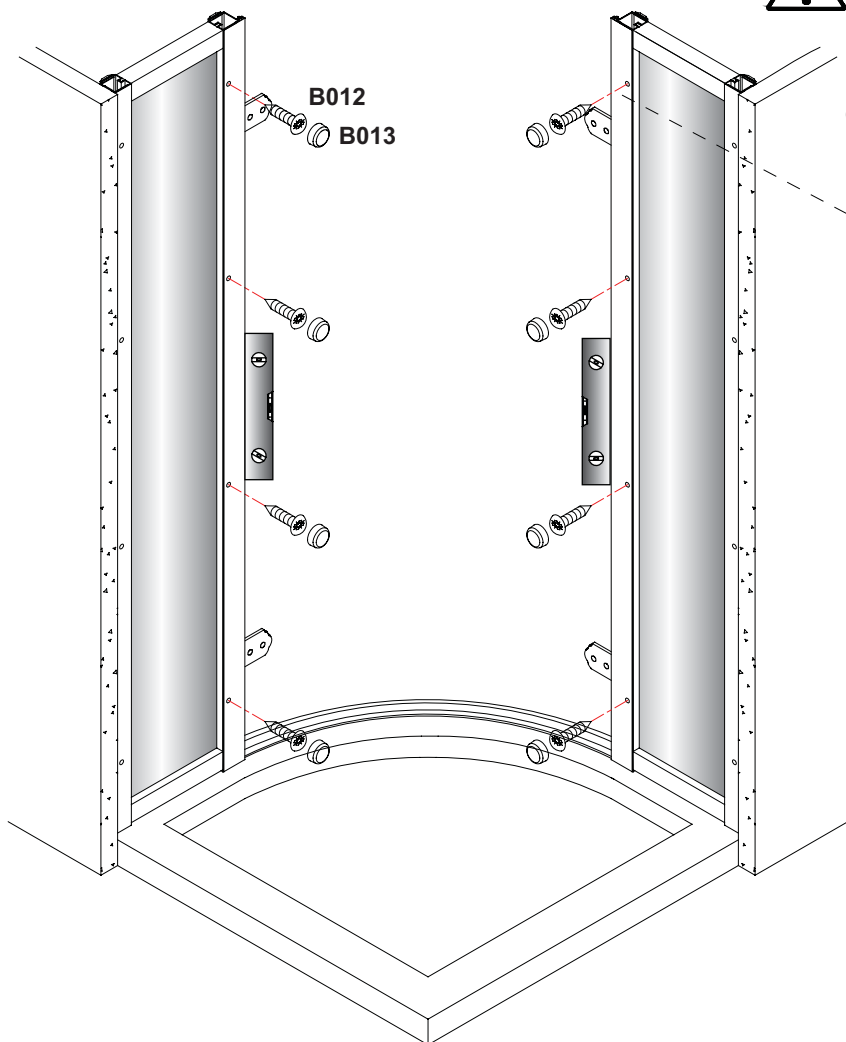
5



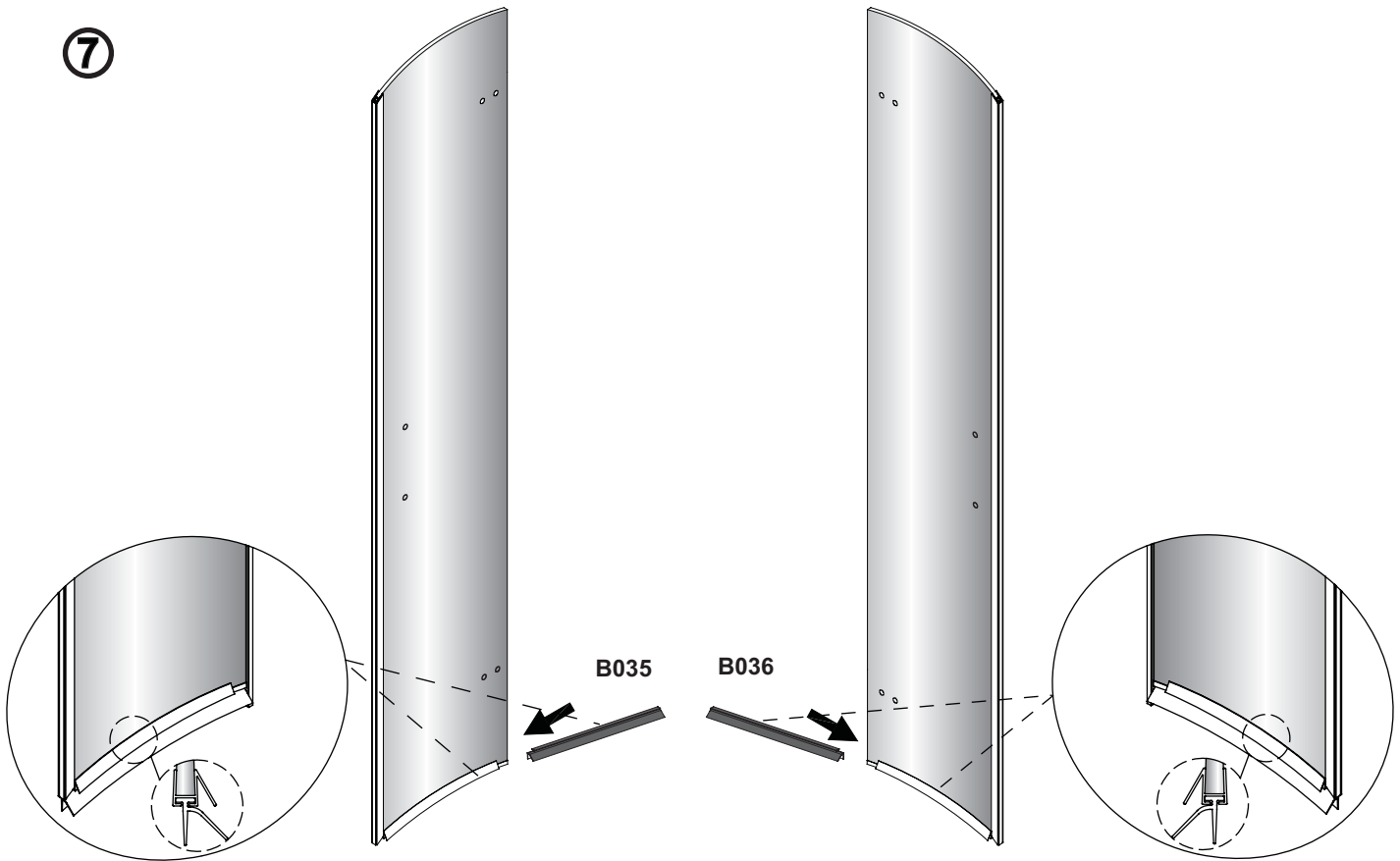
6



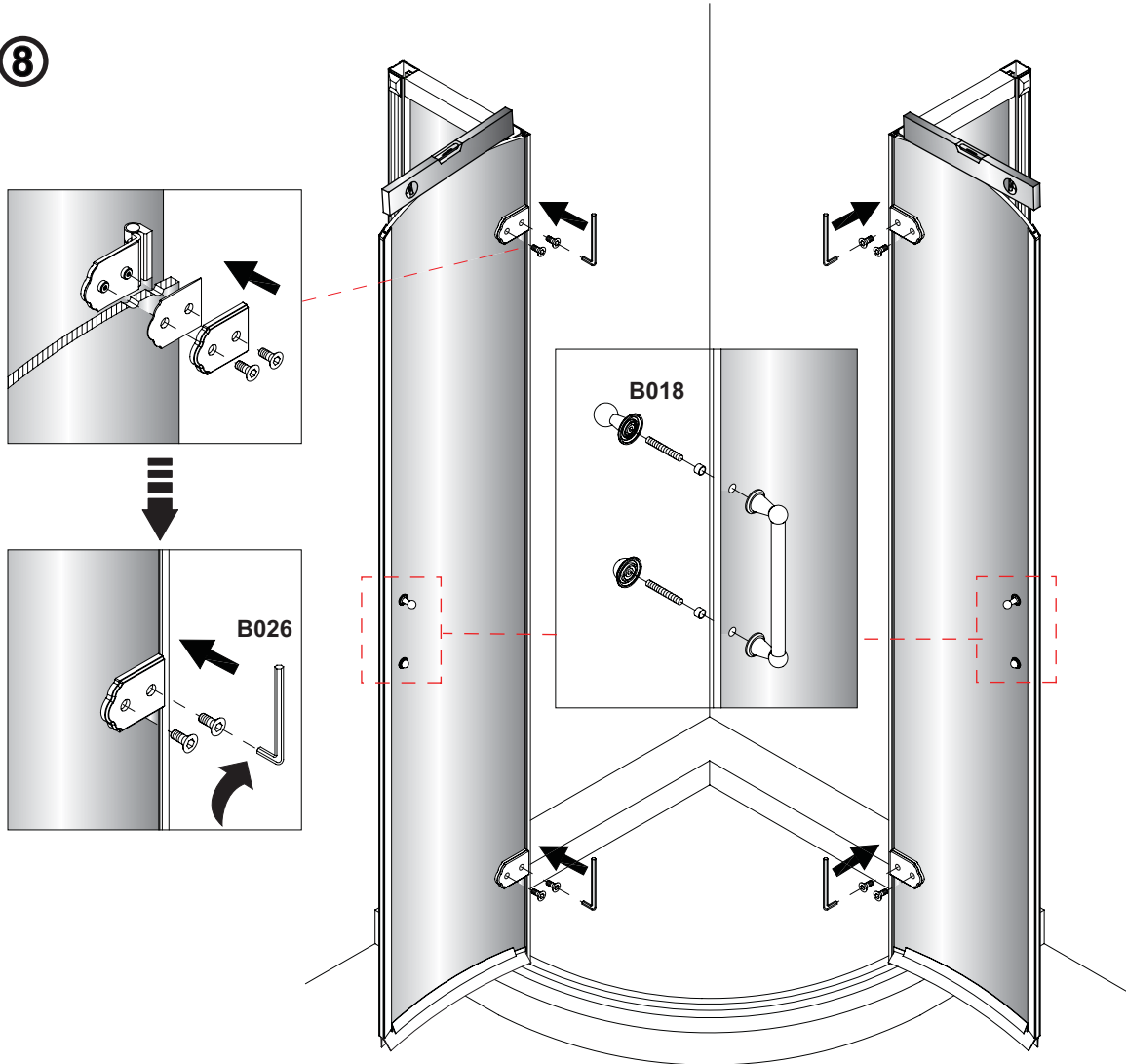
Полностью вставьте каркас двери в дополнительные панели. С внутренней стороны просверлите 4 отверстия в указанных местах. Прикрепите винтами (B012), наденьте колпачки (B013). Любая регулировка может быть осуществлена только через стеновые профили.



7

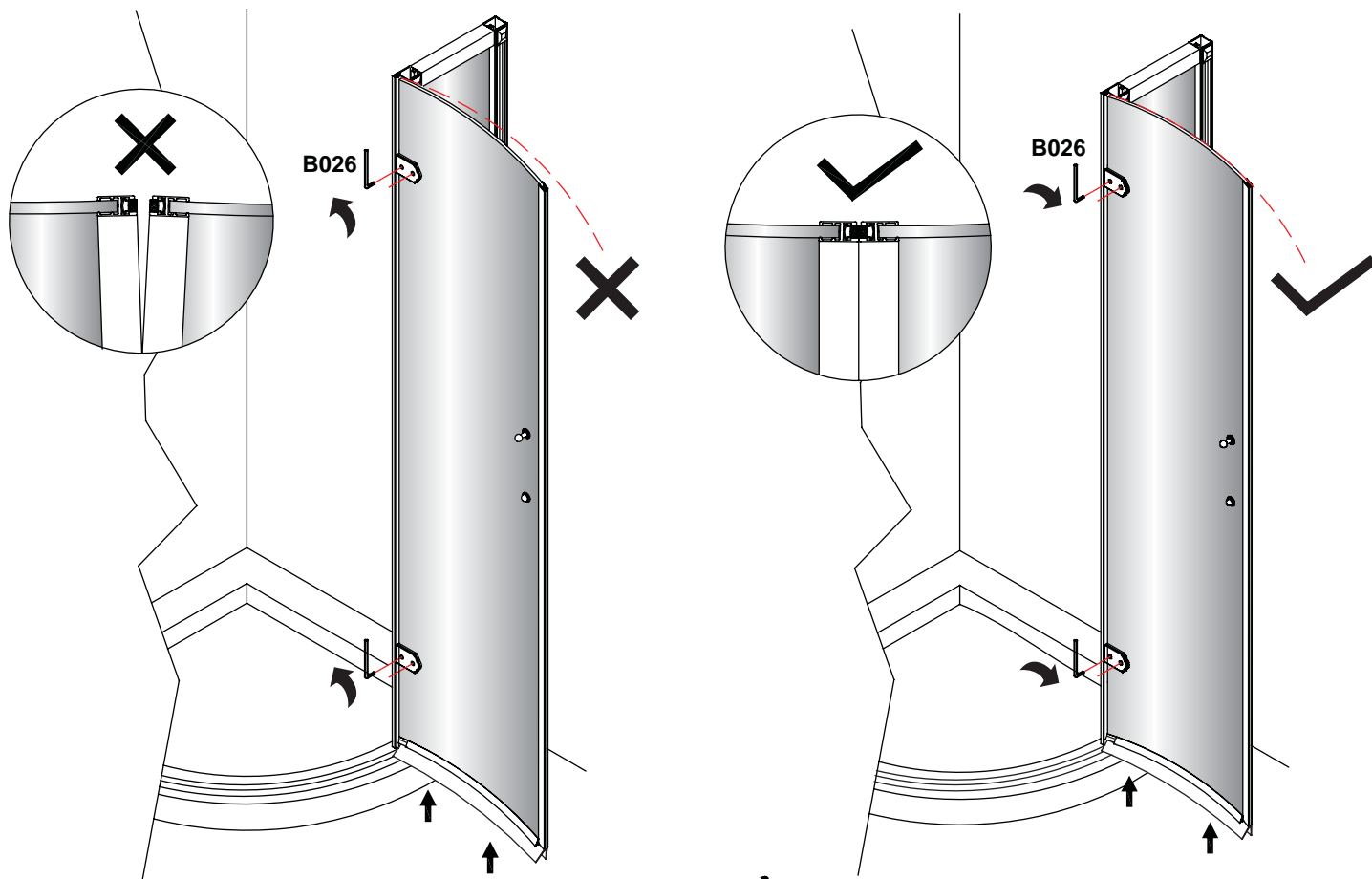


8





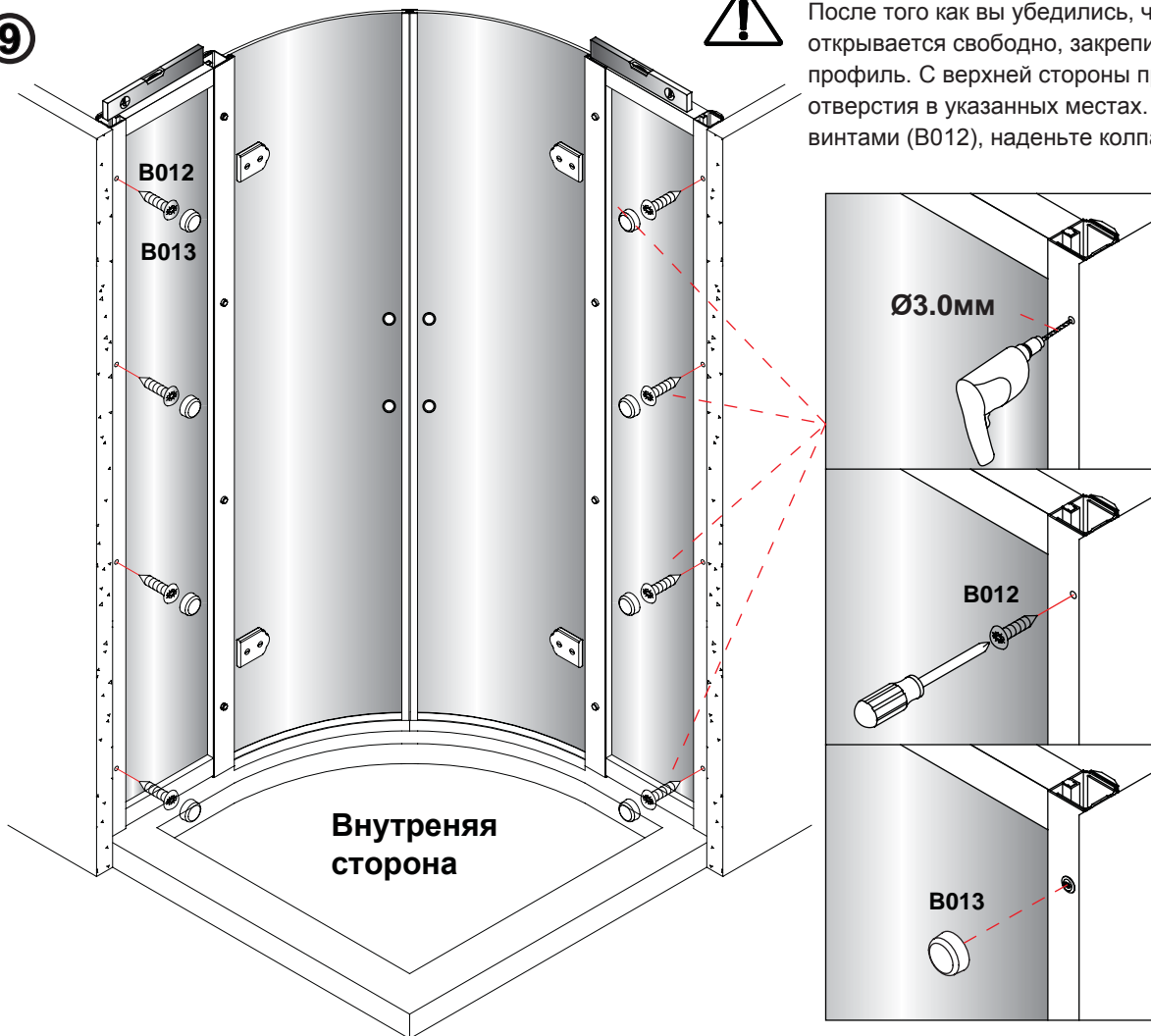
Отрегулируйте если это необходимо



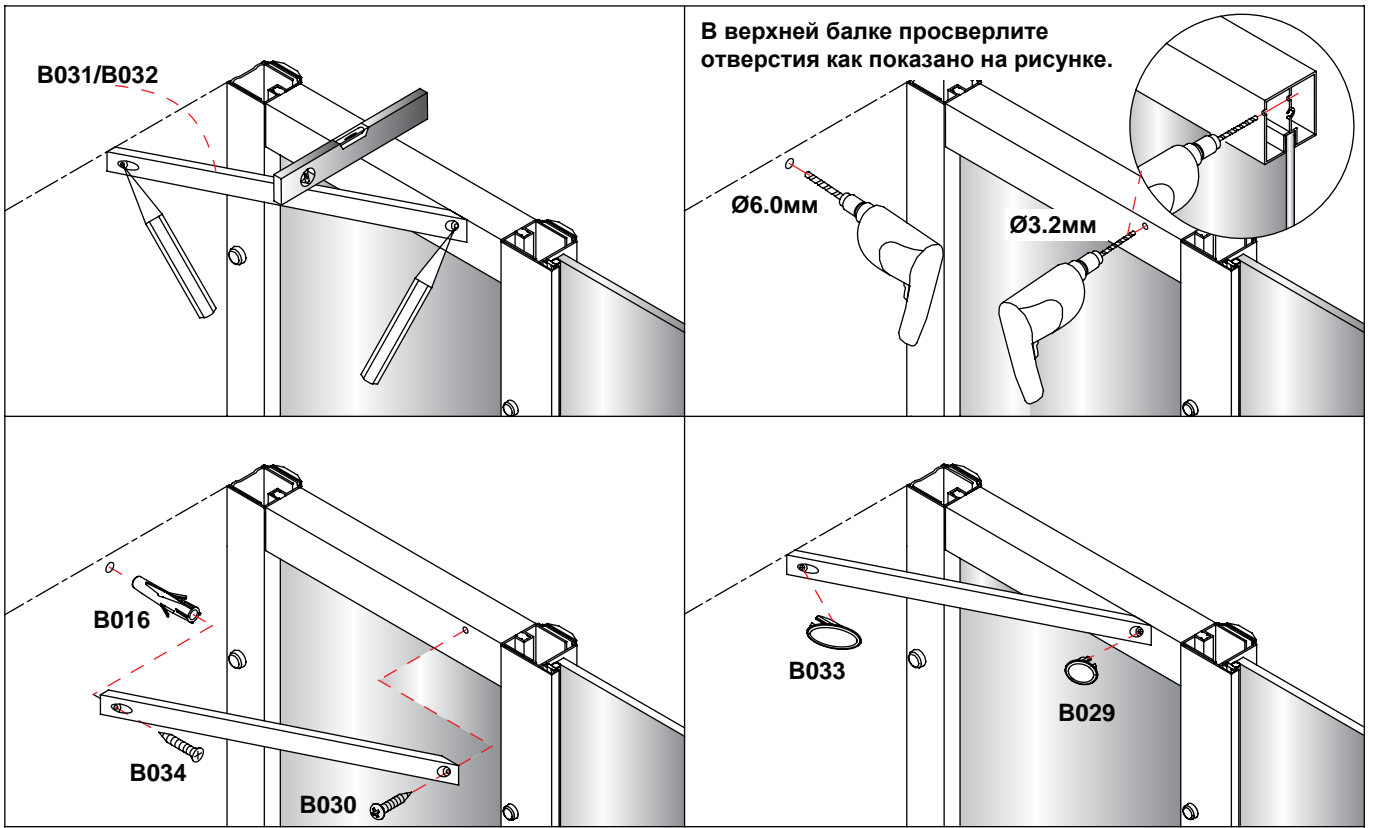
9



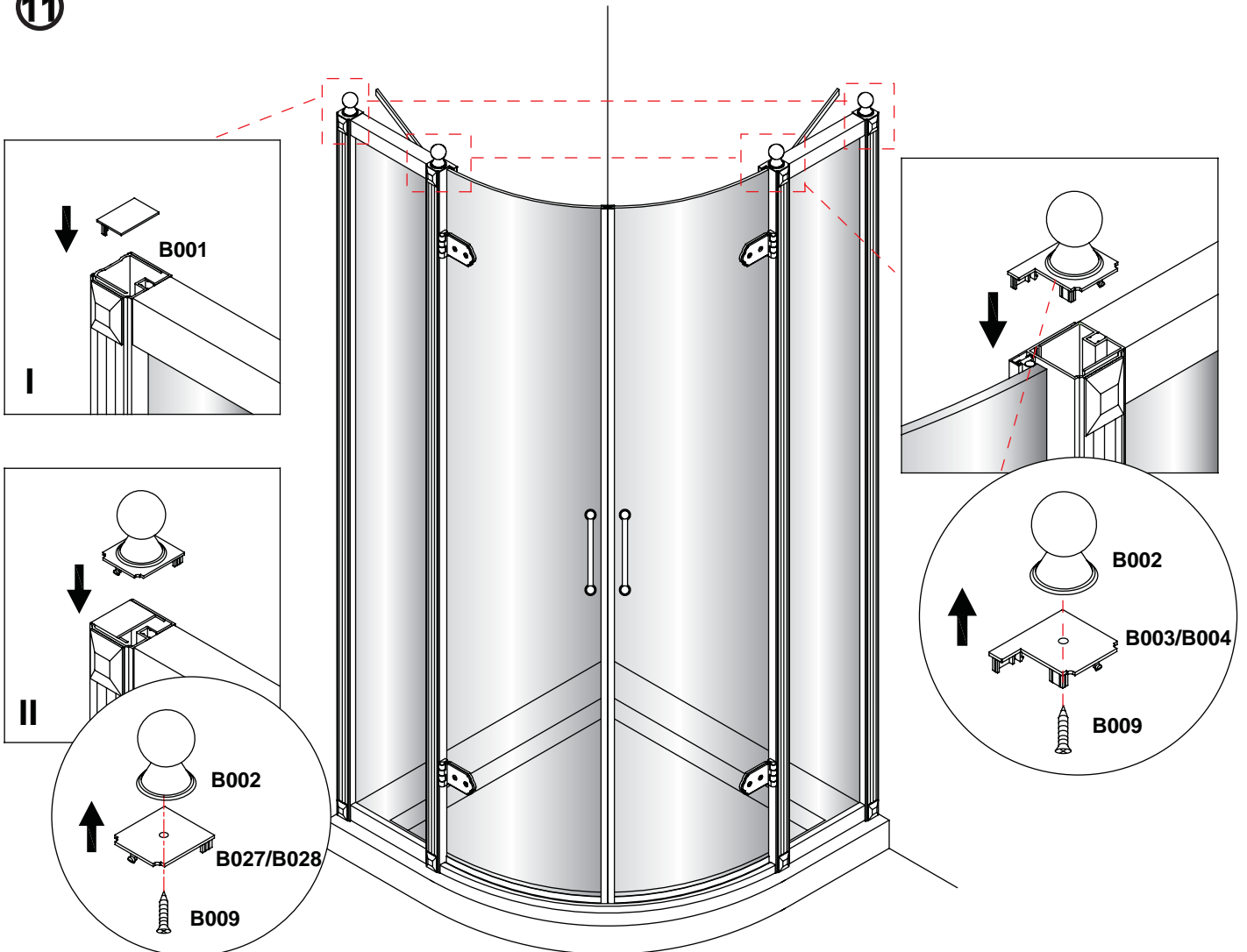
После того как вы убедились, что дверь открывается свободно, закрепите стеновой профиль. С верхней стороны просверлите 4 отверстия в указанных местах. Прикрепите винтами (B012), наденьте колпачки (B013).



10

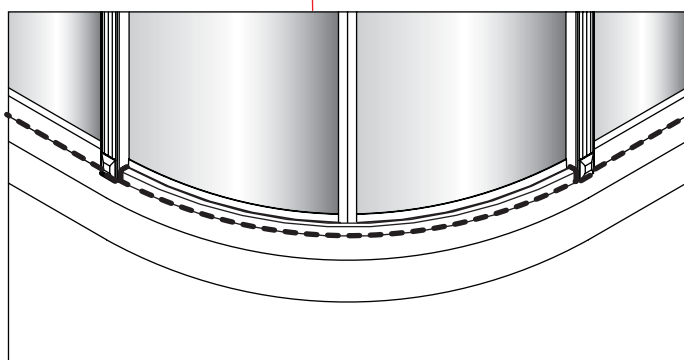
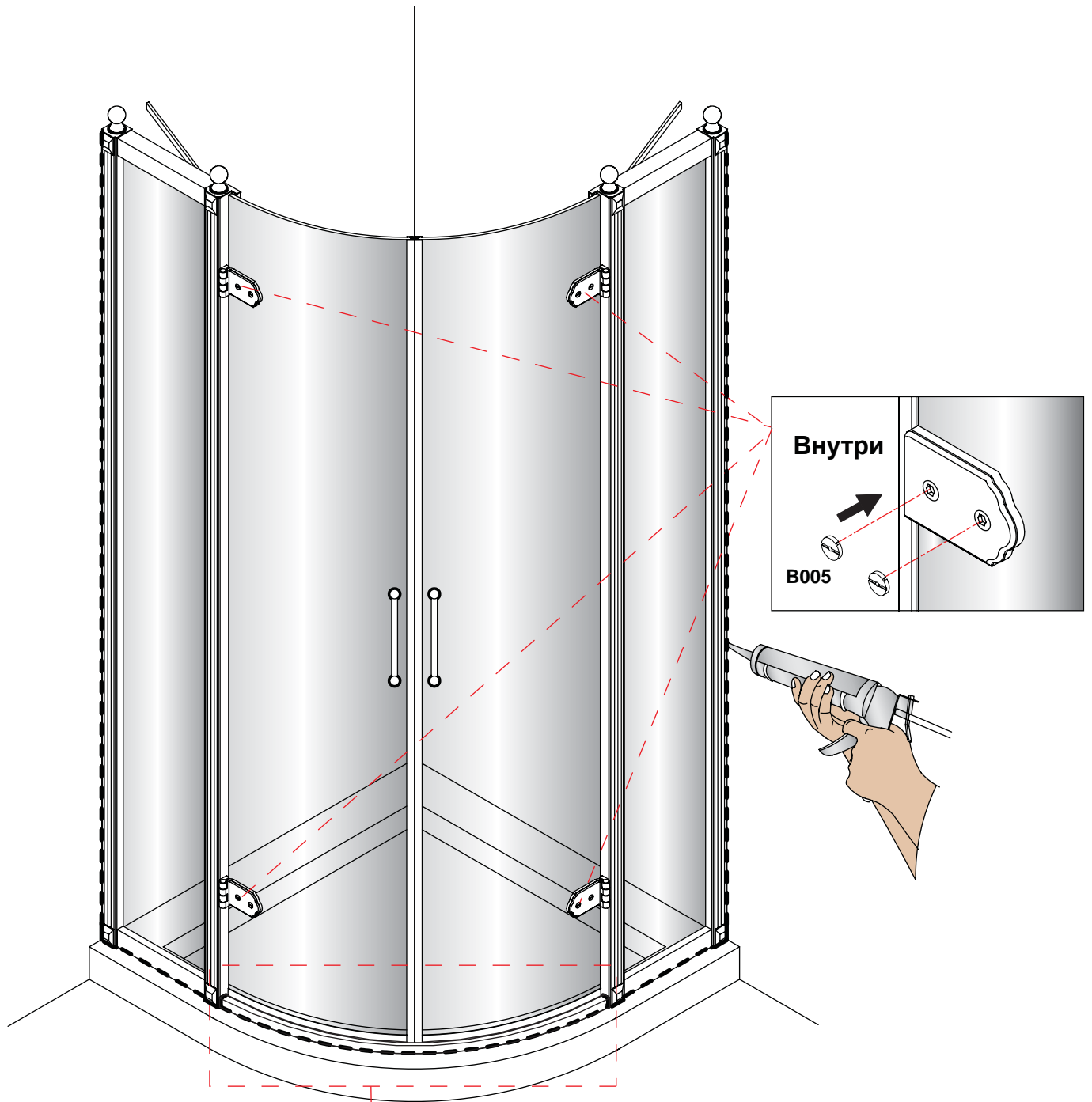


11





12



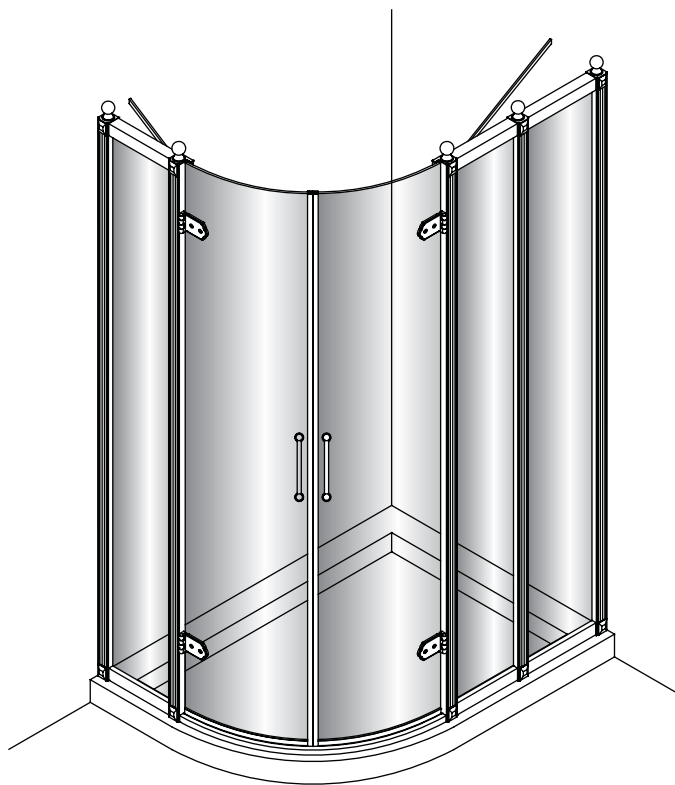
## Квадрант с дополнительными панелями

### Перед установкой:

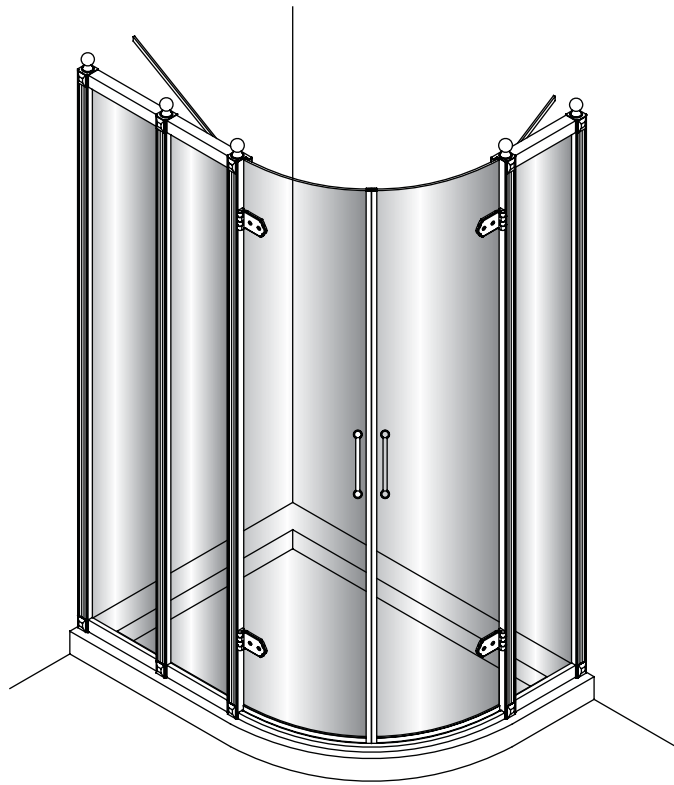
- Используйте эту инструкцию для установки Квадранта с доп.панелями.
- Проверьте наличие всех деталей перед началом установки.
- Поддон должен быть установлен в уровень.
- Будьте осторожны. При ударе может быть нанесен урон стеклу или раме.
- Перед тем как сверлить стену, убедитесь, что в месте сверления не проходят трубы или электрокабели
- Дюбеля для крепежа конструкции к стене могут не подойти к вашему материалу.
  
- Следуйте инструкции пошагово.

### Уход и чистка:

- Запрещено чистить ограждение химикатами и абразивными веществами.
- Используйте только мыльную воду и тряпку для чистки.

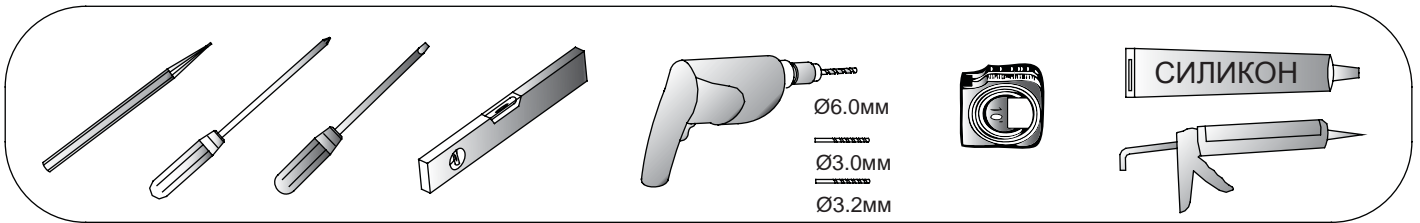


Удлинение с левой стороны



Удлинение с правой стороны

## Нужные инструменты:



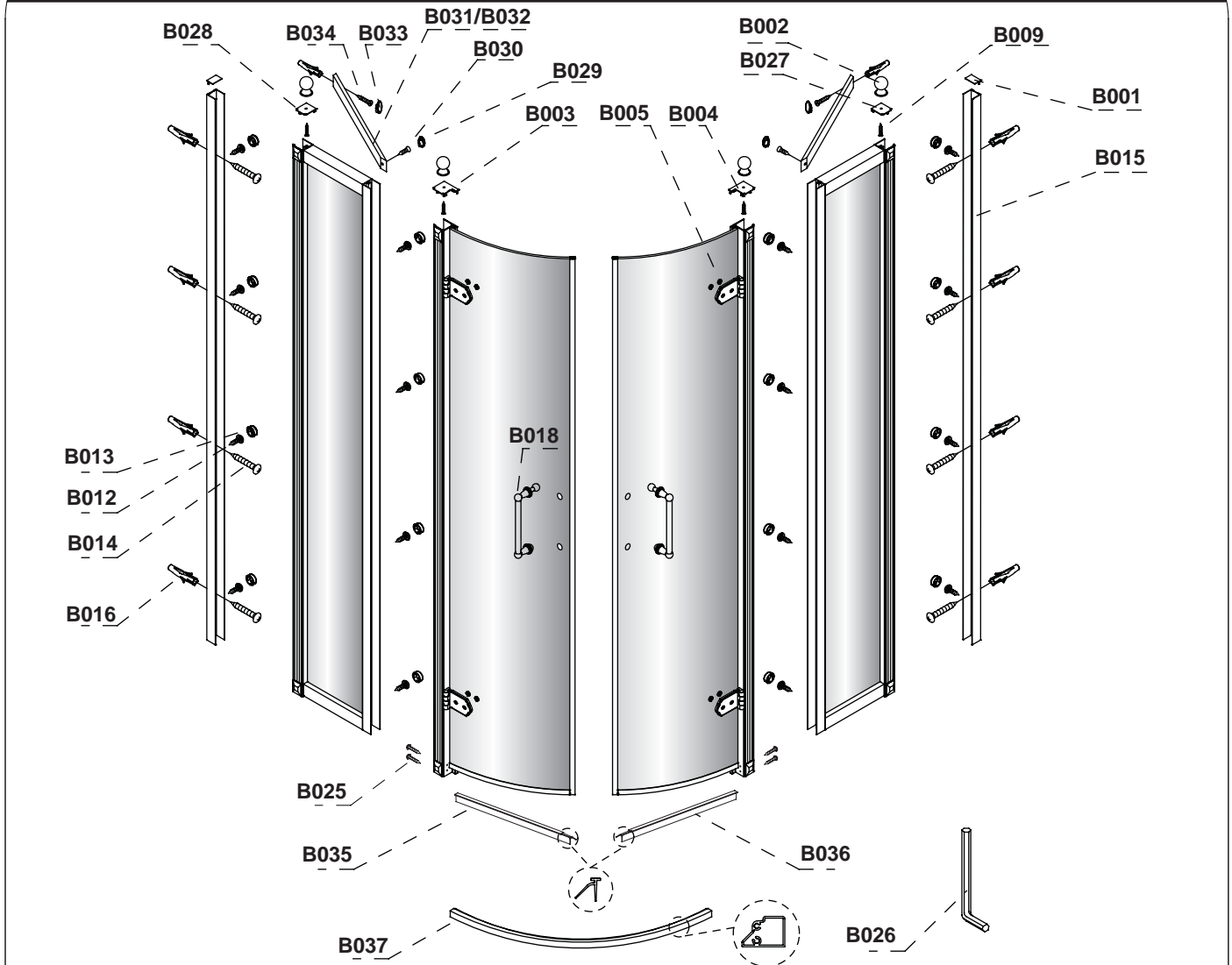
Ø6.0MM

Ø3.0MM

Ø3.2MM

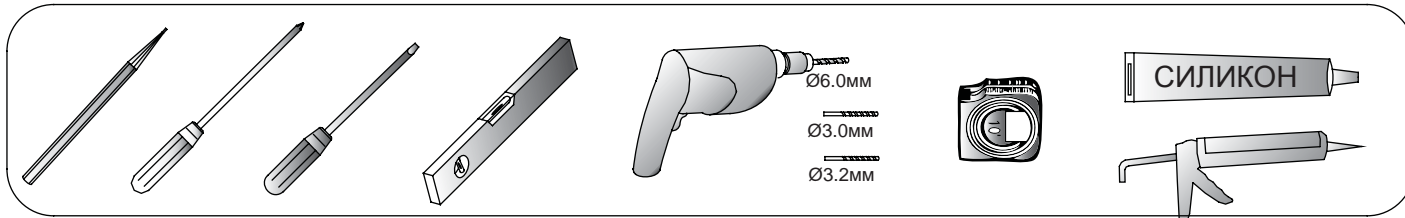
## Части:

### Квадрант C22/C23



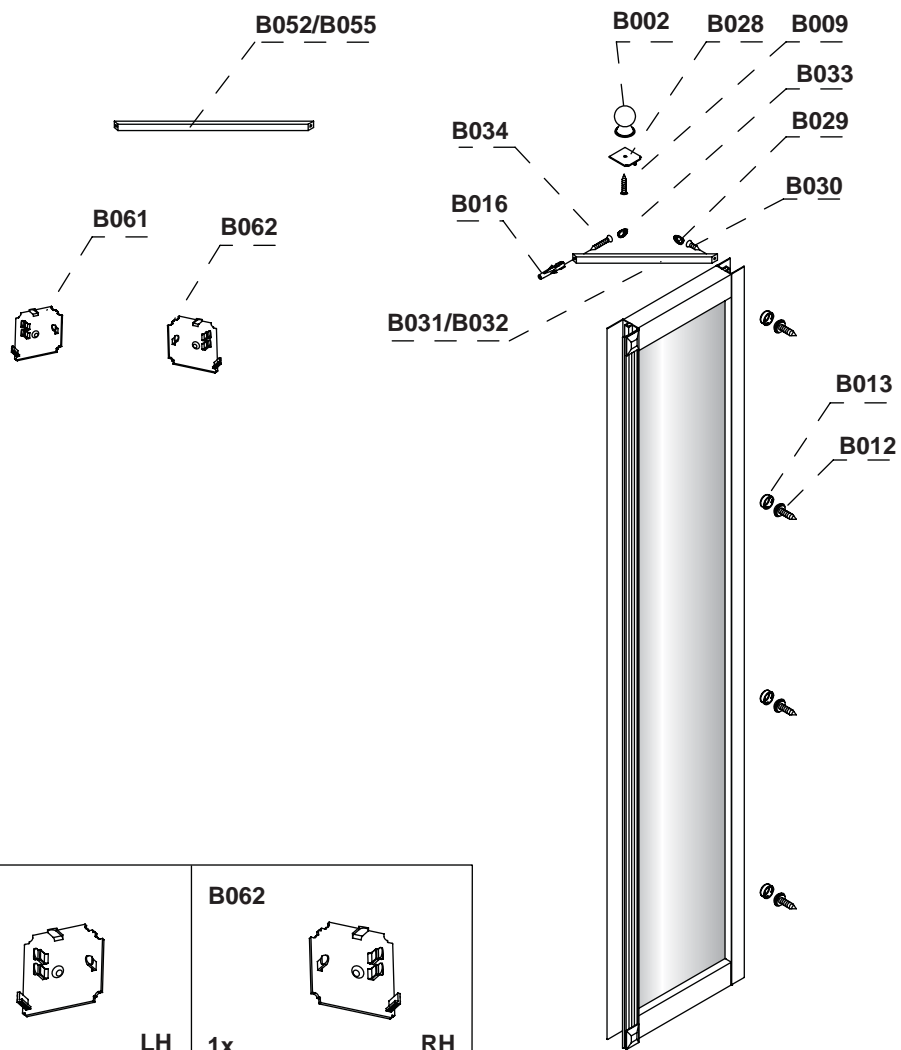
<b>B015</b>  2x	<b>B001</b>  2x	<b>B009</b>  4x ST3.5 * 16MM	<b>B027</b>  1x	<b>B028</b>  1x	<b>B002</b>  4x	<b>B003</b>  1x
<b>B004</b>  1x	<b>B005</b>  8x	<b>B029</b>  2x	<b>B030</b>  2x ST4* 25mm	<b>B031/B032</b>  2x - B031 для Квадранта C22 - B032 для Квадранта C23	<b>B033</b>  2x	
<b>B034</b>  2x ST4* 35MM	<b>B012</b>  16x ST3.5* 10MM	<b>B013</b>  16x	<b>B014</b>  8x ST4* 50MM	<b>B016</b>  10x	<b>B018</b>  2x	<b>B025</b>  4x ST4* 30MM
<b>B035</b>  1x	<b>B036</b>  1x	<b>B037</b>  1x	 1x 4MM			

## Нужные инструменты:



## Части:

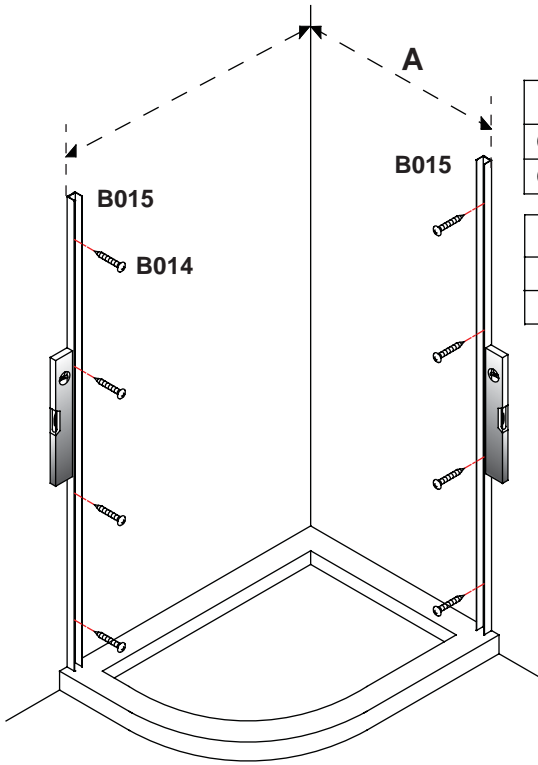
### Дополнительная панель - C15/C16



<b>B061</b>  1x LH	<b>B062</b>  1x RH			
<b>B002</b>  1x	<b>B027</b>  1x	<b>B028</b>  1x	<b>B009</b>  1x ST3.5*16mm	<b>B034</b>  1x ST4*35mm
<b>B033</b>  1x	<b>B030</b>  1x ST4*25mm	<b>B029</b>  1x	<b>B016</b>  1x	<b>B012</b>  4x ST3.5*10mm
<b>B013</b>  4x	<b>B031/B032</b>  1x - B031 для доп.панели C15 - B032 для доп.панели C16		<b>B052/B055</b>  1x - B052 для доп.панели C15 - B055 для доп.панели C16	

# ① Удлинение с левой стороны

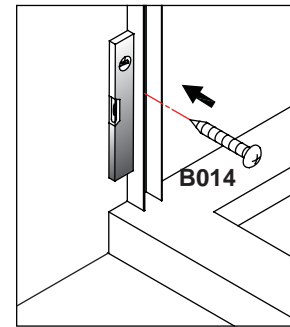
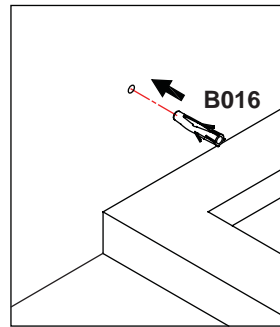
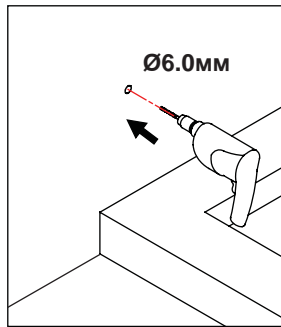
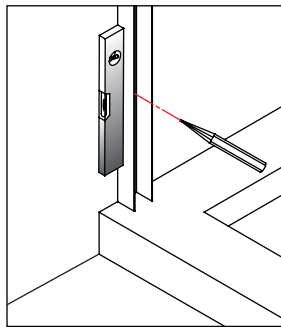
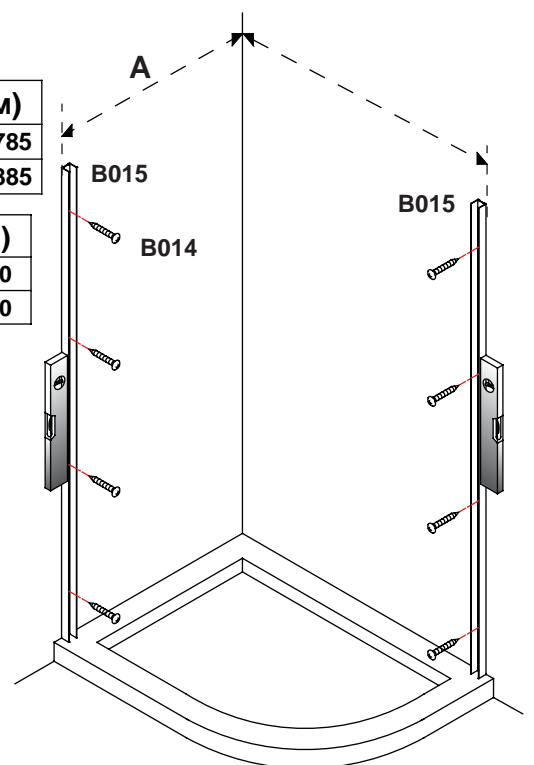
# Удлинение с правой стороны



Деталь		А (мм)
C22	800 Квадрант C22	765 ~ 785
C23	900 Квадрант C23	865 ~ 885

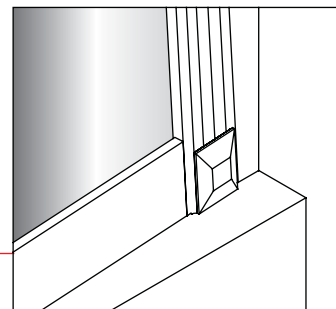
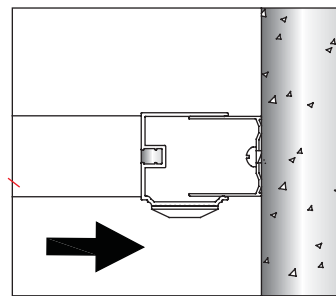
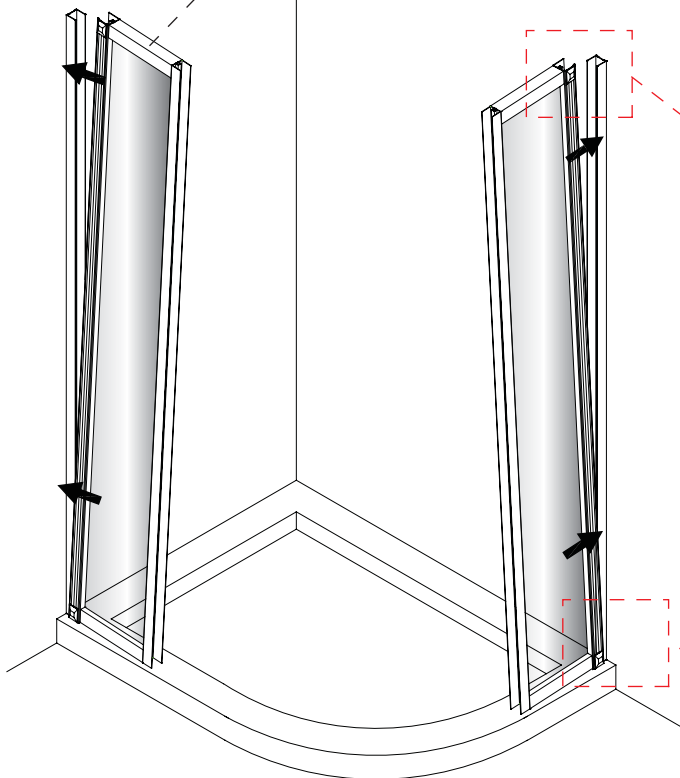
  

Деталь		В (мм)
C15	200 Доп.панель C15	200 ~ 220
C16	300 Доп.панель C16	300 ~ 320

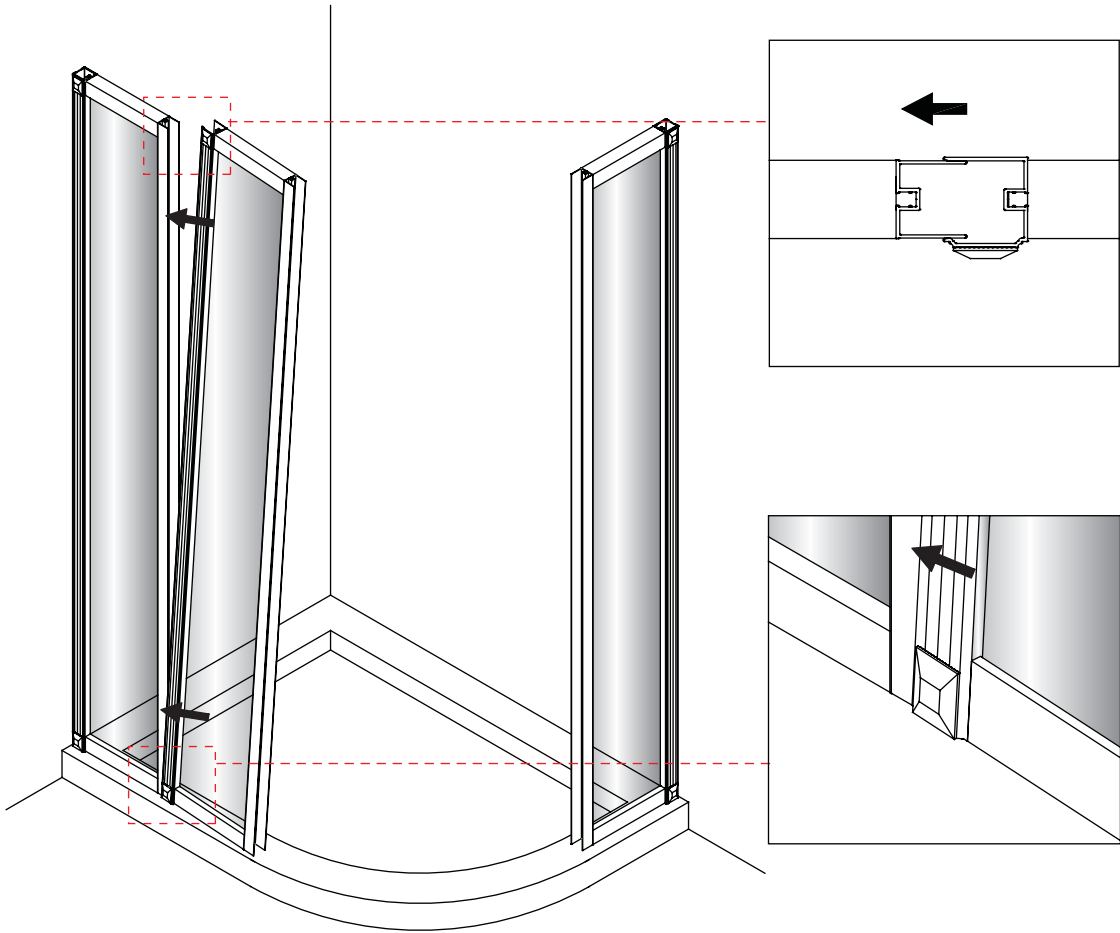


# ②

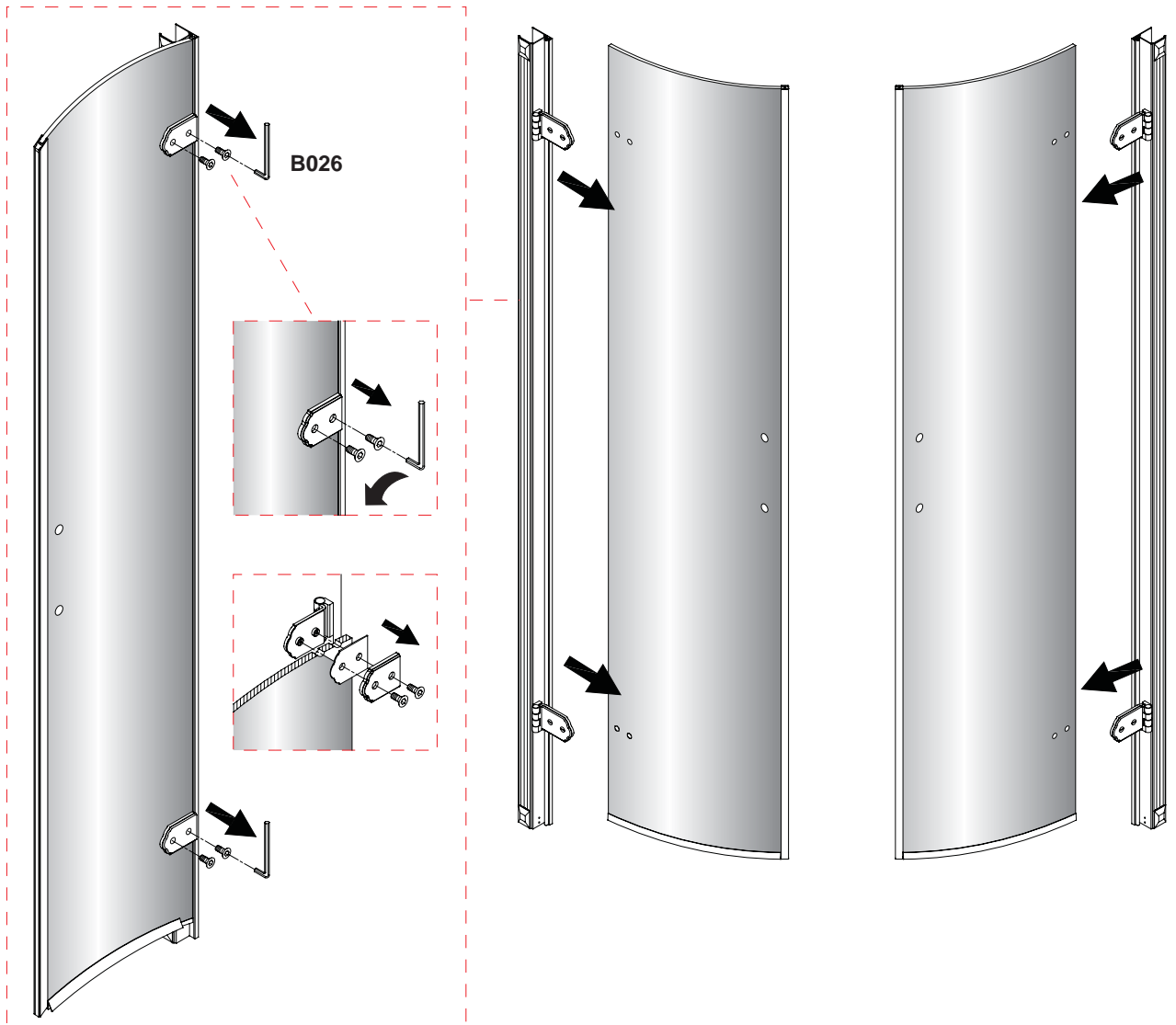
Дополнительная панель



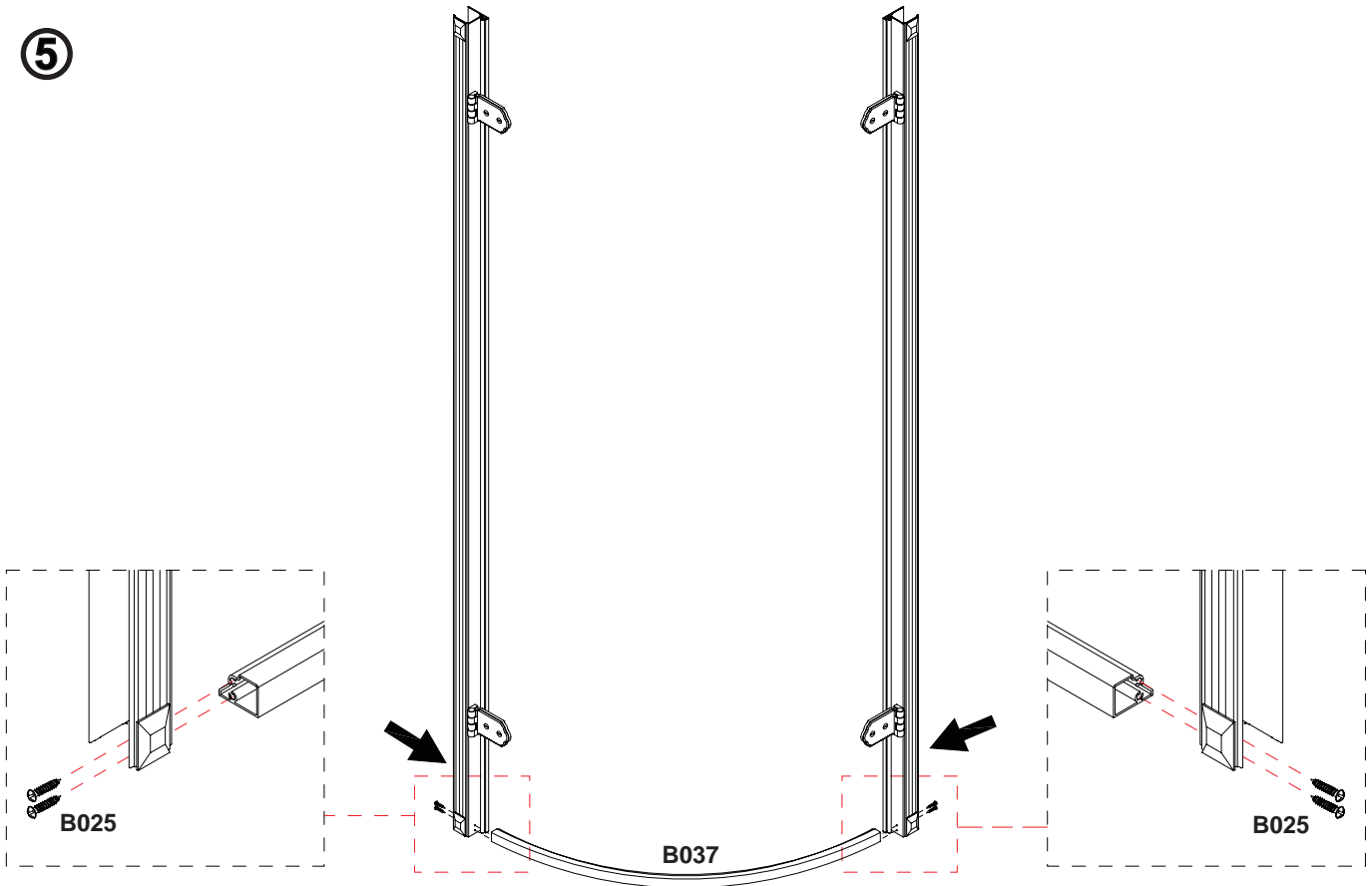
3



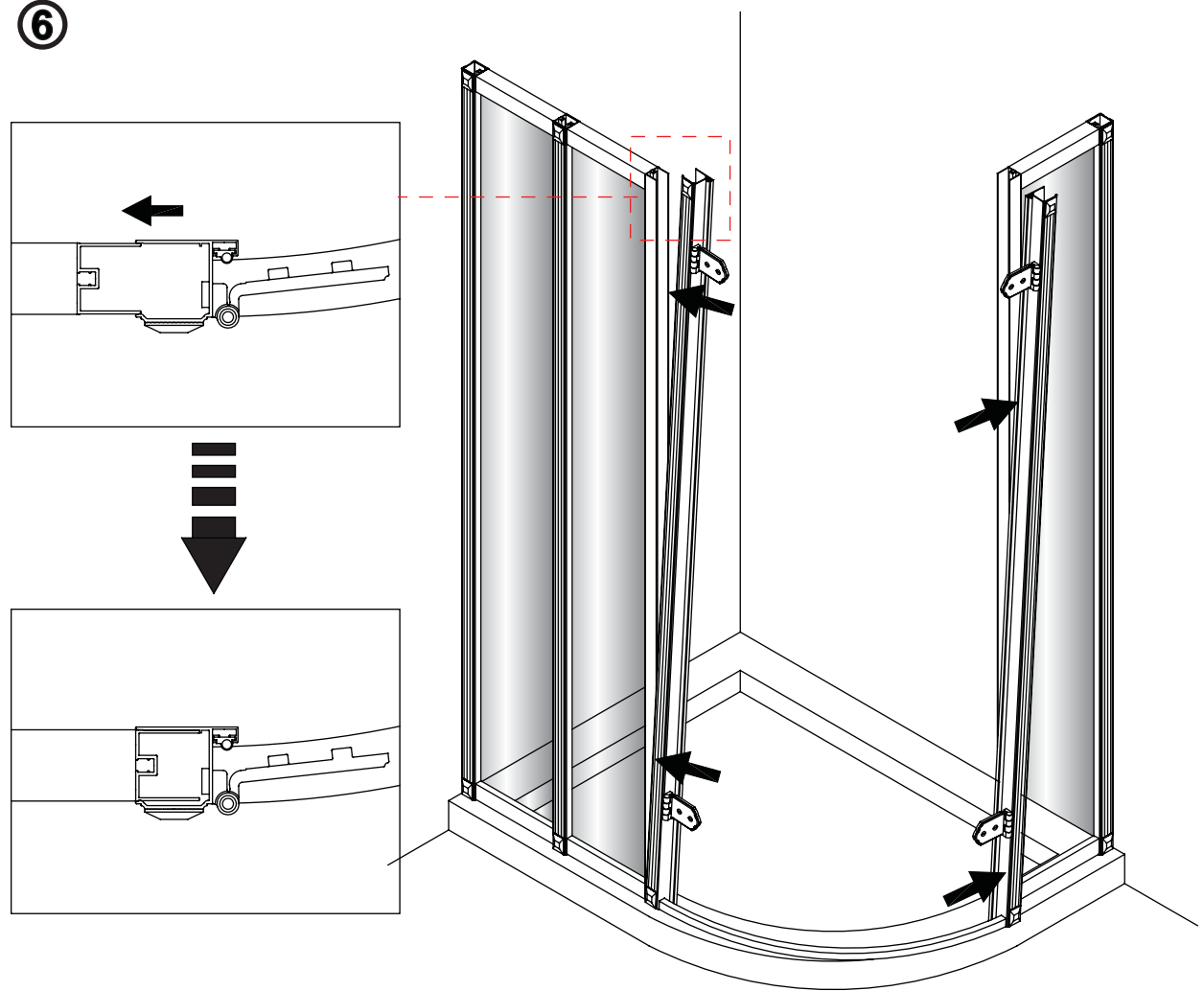
4



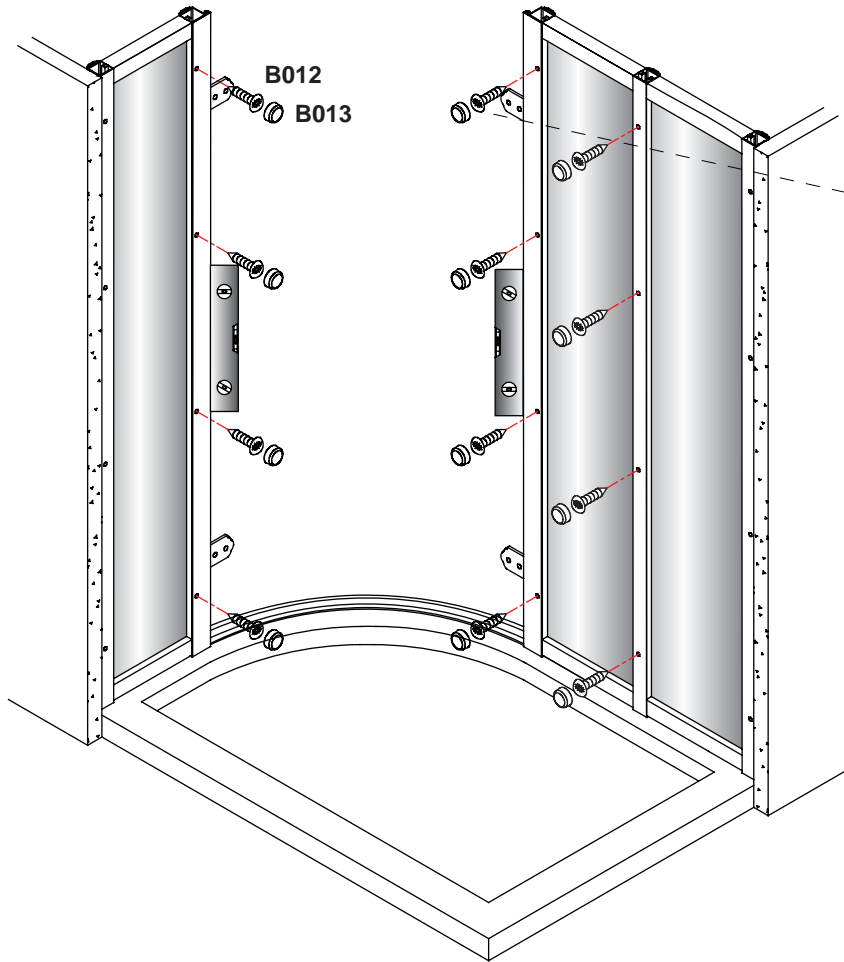
5



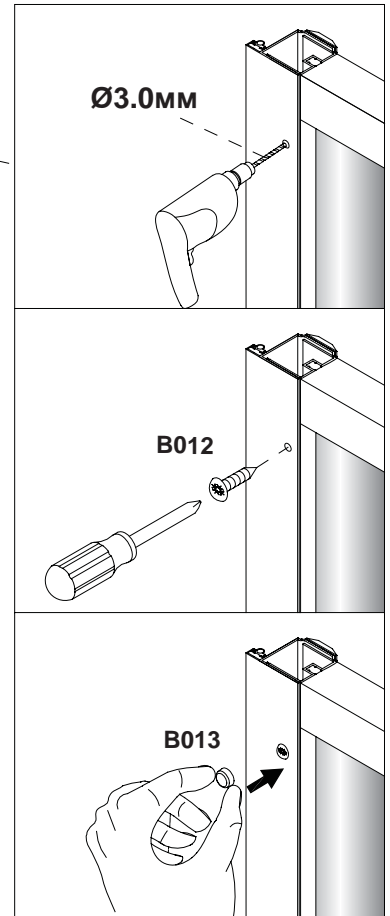
6



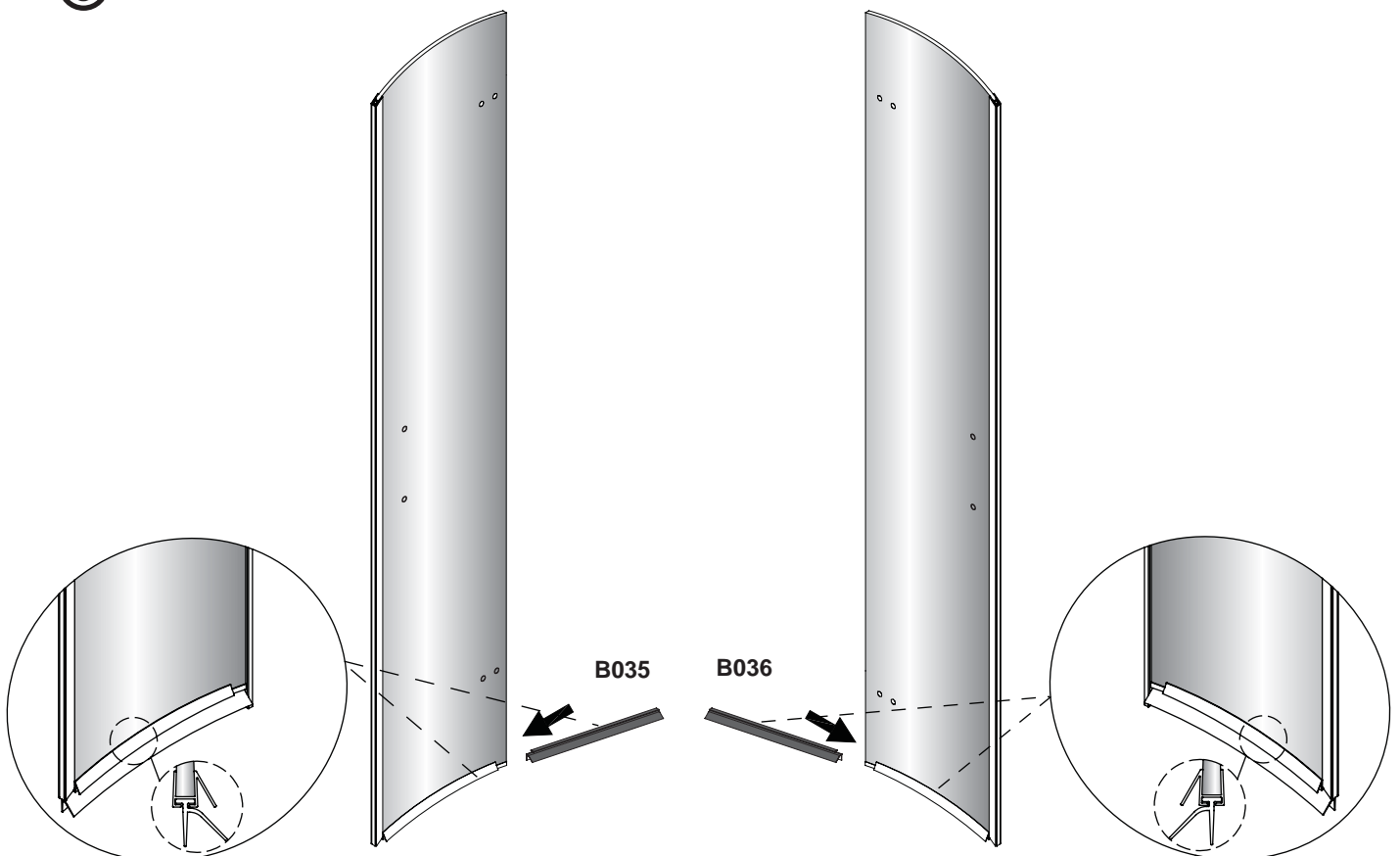
7



Полностью вставьте каркас двери в дополнительные панели. С внутренней стороны просверлите 4 отверстия в указанных местах. Прикрепите винтами (B012), наденьте колпачки (B013). Любая регулировка может быть осуществлена только через стеновые профили.

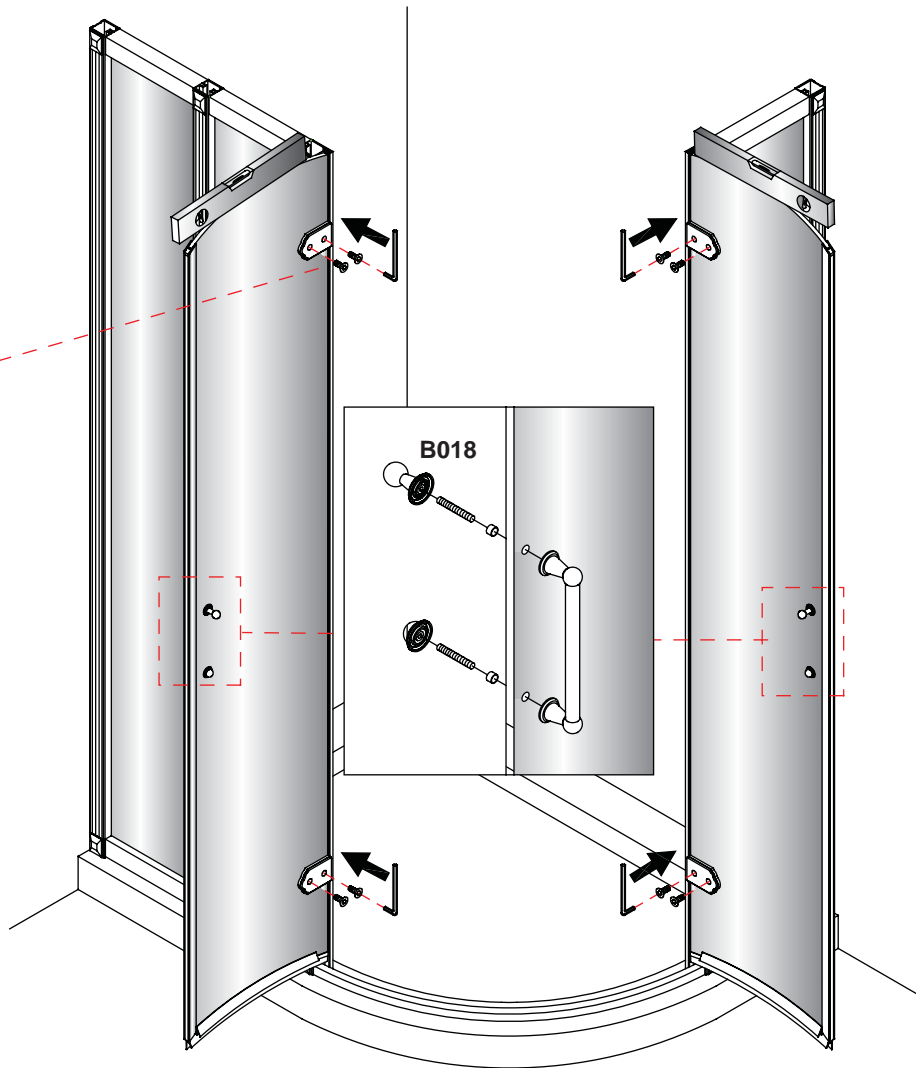
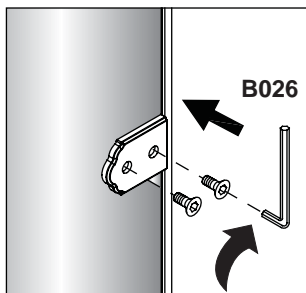
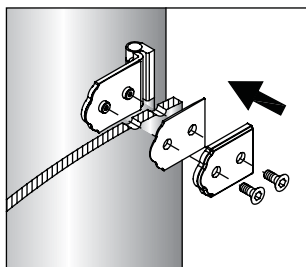


8

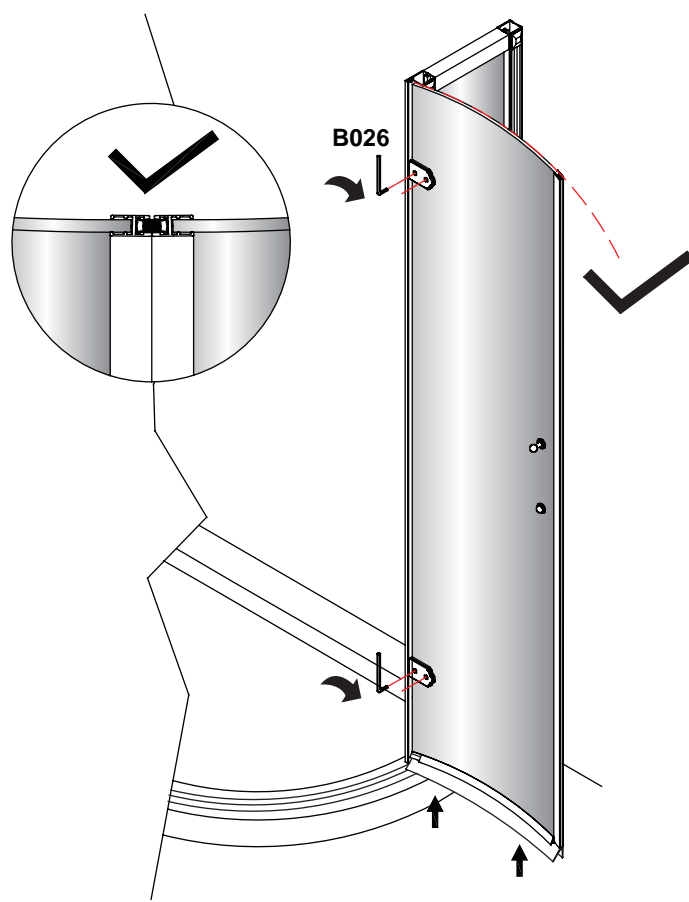
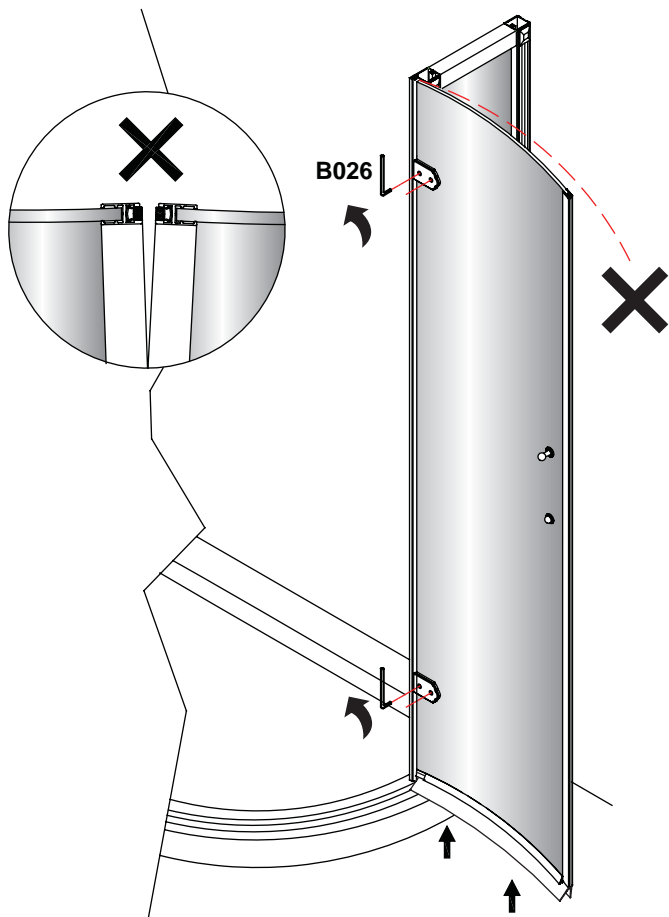




9

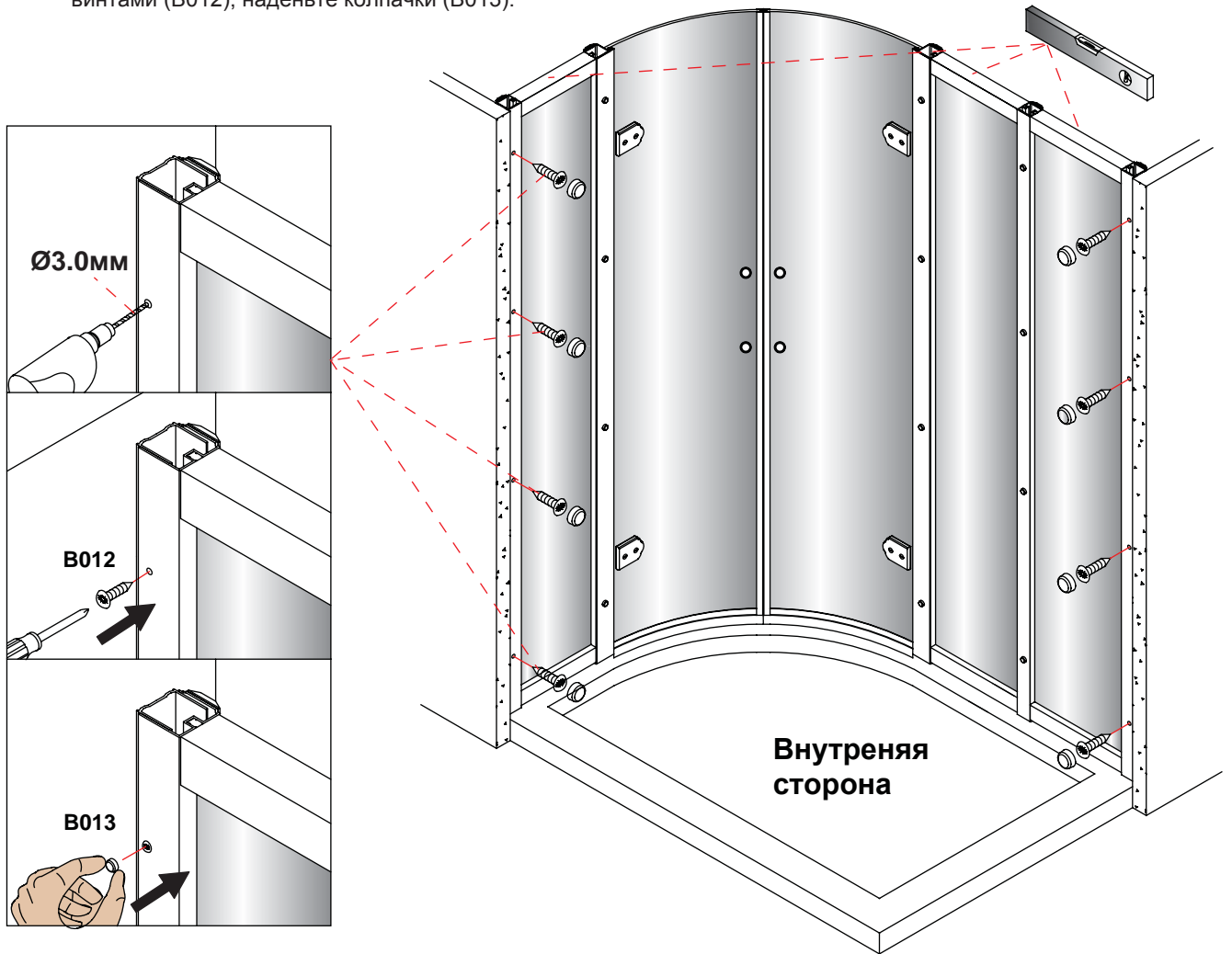
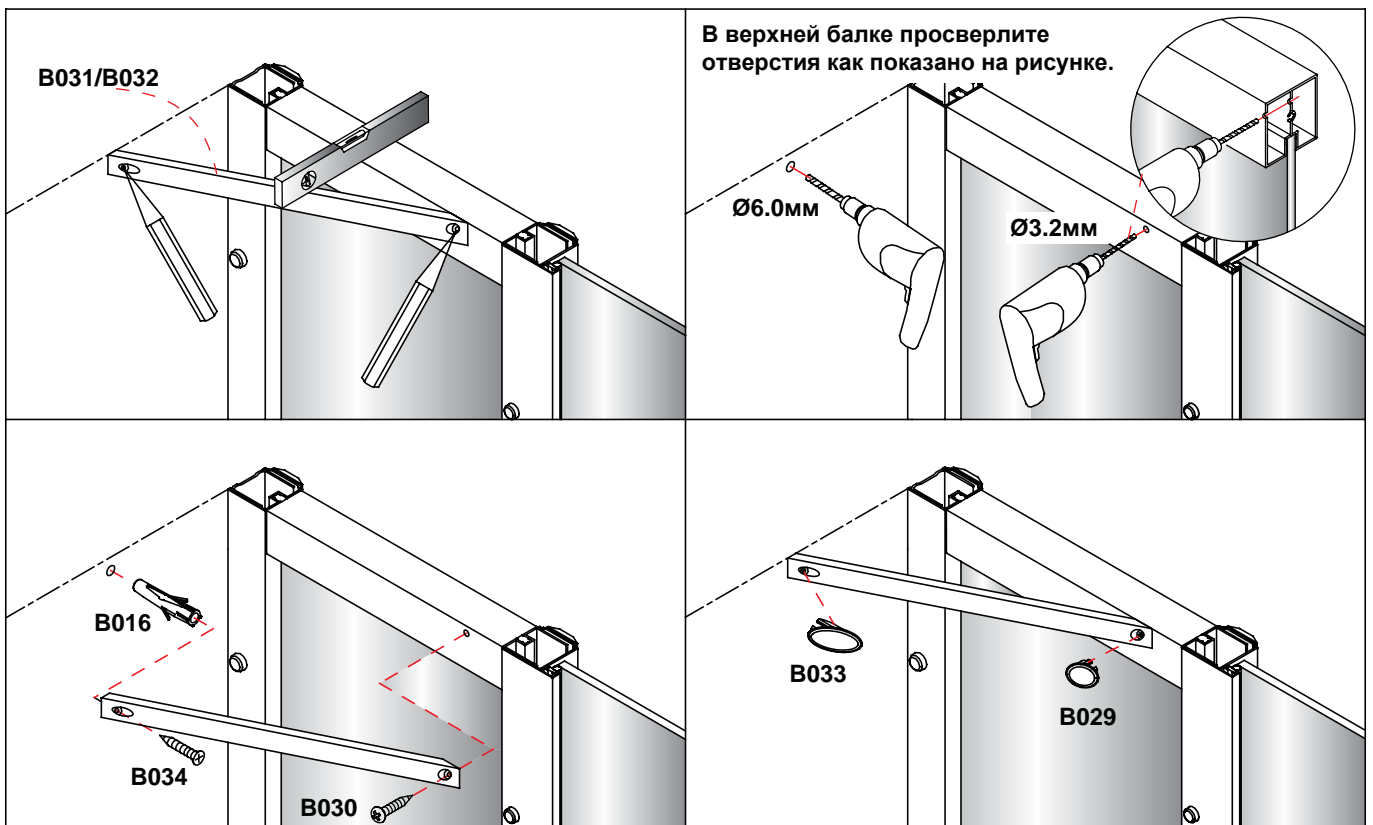


Отрегулируйте если это необходимо



**10**

После того как вы убедились, что дверь открывается свободно, закрепите стеновой профиль. С верхней стороны просверлите 4 отверстия в указанных местах. Прикрепите винтами (B012), наденьте колпачки (B013).

**11**

12

