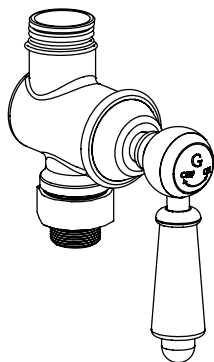
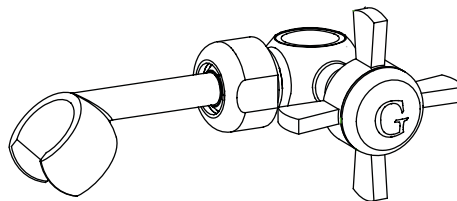


ИНСТРУКЦИЯ ПО УСТАНОВКЕ

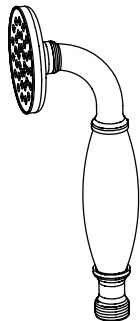
Нижний запорный клапан Grand с гибким ручным душем и передвижным держателем для душа



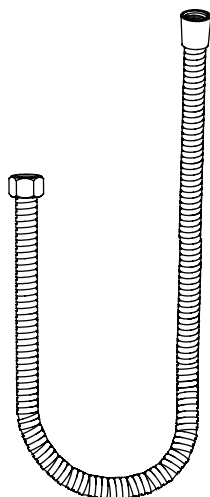
ЗАПОРНЫЙ КЛАПАН



ПЕРЕДВИЖНОЙ ДЕРЖАТЕЛЬ ДЛЯ ДУША



РУЧНОЙ ДУШ



ГИБКИЙ ШЛАНГ

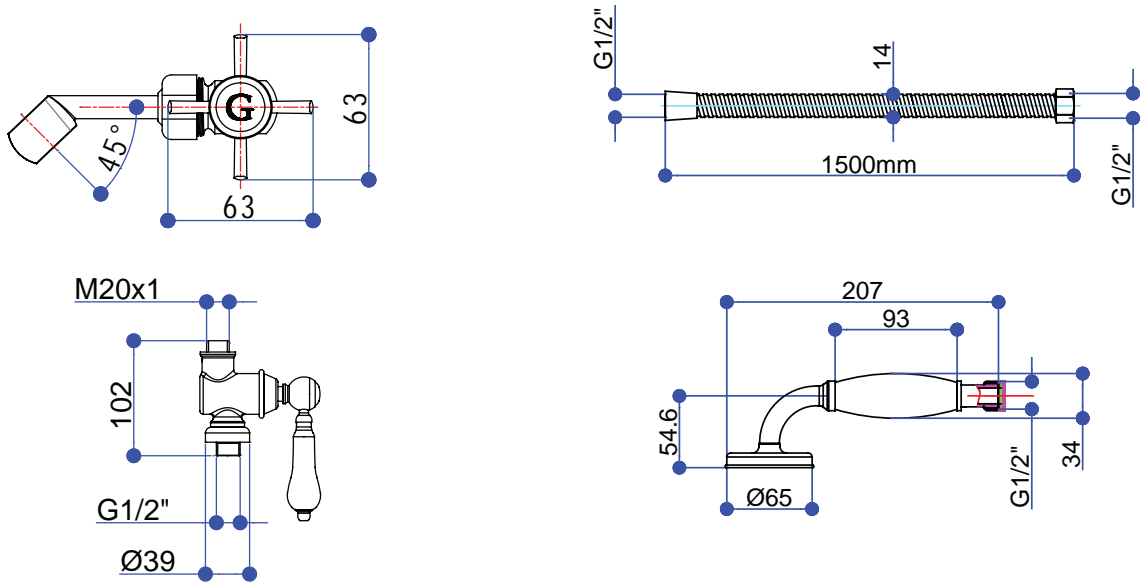
Важно

- Рекомендуется установка данного изделия квалифицированным мастером.
- Проверьте изделие сразу при получении. Убедитесь в том, что оно не повреждено, соответствует заказанной модели, и что у вас есть полный комплект всех частей, необходимых для установки и использования.
- Перед установкой термостатического смесителя необходимо тщательно промыть трубопровод от песка, стальных стружек и прочих примесей.
- Перекройте подачу воды перед началом работы.
- Внимательно прочитайте данную инструкцию и сохраните её для дальнейшего использования.

Уход

Не рекомендуется использовать какие-либо бытовые чистящие средства. Мыть рекомендуется только мыльной водой, споласкивать чистой водой и вытирать мягкой тканью.

Размеры



Установка

Водосберегающую насадку можно снять, если при давлении 2 атмосферы требуется расход воды более 5 л/мин.

