

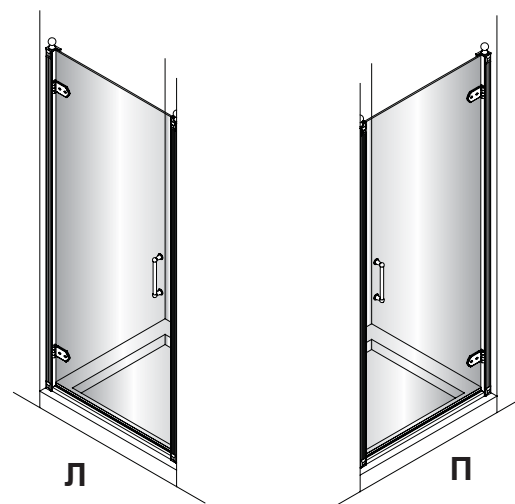
Burlington®

Yesterday's designs TODAY'S TECHNOLOGY

Дверь на петлях С19 760(720-760мм)

Дверь на петлях С20 800(760-800мм)

Дверь на петлях С21 900(860-900мм)



Перед установкой:

- Проверьте наличие всех деталей перед началом установки.
- Поддон должен быть установлен в уровень.
- Будьте осторожны. При ударе может быть нанесен урон стеклу или раме.
- Перед тем как сверлить стену, убедитесь что, в месте сверления не проходят трубы или электрокабели.

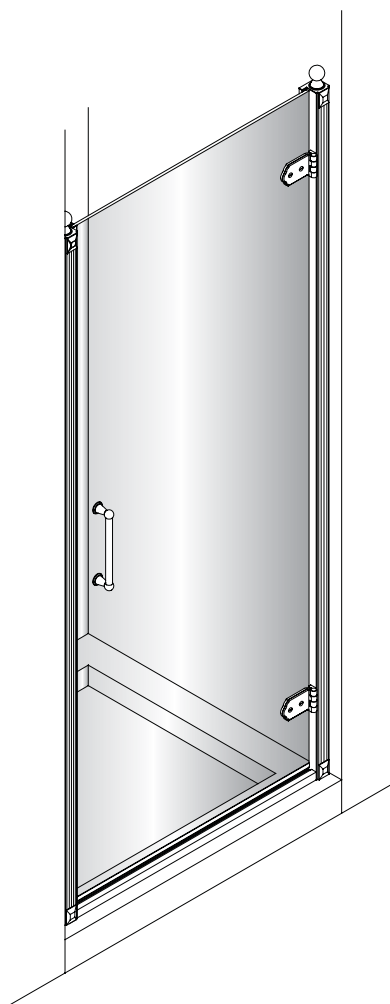
- Двери реверсивные и их можно устанавливать с открытием на правую и на левую сторону.

В данной инструкции показана только правая установка. Запчасти на которых написано "П" или "Л" могут быть установлены только в отмеченном направлении.

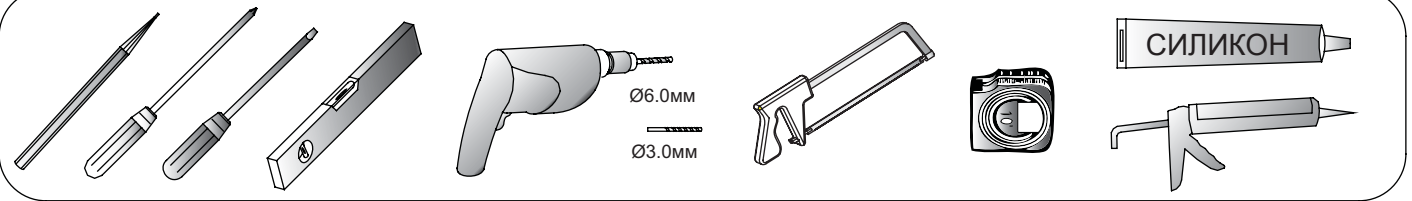
- Дюбеля для крепежа конструкции к стене могут не подойти к вашему материалу.
- Следуйте инструкции пошагово.

Уход и чистка:

- Запрещено чистить стёкла химикатами и абразивными веществами.
- Используйте только мыльную воду и тряпку для чистки.

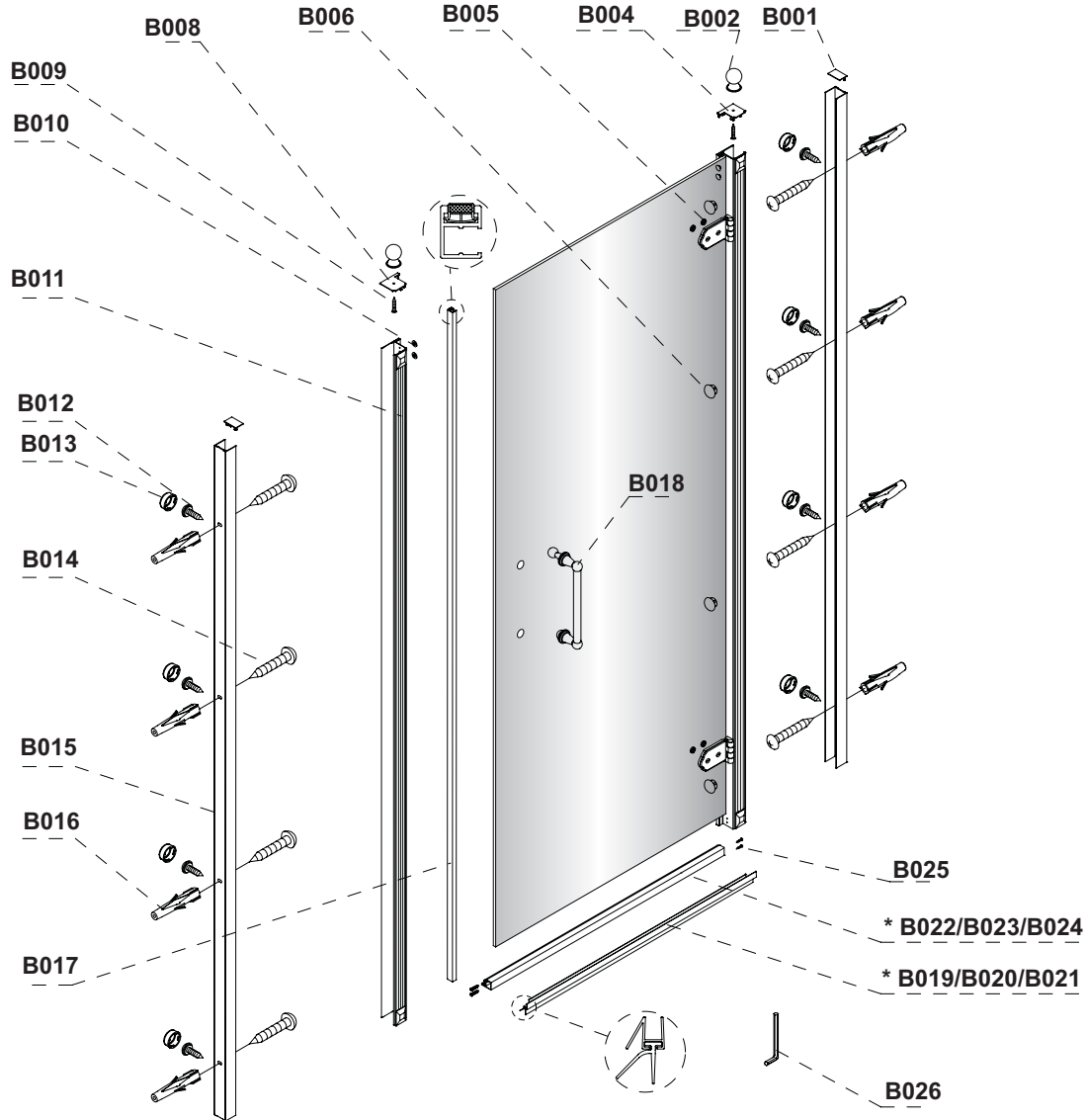


Нужные инструменты:



Части:

Дверь на петлях



B001 2x	B002 2x	B003 1x LH	B004 1x RH	B005 4x	B006 4x
B007 1x LH	B008 1x RH	B009 2x ST3.5*16mm	B010 4x	B011 1x	B012 8x ST3.5*10mm
B013 8x	B014 8x ST4*50mm	B015 2x	B016 8x	B017 1x	B018 1x
* B019/B020/B021 1x - B019 для двери C19 - B020 для двери C20 - B021 для двери C21	* B022/B023/B024 1x - B022 для двери C19 - B023 для двери C20 - B024 для двери C21		B025 4x ST4*30mm	B026 1x 4mm	

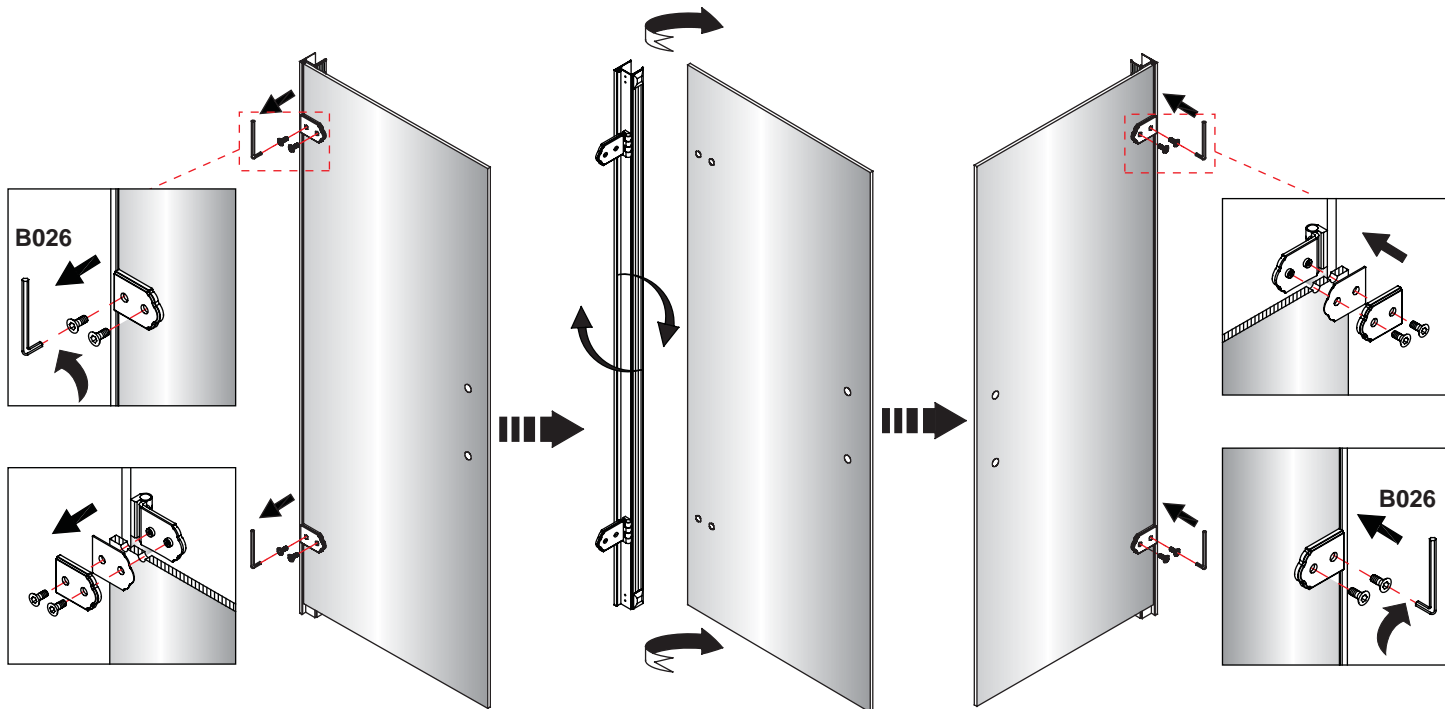


Стекло установлено на правую сторону при сборке. Для того чтобы переделать его на левую сторону открутите петли и следуйте инструкции снизу.

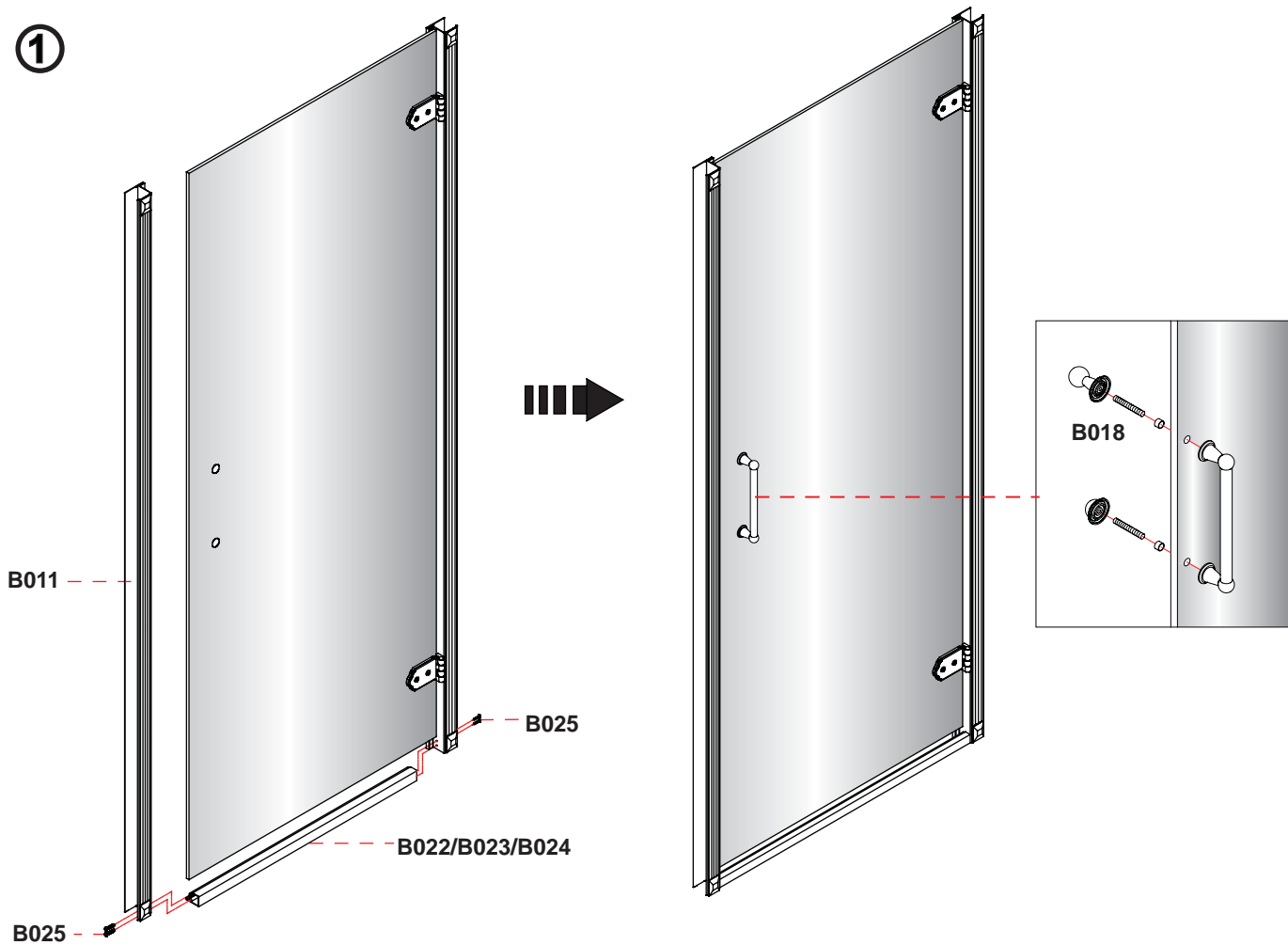
Правая сторона



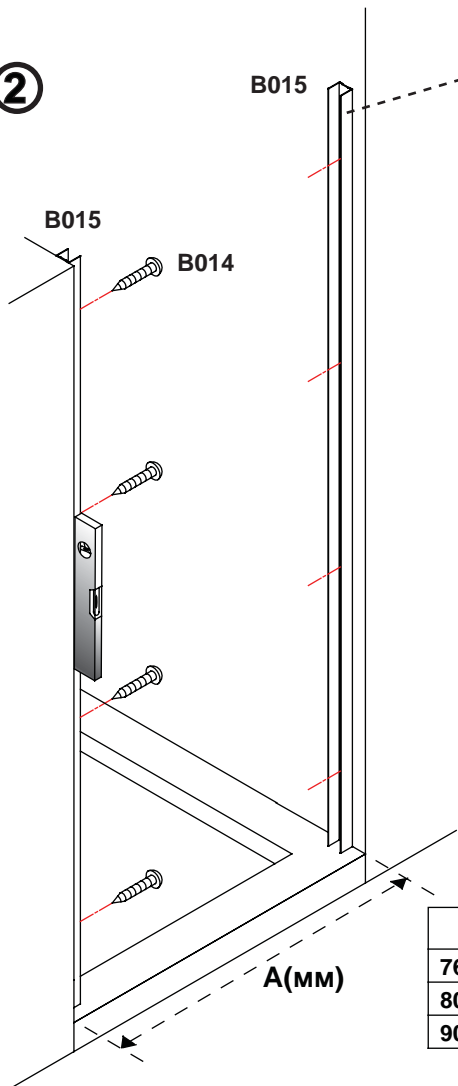
Левая сторона



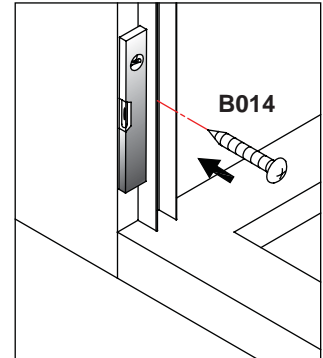
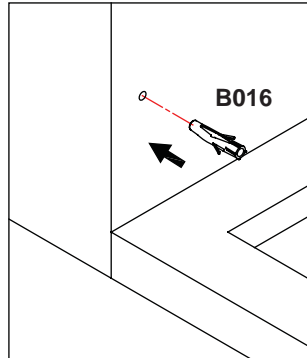
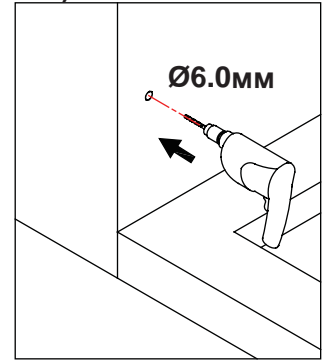
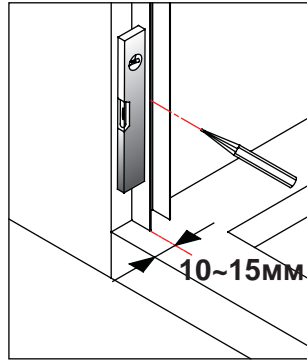
1



②

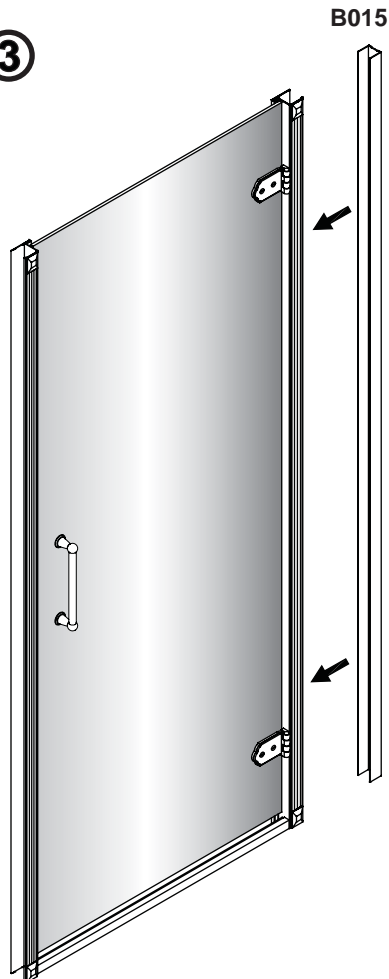


На данной стадии профиль со стороны петель не должен быть установлен (устанавливается 5 пунктом).

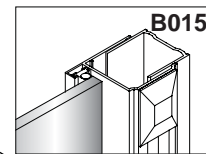
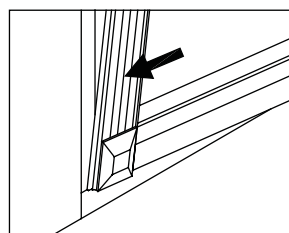
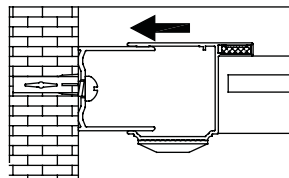
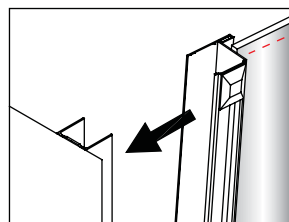


Деталь	A (мм)
760 Дверь	720 ~ 760
800 Дверь	760 ~ 800
900 Дверь	860 ~ 900

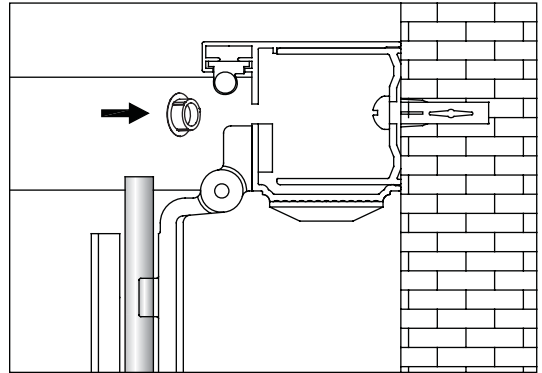
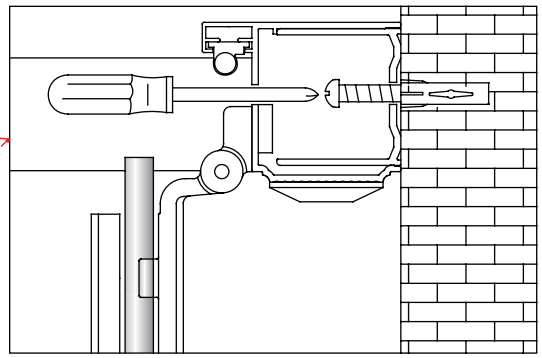
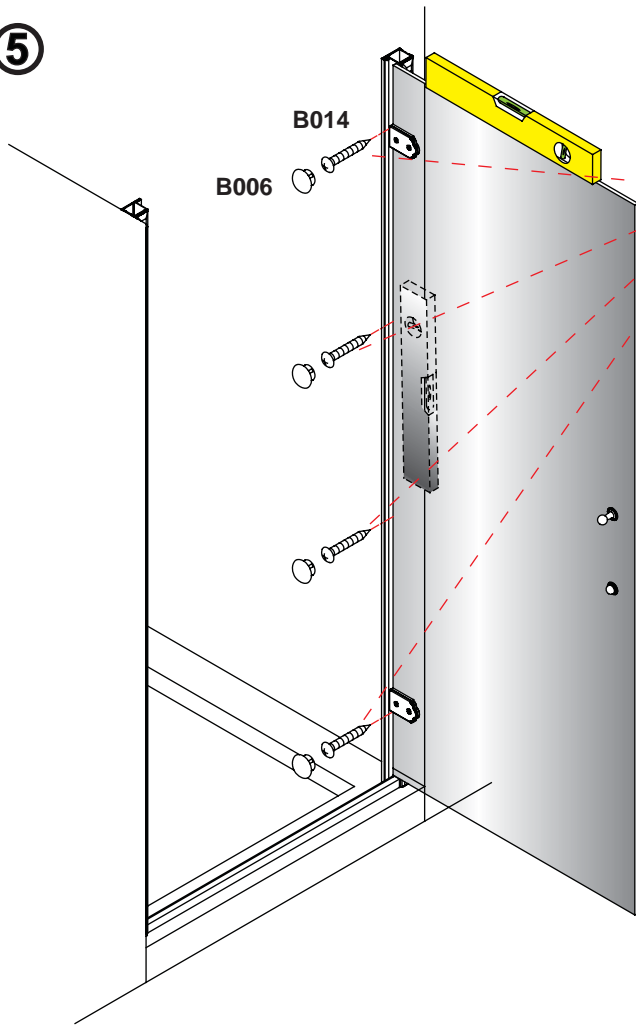
③



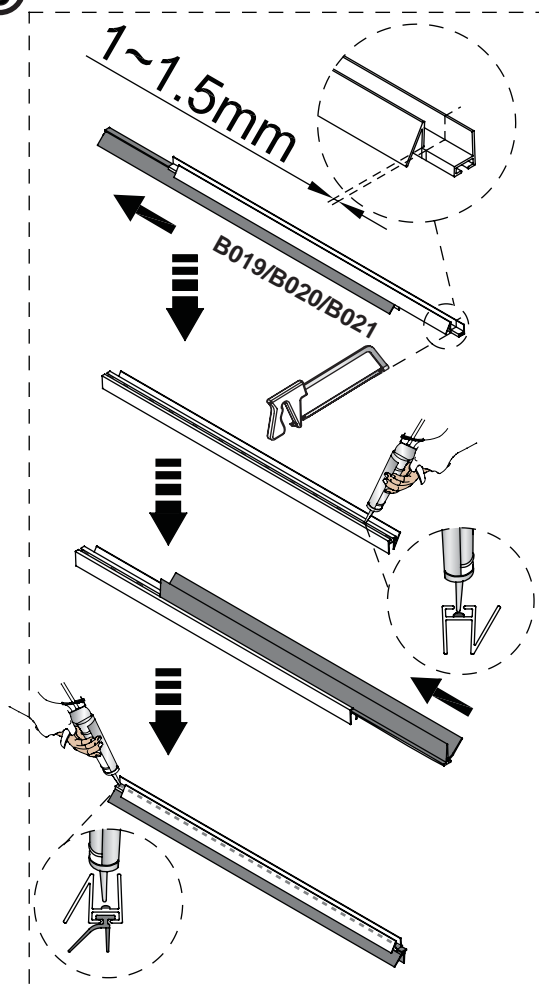
④



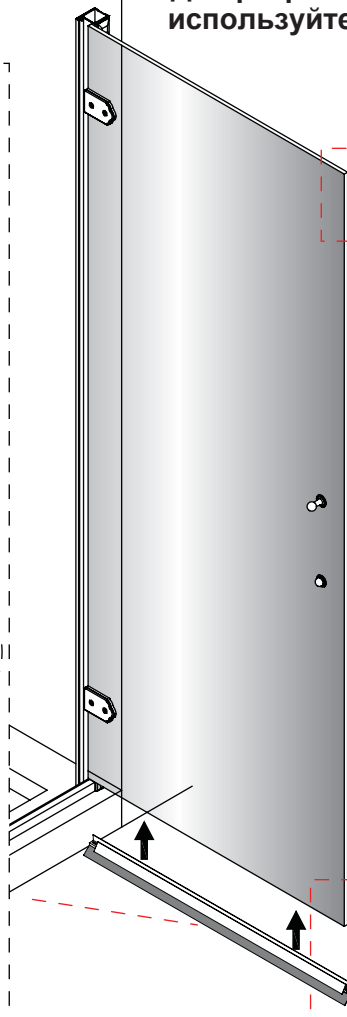
5



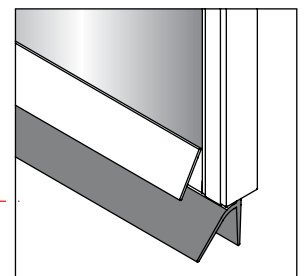
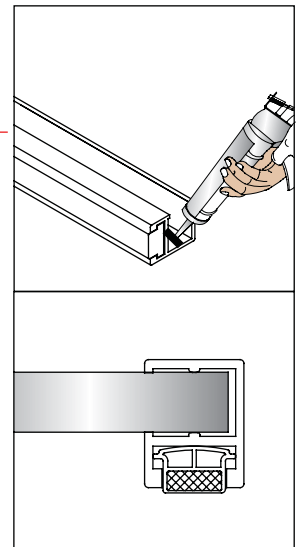
6



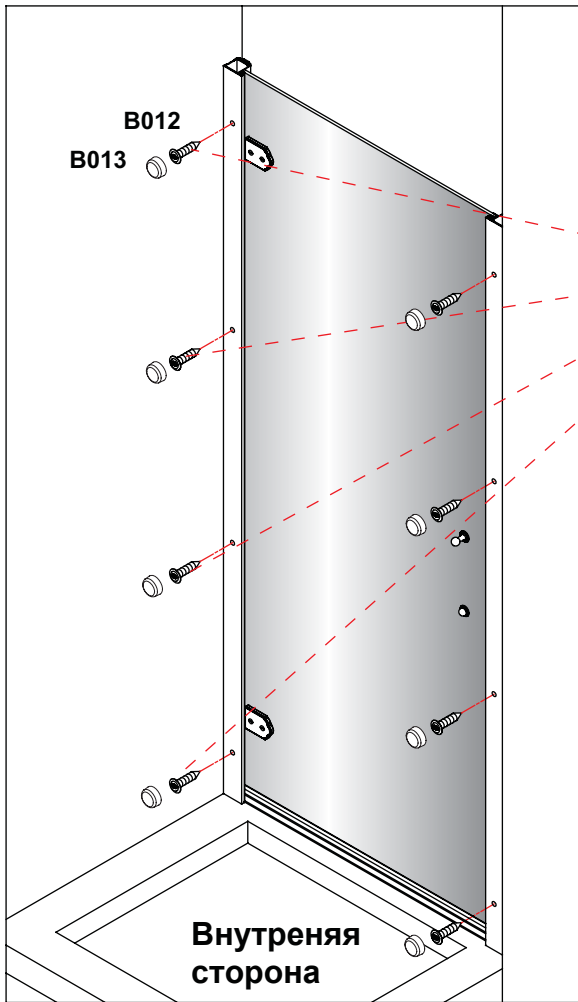
* Для разреза деталей B019/B20/B21 используйте острую пилу по металлу.



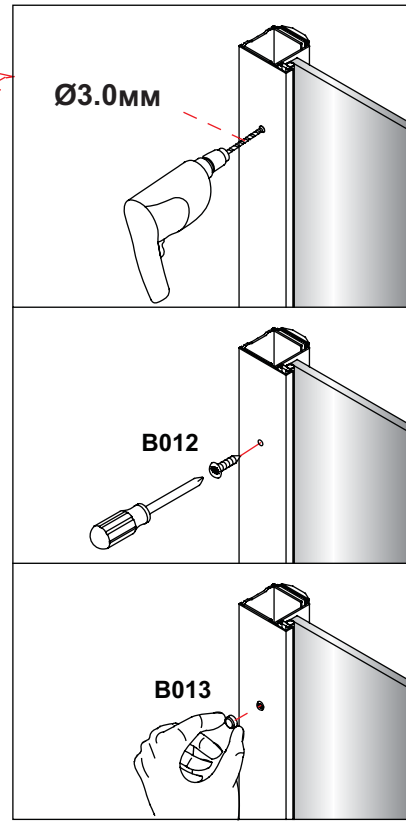
B017



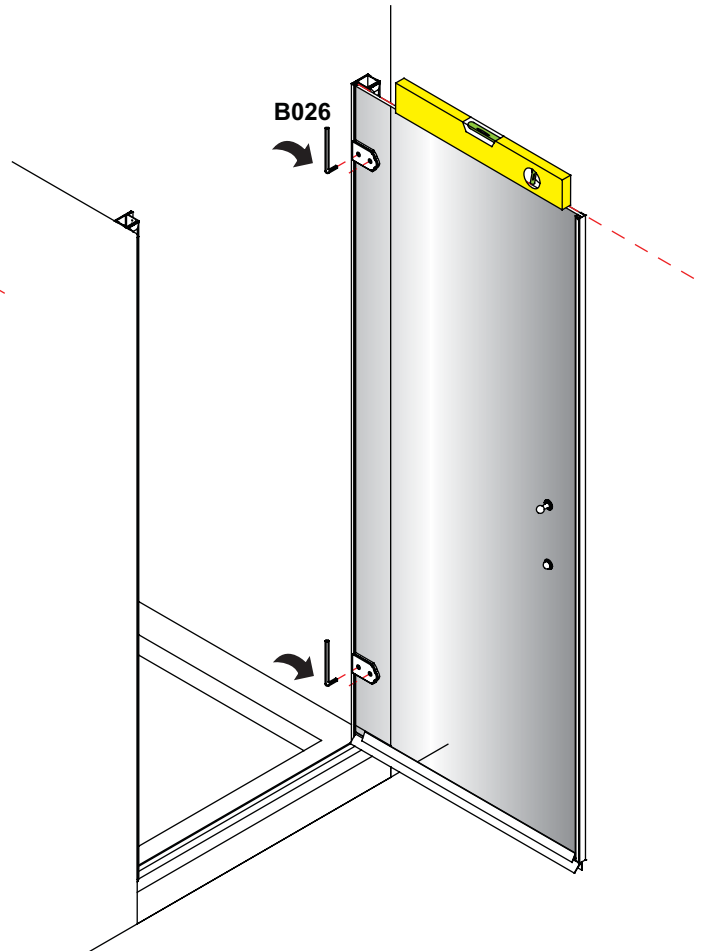
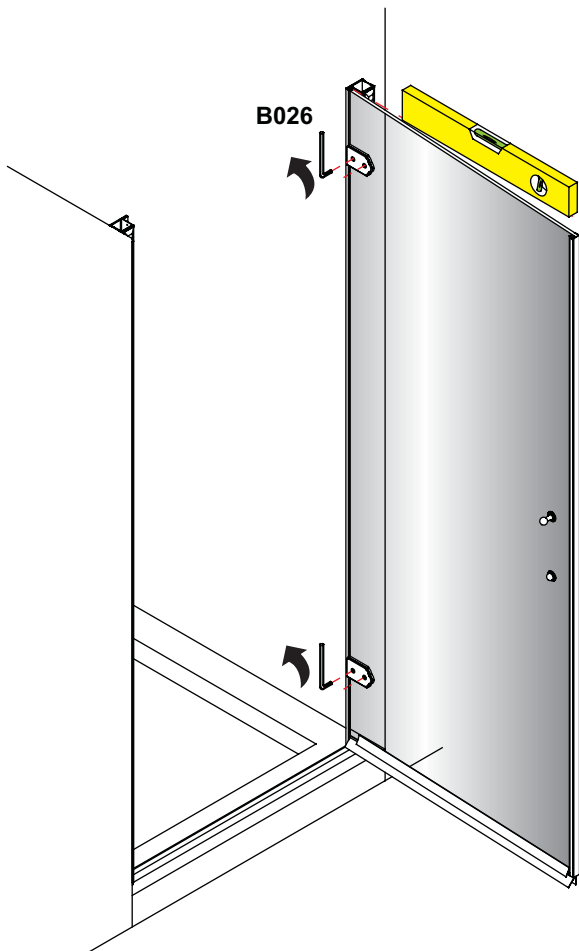
7



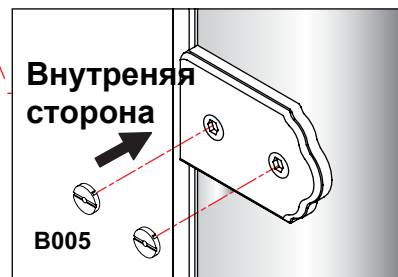
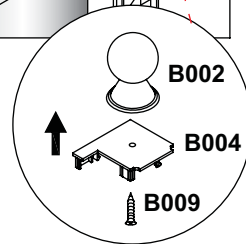
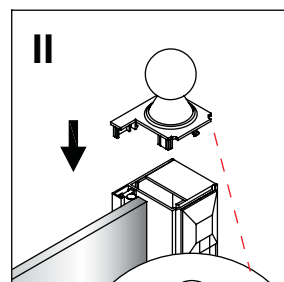
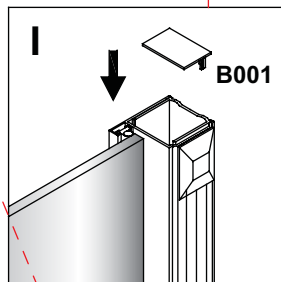
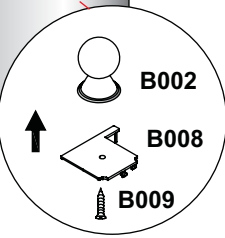
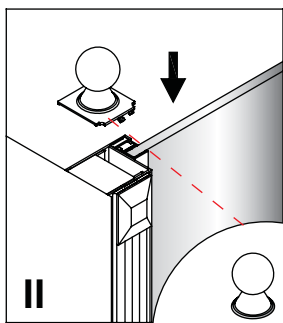
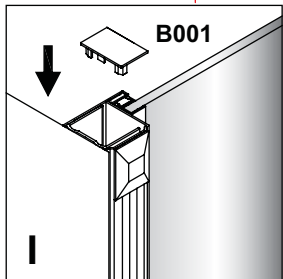
Удостоверьтесь в том, что панель
установлено плотно и закрепите ее стеновым
профилем.



Отрегулируйте если необходимо



8



9

