
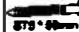







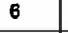

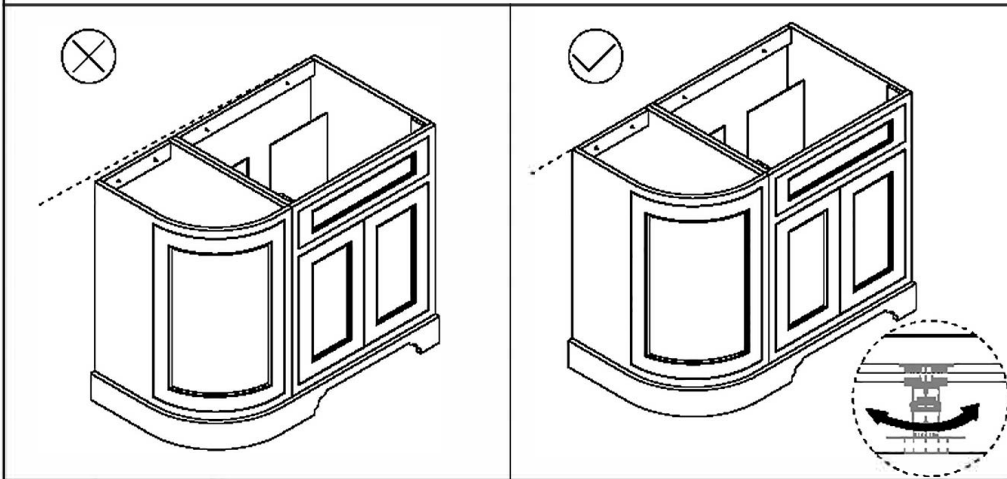


**Важно:** Шкафчик должен быть надёжно закреплён к стене. Перед обозначением точек крепления определите горизонтальное положение верхней части шкафчика. Крепления к стене, входящие в комплект поставки, могут не подойти. Вам могут потребоваться альтернативные крепления, в зависимости от материала и толщины стены, к которой крепится шкафчик. Буферные накладки, исключающие стук о корпус при закрывании шкафчика, входят в комплект поставки. Их можно установить при необходимости.

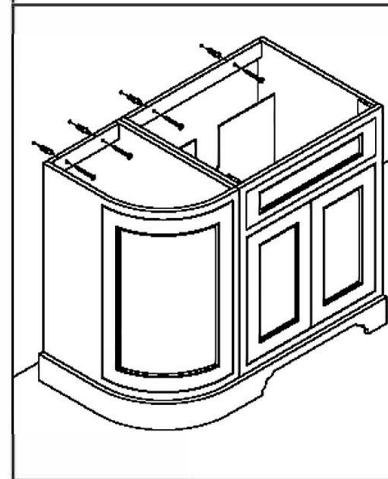
**Детали, входящие в комплект поставки:**

							
<b>FF8</b>	2	2	2	4	4		1
<b>FC9</b>	4	4	4	8	8		2
<b>FC1</b>	6	6	4	12	12		1
<b>FC2/FC3</b>	4	4	3	8	8		1

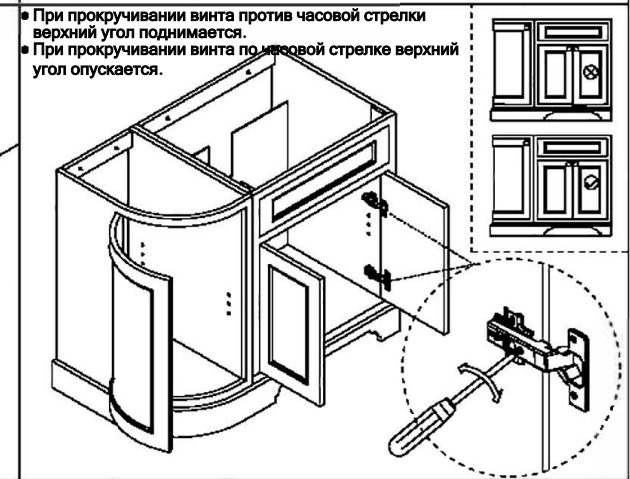
• Установите шкафчик, проверьте уровень. Для настройки уровня отрегулируйте ножки в нижней части шкафчика



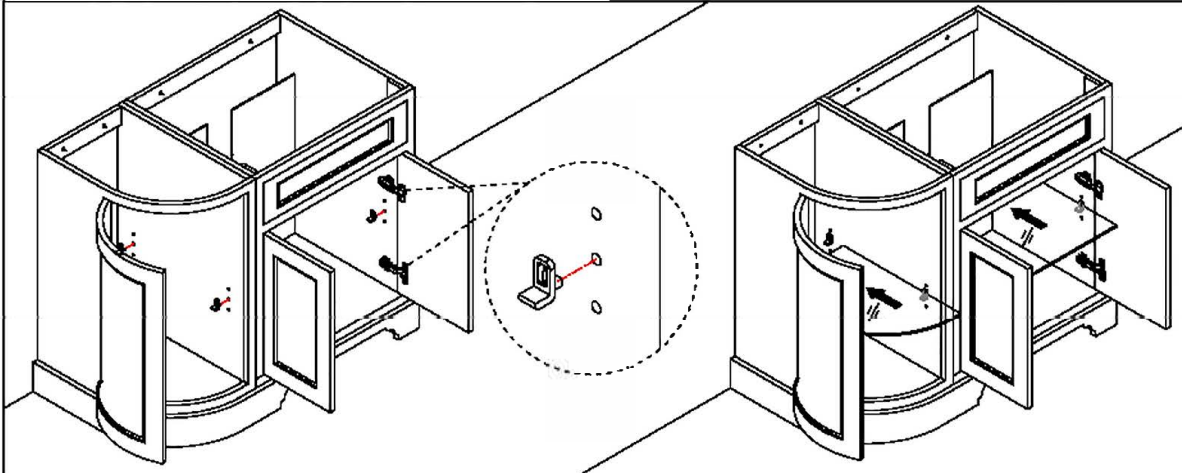
• Прикрутите шкафчик к стене




• Проверьте уровень дверцы. Для регулировки прокрутите винт в петле.



• Перед установкой стеклянной полки снимите защитную пленку. Вставьте пластмассовые скобы, а затем установите стеклянную полку.



 Нанесите силикон на верхнюю часть шкафчика, где будет установлена раковина/столешница, а также на место стыка раковины/столешницы со стеной.

