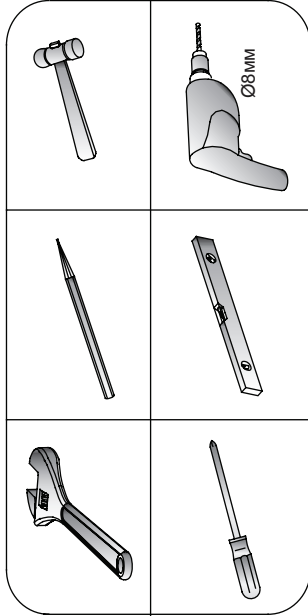
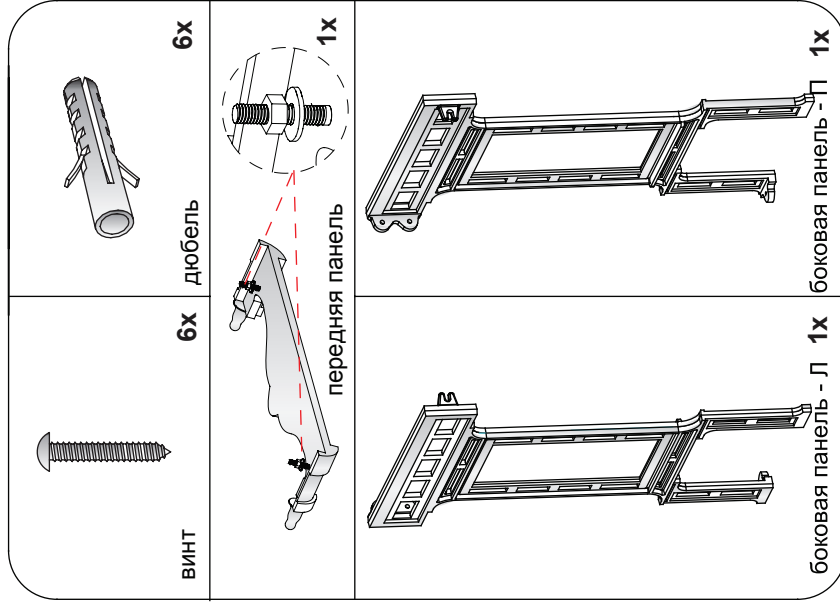


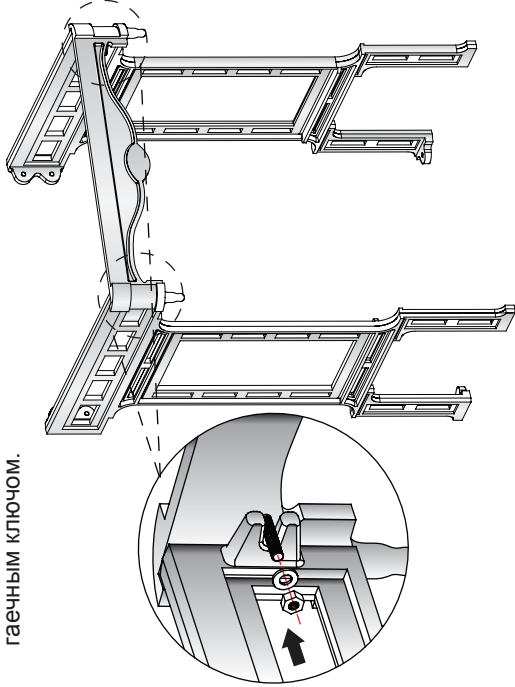
Нужные инструменты:



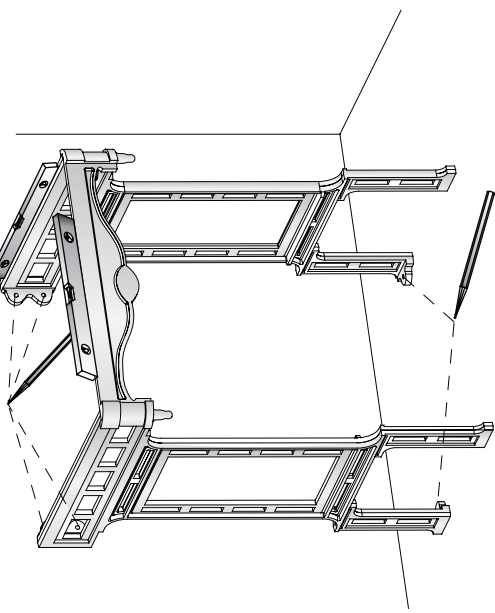
Части:



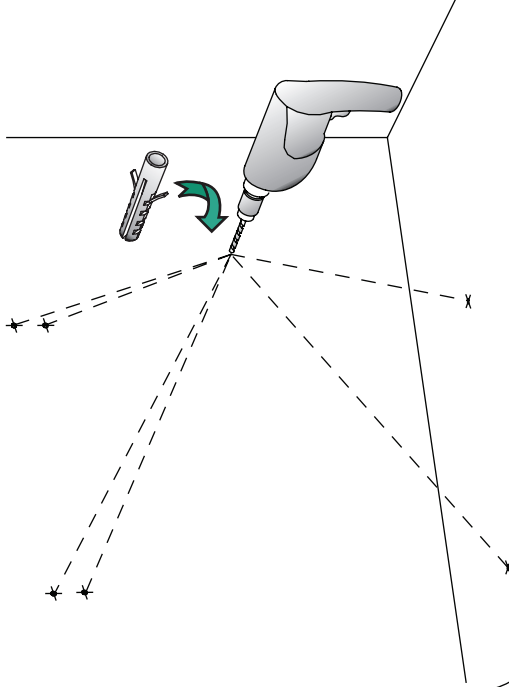
1 Соберите вместе переднюю и боковые панели как указано в инструкции. Закрепите гайки гаечным ключом.



2 Определите место для установки подстоля и убедитесь в том, что подстолье установлено в горизонтальном положении. Отметьте места фиксации на стене и полу.



3 Просверлите отверстия 8мм дрелью в отмеченных местах. Вставьте дюбель в отверстия.



4 Закрутите болты чтобы зафиксировать конструкцию. (если элементы фиксации, которые были в комплекте с товаром, не подходят к стене/полу, обратитесь к альтернативному виду фиксации).

