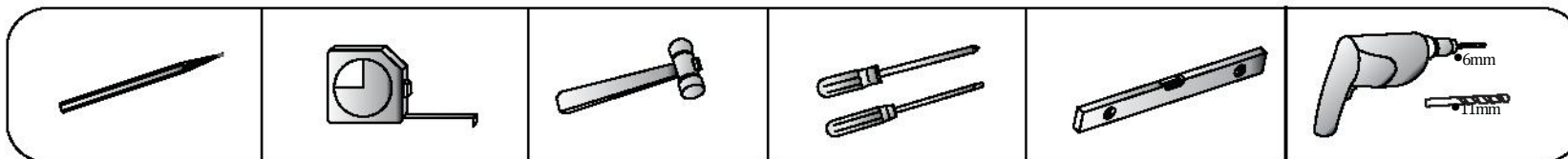
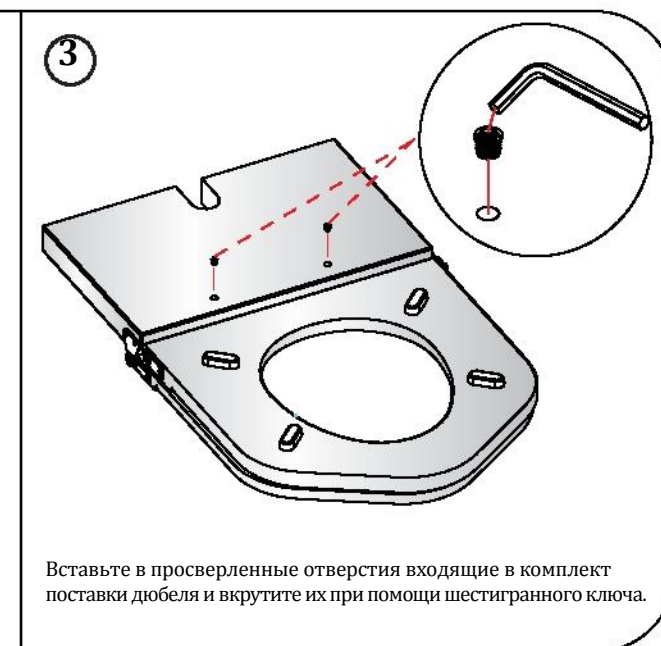
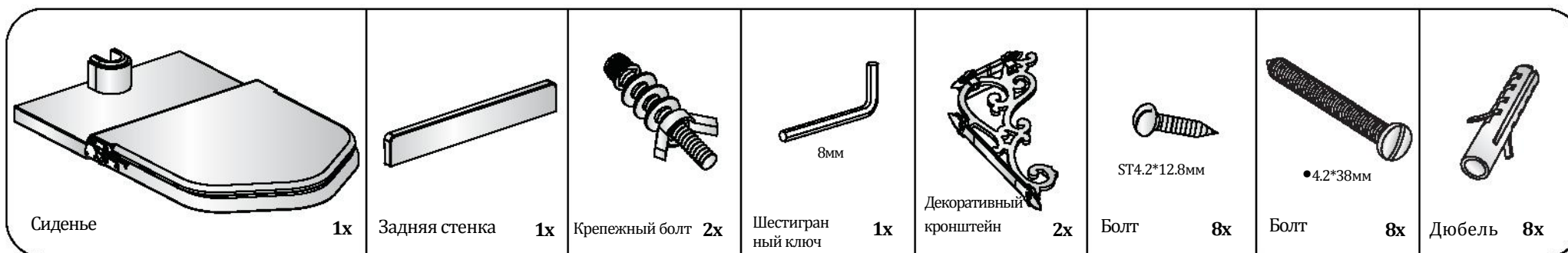
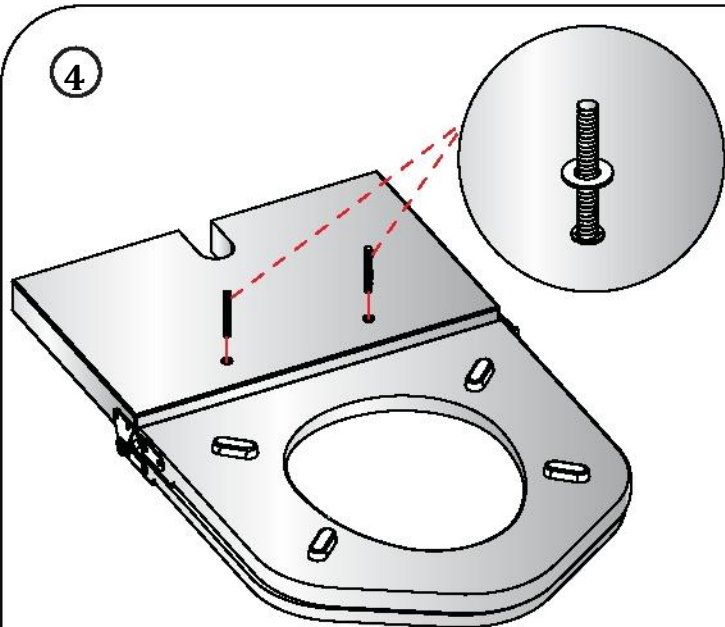


Необходимые инструменты:

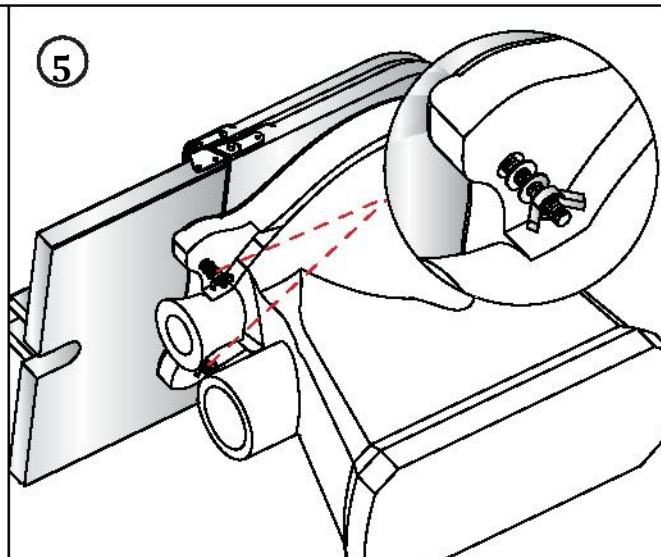


Детали, входящие в комплект поставки:

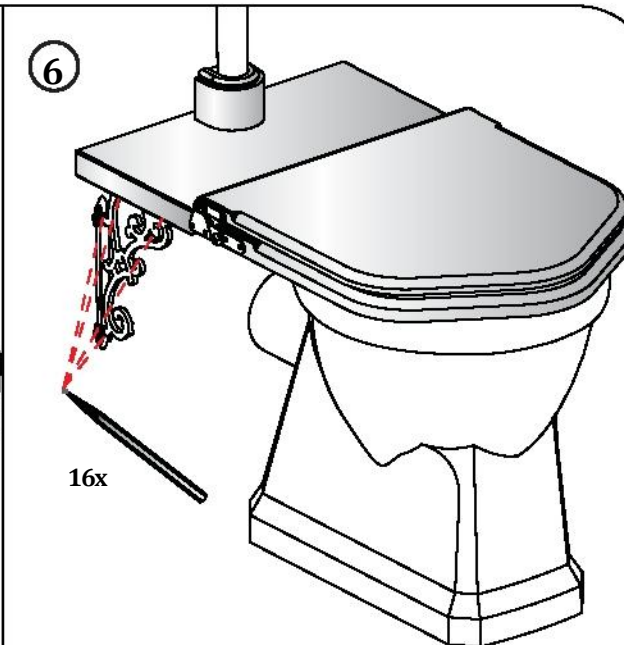




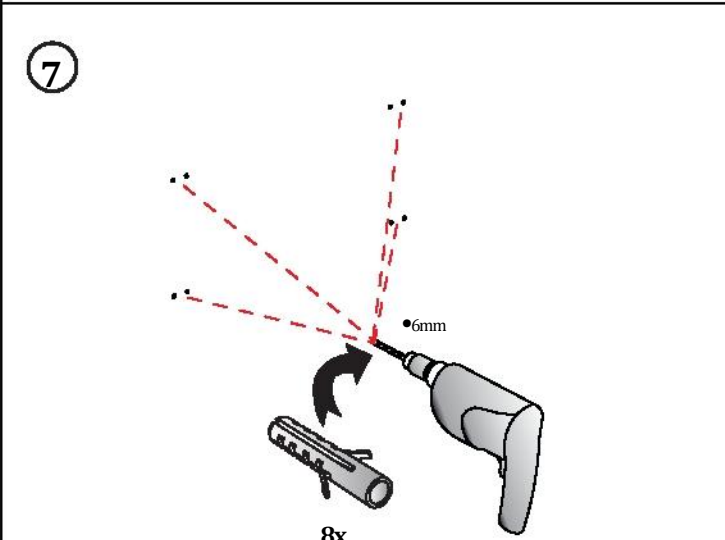
Вкрутите в дюбеля крепежные болты и затяните шайбы.



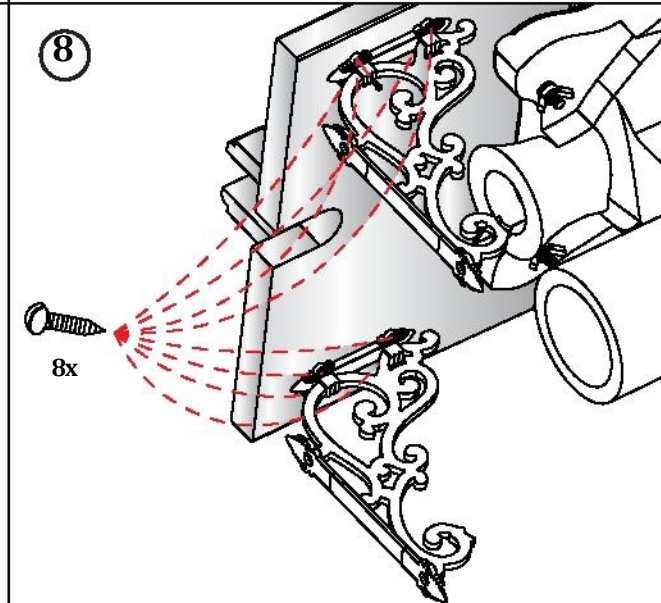
Установите сиденье и вставьте крепежные болты в отверстия унитаза. Убедитесь, что сиденье установлено правильно. Для закрепления сиденья необходимо вкрутить резиновую шайбу, латунную шайбу, а затем затянуть все гайкой.



Приложите к стене декоративные кронштейны, отметьте карандашом на стене и унитазе места крепления.



При помощи сверла $\varnothing 6\text{мм}$ просверлите в отмеченных местах отверстия, вставьте настенные дюбеля. (Внимание: если входящие в комплект поставки крепления не подходят для вашей стены, используйте альтернативный вариант).



Прикрутите декоративные кронштейны к сиденью, используя входящие в комплект болты.



Приложите сиденье к стене, соедините отверстия кронштейнов с предварительно просверленными отверстиями в стене, прикрутите к стене болтами, входящими в комплект поставки.

Наконец, зафиксируйте заднюю стенку сиденья и само сиденье, используя мастику для деревянных поверхностей