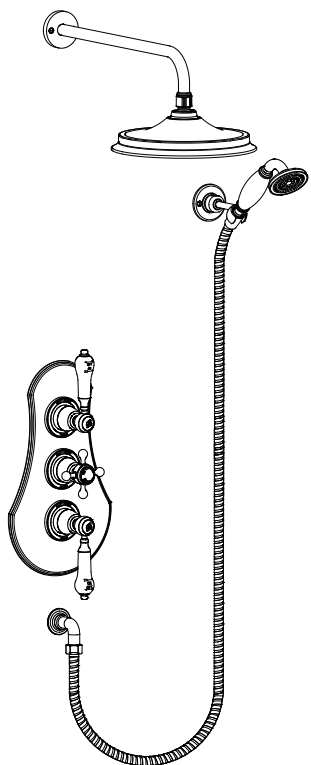
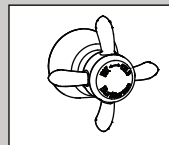


Встраиваемый термостат на 2 выпуска - VF3S

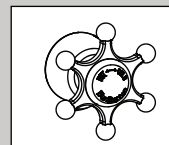


Дополнительные Опции:

При желании можно заменить центральный вентиль термостата. Burlington предлагает 2 варианта вентилей на ваш выбор. В комплект поставки входит вентиль Claremont



Anglesey

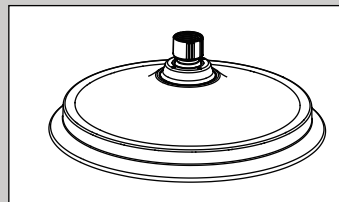


Birkenhead

НЕ ВХОДИТ В КОМПЛЕКТ ПОСТАВКИ

Дополнительные Опции:

Burlington предлагает душевые насадки 3 различных размеров на ваш выбор.



НЕ ВХОДИТ В КОМПЛЕКТ ПОСТАВКИ

Важно

- Мы рекомендуем установку данного изделия квалифицированным мастером.
- Проверьте изделие сразу при получении. Убедитесь в том, что оно не повреждено и что у вас есть полный комплект всех частей, необходимых для установки и использования.
- Данный термостат является смесителем, а, следовательно, должен иметь подвод горячей и холодной воды при уравновешенном давлении. В противном случае, мы советуем установить регулятор давления воды.
- Перед установкой термостата необходимо тщательно промыть трубопровод от песка, стальных стружек и прочих примесей.
- Перекройте подачу воды перед началом работы.
- Внимательно прочтите данную инструкцию и сохраните её для дальнейшего использования.

Условия для использования термостатического смесителя

Смеситель работает при низком давлении, однако рекомендуется, чтобы труба холодного водоснабжения находилась на расстоянии не менее 2 м от выпуска душевого термостата.

- Данная модель термостатического смесителя подходит для всех типов трубопроводов с низким и высоким давлением. Макс. допустимое давление до 2,5 атмосфер. Если давление в системе выше, то необходимо установить регулятор для понижения давления в системе.

- Термостат поставляется с двумя выпускными отверстиями.

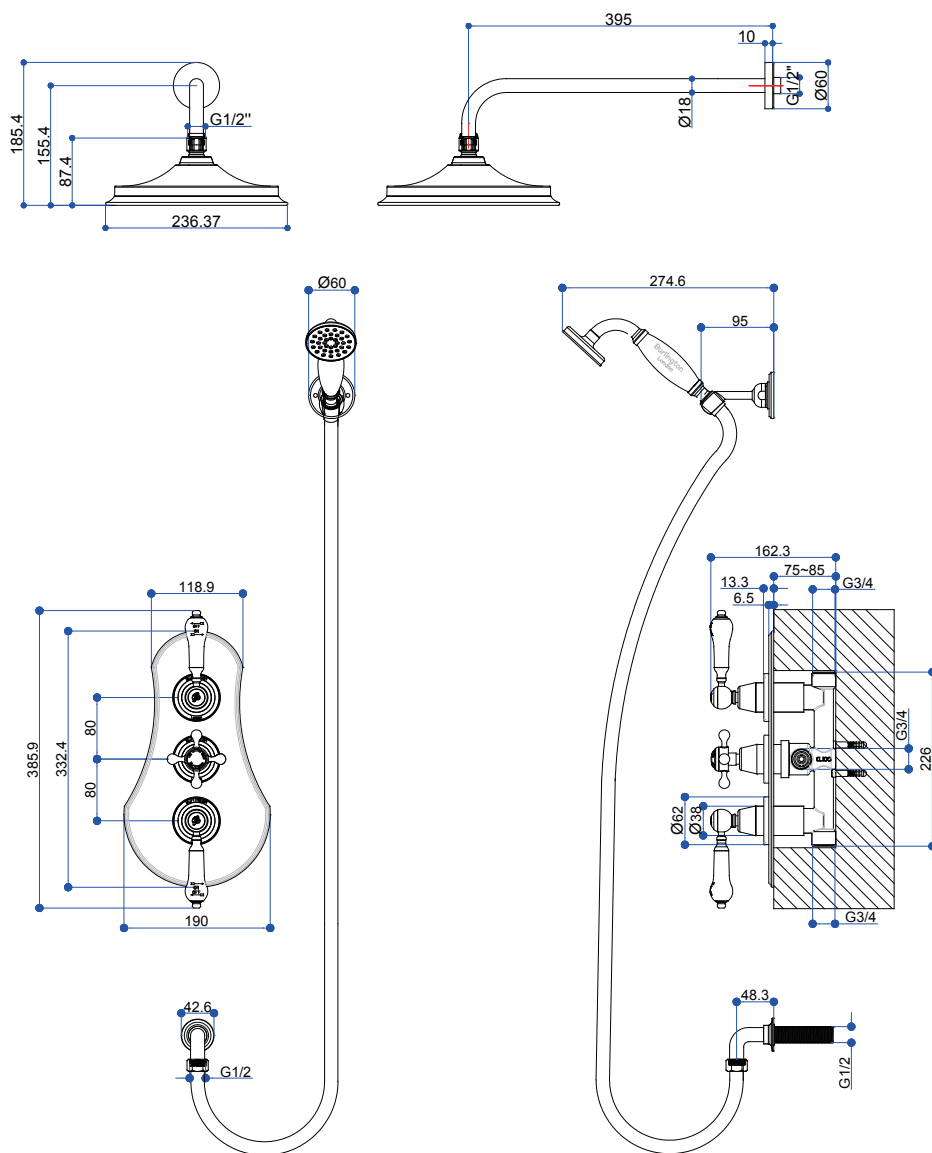
Обычно используются с основной душевой насадкой или с гибким душем.

Для надлежащей работы изделия необходимо соблюдать следующие ограничения:

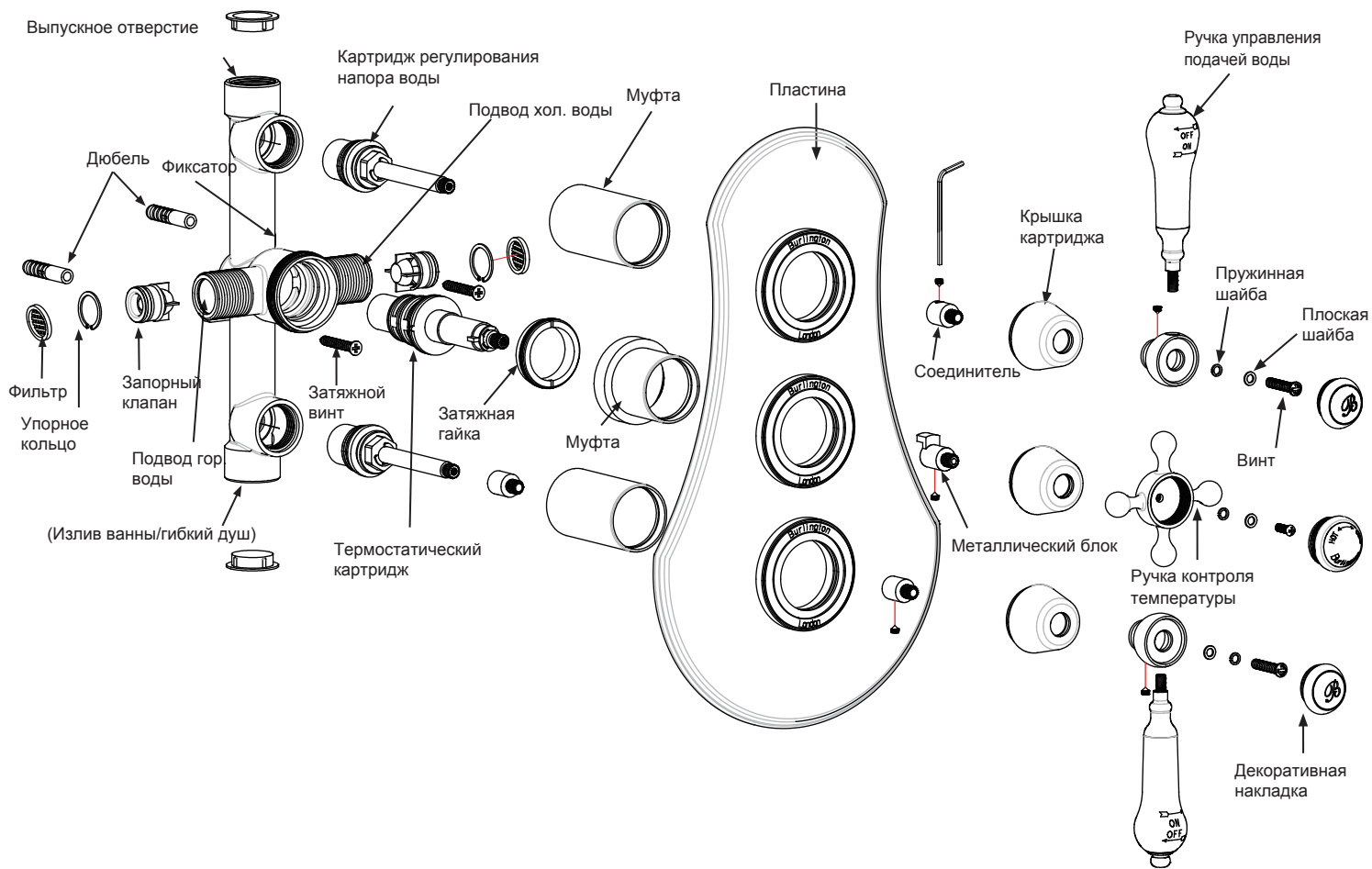
	Низкое давление
Максимальное статическое давление	10 атм
Давление напора гор. и хол. воды	0,3 - 3 атм
Температура горячей воды	55 - 65 °C
Температура холодной воды	25 °C и ниже

Наиболее подходящей температурой воды для купания детей считается 37-37,5°C. Комфортный максимум температуры воды в смесителе составляет 43°C.

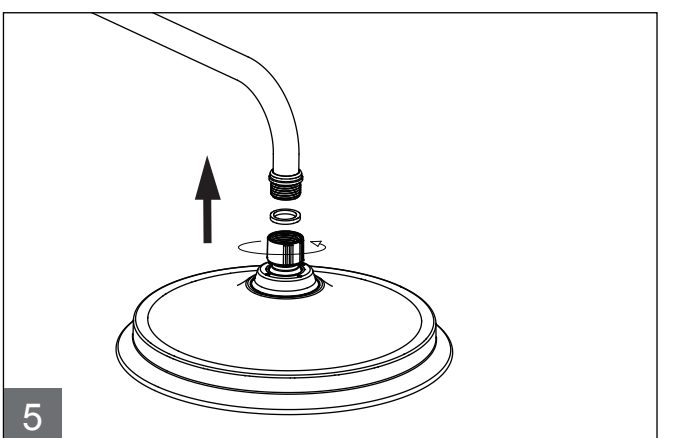
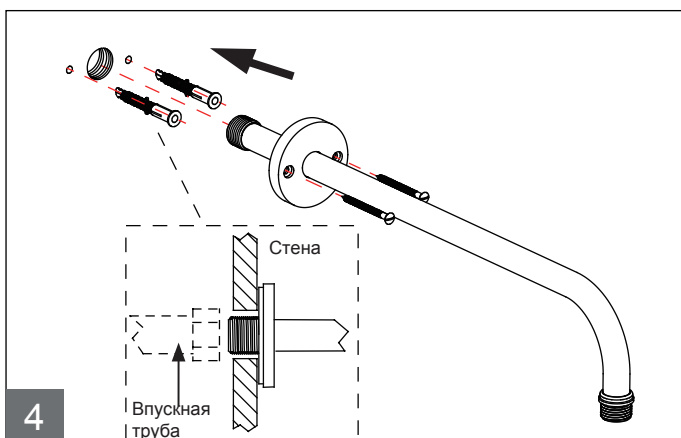
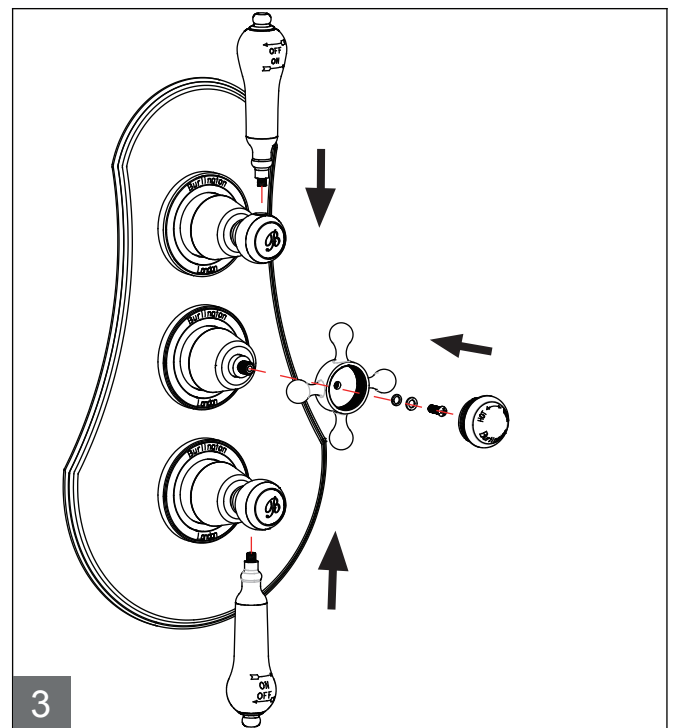
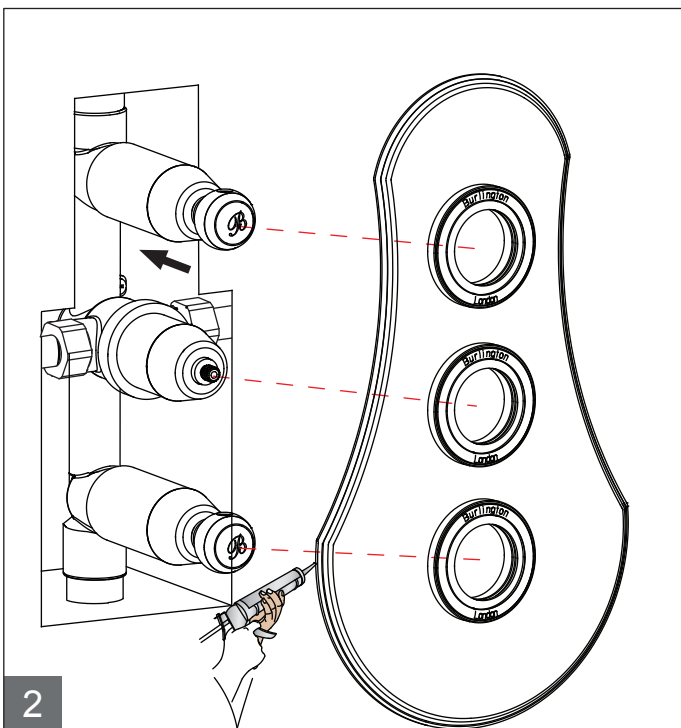
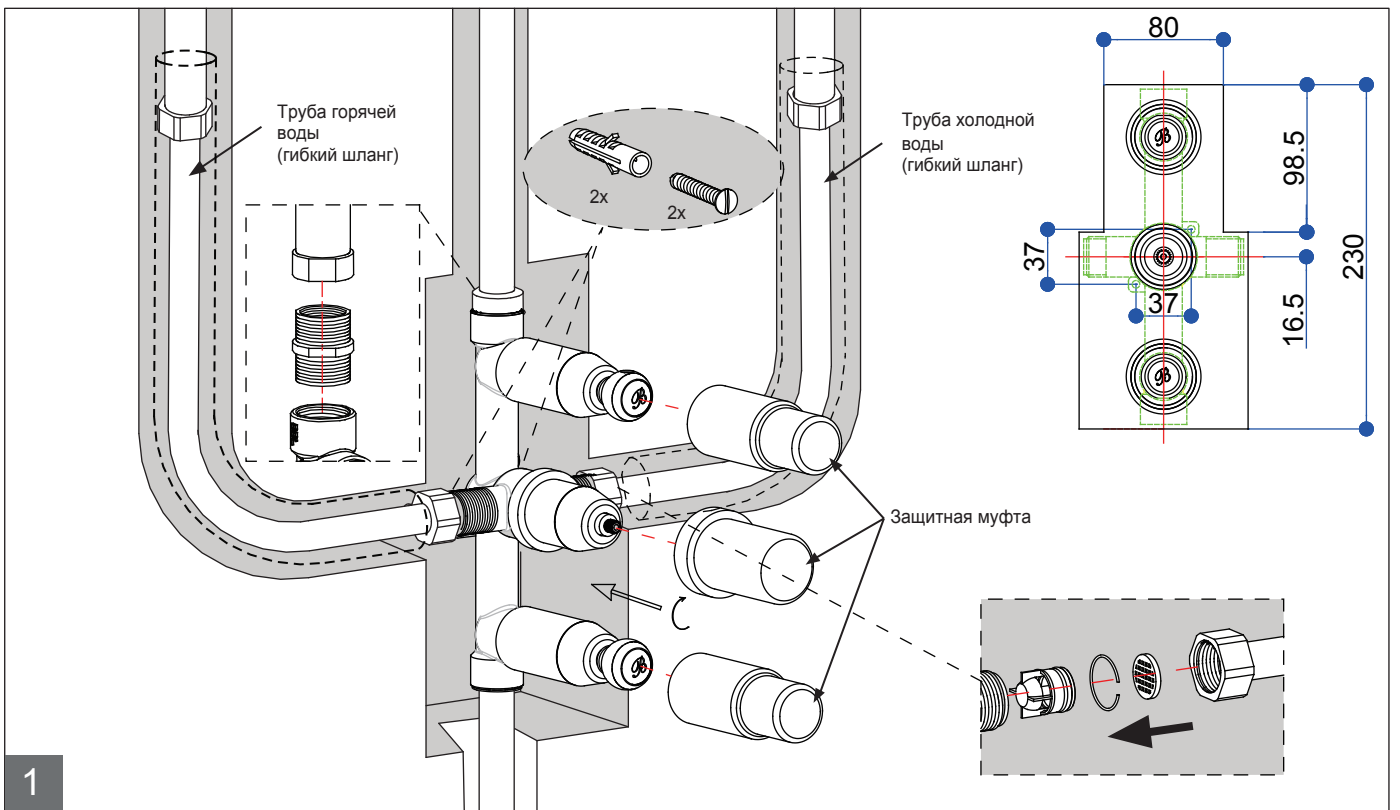
Размеры

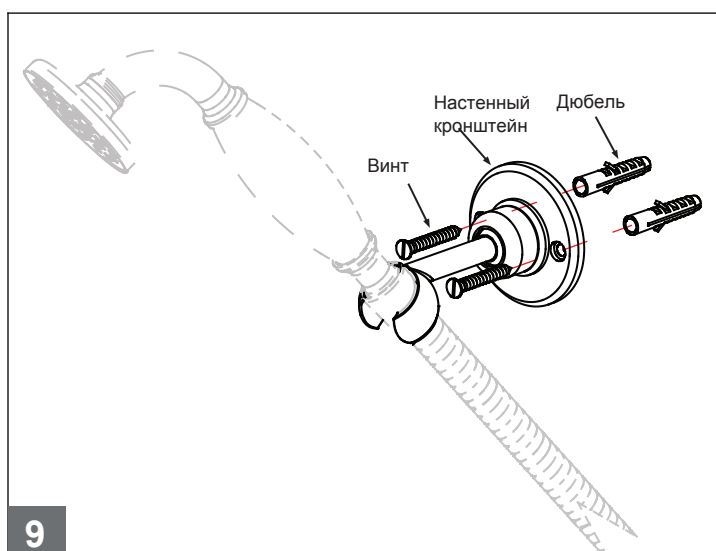
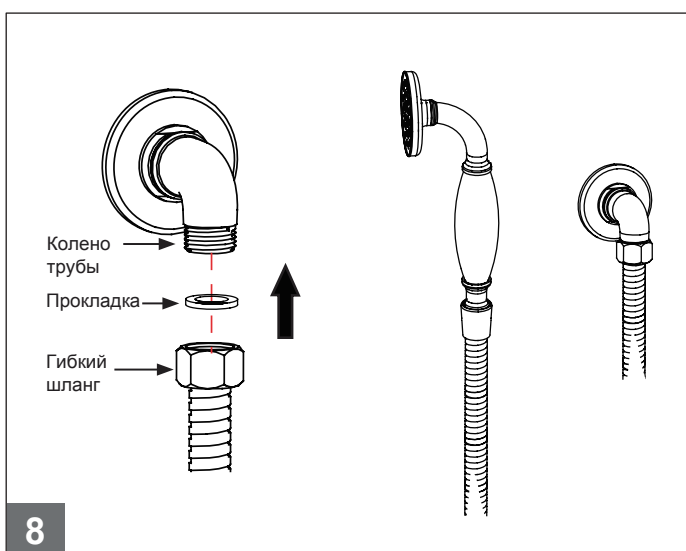
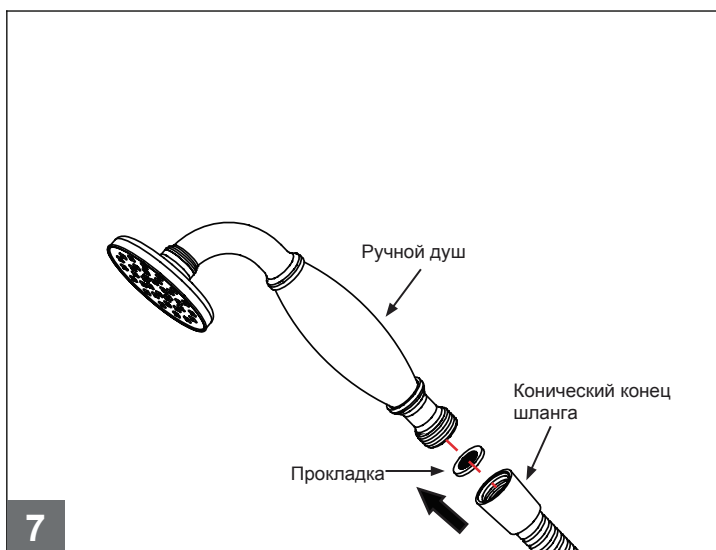
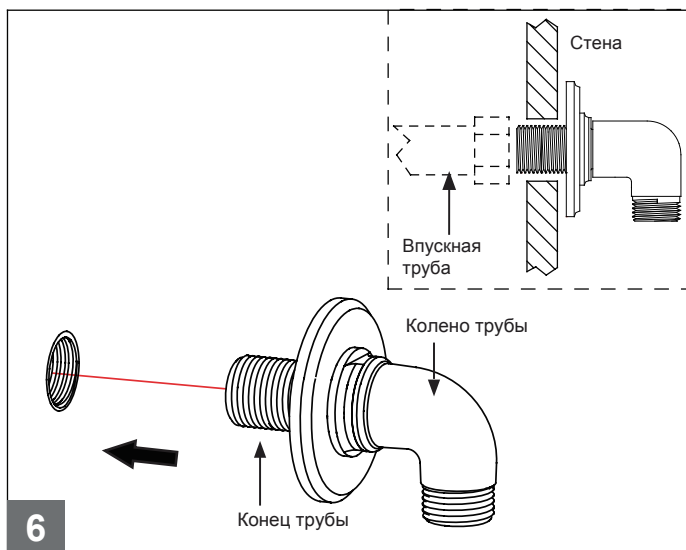


Названия деталей



Установка





Установка смесителя должна проводиться с соблюдением сантехнических норм.

Примечание: Перед тем, как начать сверлить отверстие, убедитесь в отсутствии скрытых труб и кабелей.

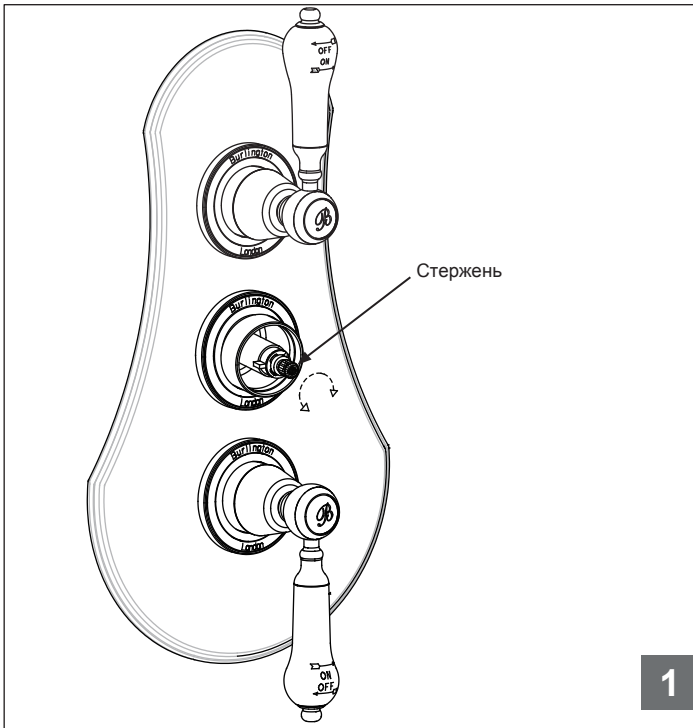
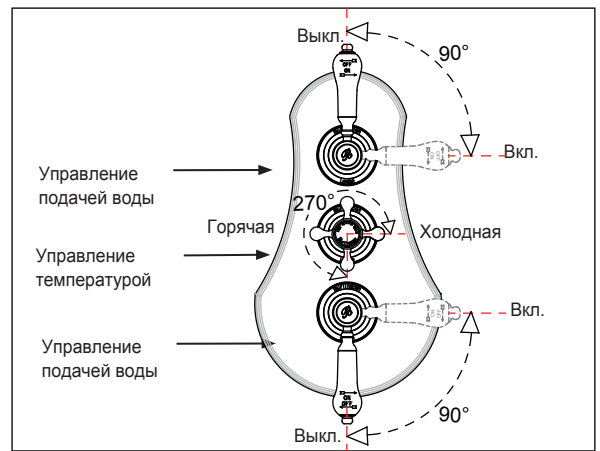
1. Приложите термостат к стене (убедитесь, что две муфты защищают его хромированную часть), и отметьте расположение двух фиксаторов.
2. Убедитесь в том, что термостат отступает от фронтальной части стены на расстояние, необходимое для установки гипсокартона, керамической плитки или других отделочных материалов (мин. 75мм - макс. 90мм).
3. Закрепите систему в стене при помощи соответствующих крепежных деталей (см. рис.1).
4. Подвод и выпуск воды поставляются с резьбой 3/4". Соедините все трубы при помощи специальных уплотнительных прокладок. Не используйте зауженные резьбовые адаптеры.
5. Два выпускных отверстия термостата предназначены для основной душевой насадки и для гибкого душа. Рекомендуемое соединение труб представлено ниже (рис.1). Такой тип соединений считается удобным для снятия термостата и его легкого технического обслуживания.
6. Включите подвод воды и проверьте герметичность всех соединений (при необходимости прочистите фильтр и запорный клапан).
7. Затем установите на стене гипсокартон и уложите керамическую плитку. Воспользуйтесь входящим в комплект шаблоном, чтобы убедиться в правильности размера выемки в стене.
8. Снимите пленку с задней части пластины термостата. Закрепите пластину на стене. (см. рис. 2).
9. Нанесите тонкий слой силиконового герметика по краям пластины и зафиксируйте пластину в нужном положении.
10. Установите ручки (см. рис. 3).
11. Установите на стене держатель для душа, закрутите душевую насадку на держателе (см. рис. 4 и 5).
12. Соедините колено трубы с оставшимся выпускным отверстием (см.рис. 6).
13. Поочередно прикрепите шланг к ручному душу и колену трубы (см. рис. 7 и 8).
14. Убедитесь, что кронштейн для душа расположен в нужном месте, закрепите его на стене (см.рис. 9).

Функционирование

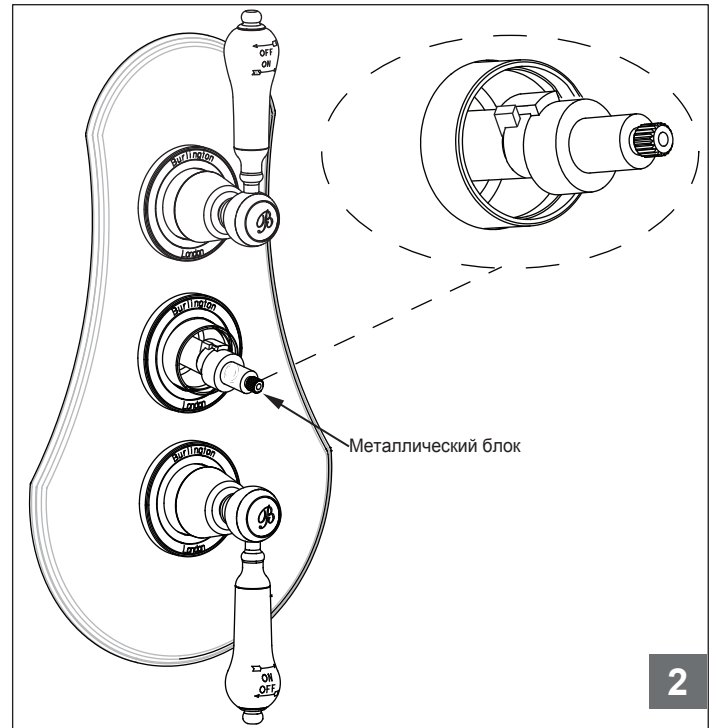
1. Поверните ручку управления подачей воды для уменьшения/увеличения напора или включения/выключения подачи воды.
2. Поверните ручку управления температурой для уменьшения/увеличения температуры воды.

Установка температуры

Ручки управления температурой воды устанавливаются на заводе и поэтому не требуют дополнительной регулировки. Однако если по какой-либо причине ручки и/или картридж не установлены, необходимо следовать следующим инструкциям:



1



2

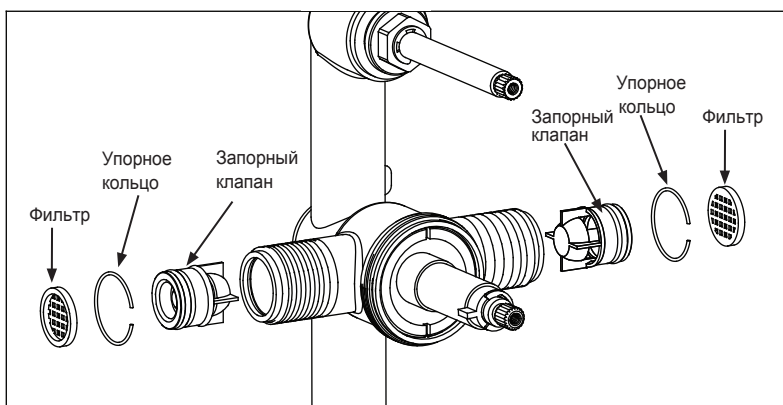
- 1) Снимите ручку управления температурой воды и металлический блок, как показано на рисунке на странице 2.
- 2) Поворачивайте показавшийся термостатический стержень (по часовой стрелке - холоднее, против часовой - горячее), пока температура воды для душа не достигнет желаемого максимума. Предустановленная максимальная температура "по умолчанию" 42°C (см. рис. 1).
- 3) Не поворачивая стержень установите металлический блок так, чтобы ограничитель зафиксировался сверху справа от ограничителя пластикового блока (см. рис. 2).
- 4) Закрутите ручку управления температурой.

Уход

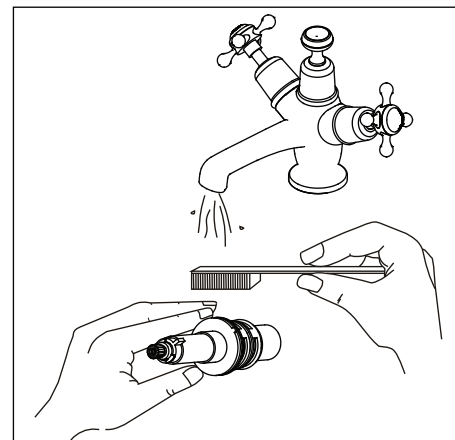
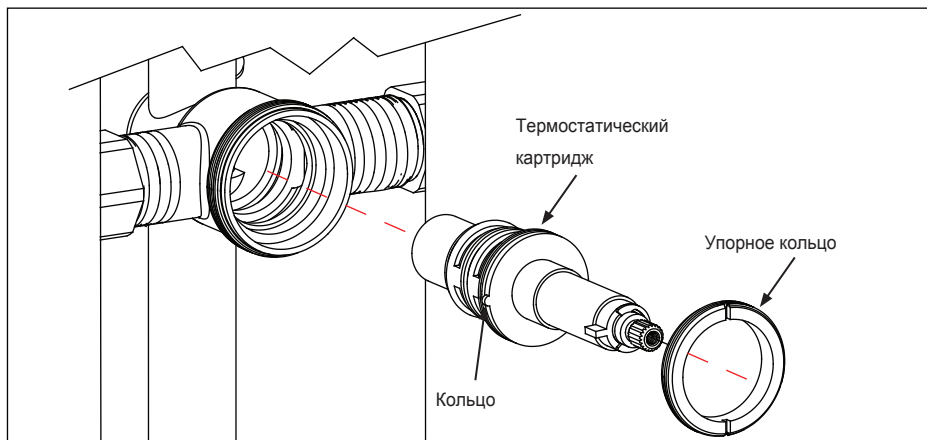
* После длительного использования термостата на запорном клапане или на картридже термостата образуется налет, который нарушает подачу воды и влияет на чувствительность системы автоматического регулирования температуры воды. Снимите термостатический картридж и промойте фильтр.

* Во избежание повреждений, перед началом технического обслуживания снимите все хромированные детали.

Уход за фильтром и запорным клапаном



- A) Перекройте подачу горячей и холодной воды.
- B) Отсоедините смеситель от труб водоснабжения.
- C) Воспользуйтесь подходящей отверткой для извлечения затяжных винтов.
- D) Достаньте смеситель, снимите фильтр и запорный клапан.
- E) Промойте фильтр и запорный клапан проточной водой, просушите и слегка смажьте прокладки (используйте только силиконовую смазку).
- F) Соберите все детали снова, по порядку.



Встроенные термостатические картриджи работают бесперебойно, а в случае неисправности, их сервисное обслуживание не доставит хлопот

- A) Снимите упорное кольцо картриджа.
- B) Достаньте термостатический картридж.
- C) Промойте картридж проточной водой, просушите и слегка смажьте прокладки (используйте только силиконовую смазку).
- D) Установите картридж в исходное положение (кольцо картриджа должно находиться в прорези), закрутите упорное кольцо.

Предэксплуатационная и ежегодная проверка

При установке термостатического смесителя необходимо соблюдать сантехнические нормы. Проверка смесителя, соответствующего британскому стандарту (TMV2), должна проводиться ежегодно, во избежание превышения допустимого температурного максимума.

1. Подготовьте калиброванный термометр.
2. Настройте температуру воды на максимум.
3. Через 5 секунд измерьте температуру воды на выпуске.
 - Температура воды в душевом смесителе не должна быть выше 42°C.
 - Температура воды в смесителе для ванны не должна быть выше 46°C

Примечание: Максимально допустимая температура воды для ванны 46°C. При этом учитываются температурные потери, свойственные металлическим ваннам. Такая температура не является безопасной для купания взрослых и детей. Рекомендуемая температура для купания детей составляет 37- 37.5°C. Безопасный максимум температуры воды на выходе из смесителя не должен превышать 43°C.

В ПРОТИВНОМ СЛУЧАЕ, необходимо отрегулировать температуру воды, как указано в разделе "Установка температуры".

4. Перекройте подачу холодной воды из трубы. Проведите контрольный пуск воды, и проверьте, не отличается ли температура воды от изначально установленного максимума.
5. Вновь откройте подачу холодной воды, проверьте температуру вытекающей воды еще раз. При отсутствии каких-либо изменений, смеситель работает исправно, сервисное обслуживание не требуется.

Выявление и устранение неисправностей

1. Температура воды не соответствует параметрам заводской установки.

Причина: Термостат не был установлен надлежащим образом.

Решение: Отрегулируйте термостат, обратитесь в раздел "Установка температуры".

Причина: Температура горячей воды слишком низкая.

Решение: Отрегулируйте водонагреватель, повысьте температуру горячей воды до 65 C.

2. Перекрестный поток. При закрытом клапане холодная вода попадает в трубу горячей воды или наоборот.

Причина: Загрязнение или протекание запорного клапана.

Решение: Прочистите запорный клапан или, при необходимости, замените его.

3. Очень слабый напор/ вода не поступает из смесителя.

Причина: Неотрегулированное давление подачи.

Решение: Проверьте подачу холодной и горячей воды. При установленном насосе проверьте правильность его функционирования (если подача холодной или горячей воды нарушена, клапан перекрывается).

4. При первичной установке вода недостаточно горячая.

Причина: Неправильно установленный температурный максимум.

Решение: Настройте температурный максимум, как указано в разделе "Установка температуры".

Уход

Не рекомендуется использовать какие-либо бытовые чистящие средства. Мыть рекомендуется только мыльной водой, споласкивать чистой водой и вытирать мягкой тканью.