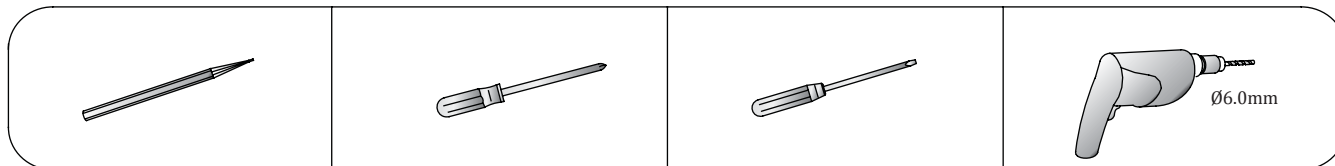
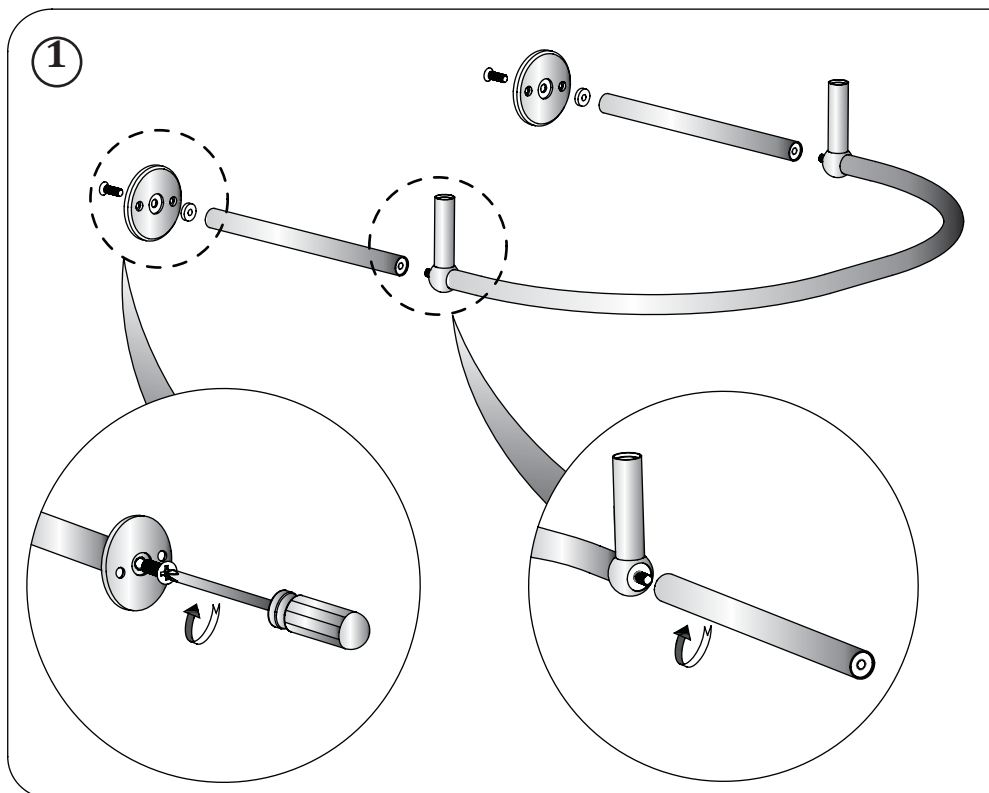
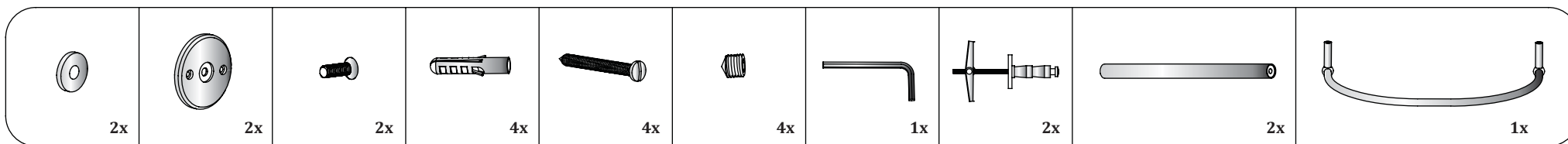


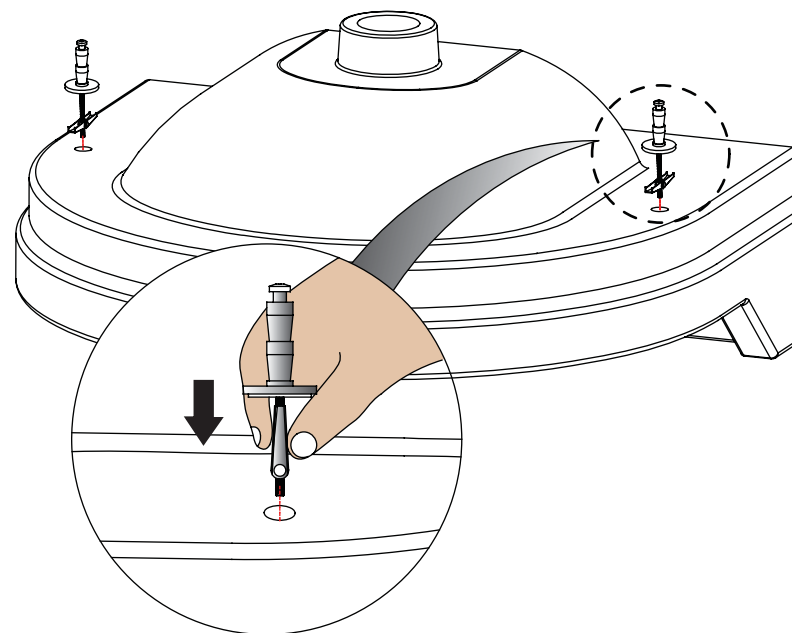
Необходимые инструменты:



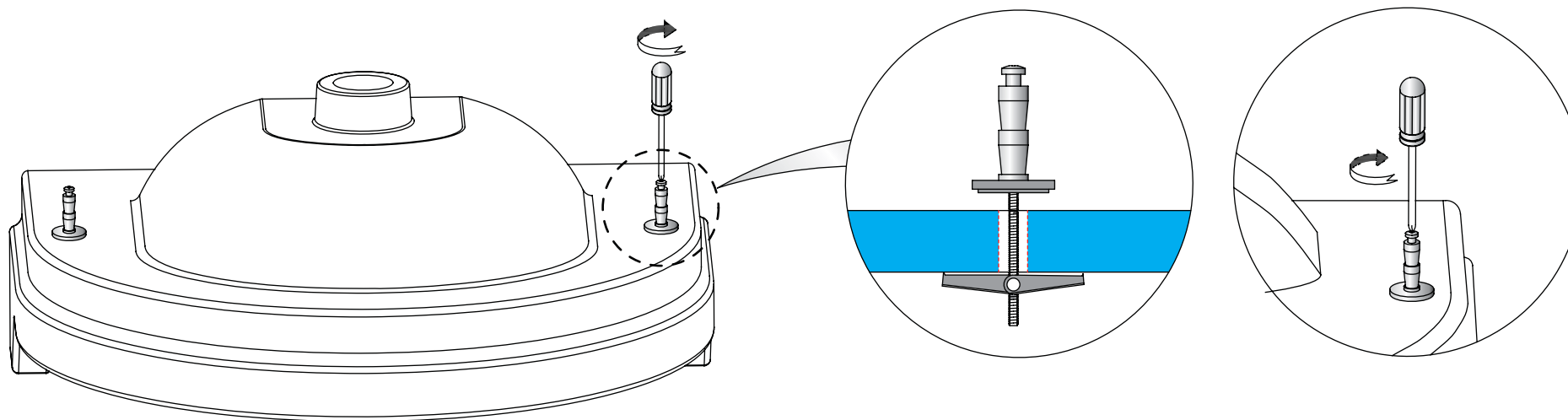
Детали, входящие в комплект поставки:



2 Вставьте зажимные болты полотенцедержателя в каждое отверстие, расположенное в нижней части раковины.

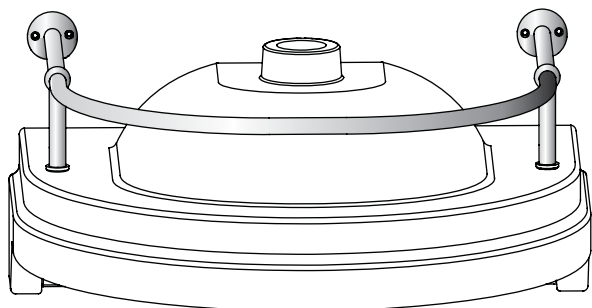


- 3** Потяните на себя зажимной болт так, чтобы он зафиксировался во внутренней поверхности раковины. Затяните болт, чтобы крепление не скользило.



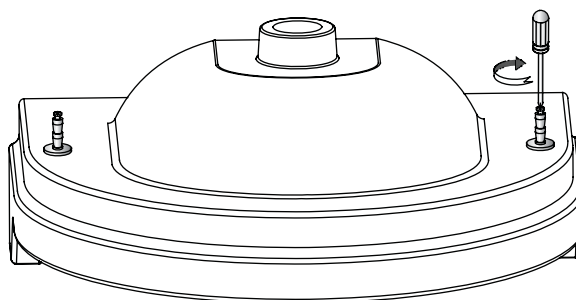
- 4** а: Приложите раковину к стене вверх дном. Вставьте полотенцедержатель в зажимные болты, а затем надавите на держатель так, чтобы круглые пластины крепления коснулись стены.

а:



- б: Снимите полотенцедержатель с зажимов, не двигая крепления, а затем сильно прикрутите зажимы к раковине.

б:



- с: Снова установите полотенцедержатель на зажимы и зафиксируйте положение 4 стопорными винтами.

с:

