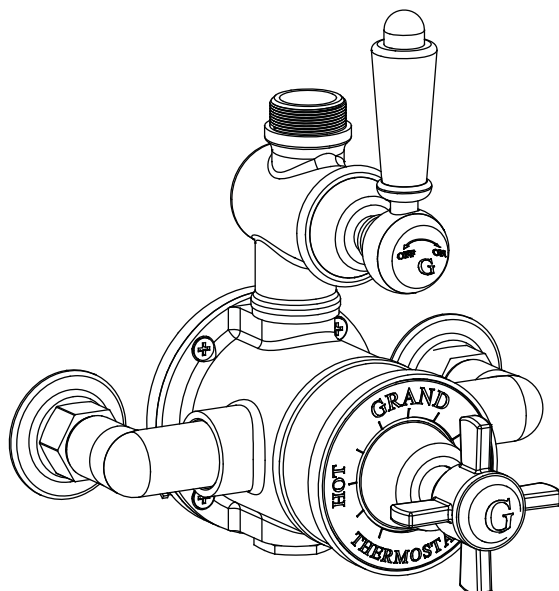


ИНСТРУКЦИЯ ПО УСТАНОВКЕ

Внешний термостат Grand с верхней ручкой переключения



Важно

- Мы рекомендуем установку данного изделия квалифицированным мастером.
- Проверьте изделие сразу при получении. Убедитесь в том, что оно не повреждено, соответствует заказанной модели, и что у вас есть полный комплект всех частей, необходимых для установки и использования.
- Подача горячей и холодной воды к смесителю должна осуществляться при уравновешенном давлении. В противном случае, мы советуем установить регулятор давления воды.
- Перед установкой термостатического смесителя необходимо тщательно промыть трубопровод от песка, стальных стружек и прочих примесей.
- Перекройте подачу воды перед началом работы.
- Внимательно прочитайте данную инструкцию и сохраните её для дальнейшего использования

Условия использования термостатического смесителя

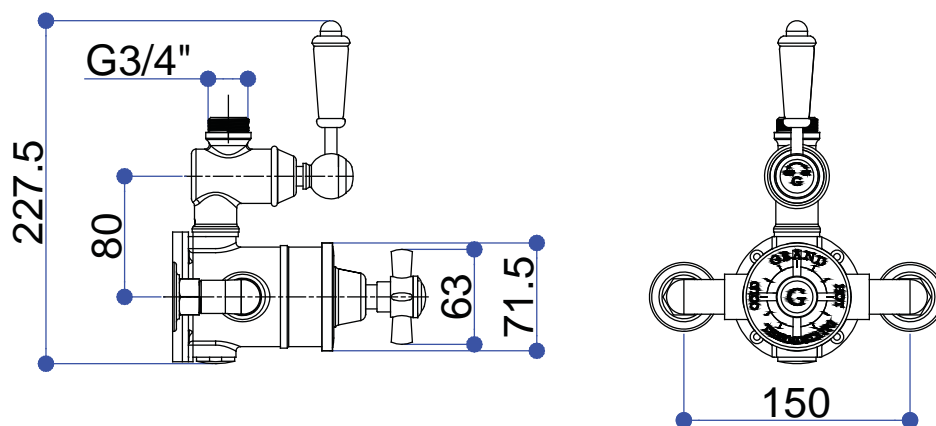
- Данная модель термостатического смесителя подходит для всех типов трубопроводов с низким и высоким давлением. Макс. допустимое давление до 2,5 атмосфер. Если давление в системе выше, то необходимо установить регулятор давления в системе.
- У термостата один выпуск (наверху), который управляется картриджем регулирования напора воды. Обычно используется с основной душевой лейкой или душем на гибком шланге.
- Если вы собираетесь устанавливать насос, то убедитесь, что он установлен до впускной трубы термостата.

Для надлежащей работы изделия необходимо соблюдать следующие ограничения:

	Низкое давление
Максимальное статическое давление атм.	10
Давление напора гор. и хол. воды, атм.	0,3 - 3
Температура горячей воды - °С	55 - 65
Температура холодной воды - °С	25 и ниже

Наиболее подходящей температурой воды для купания детей считается 37-37,5°С. Комфортный максимум температуры воды в смесителе составляет 43°С.

Размеры



Установка

Рис. 1:

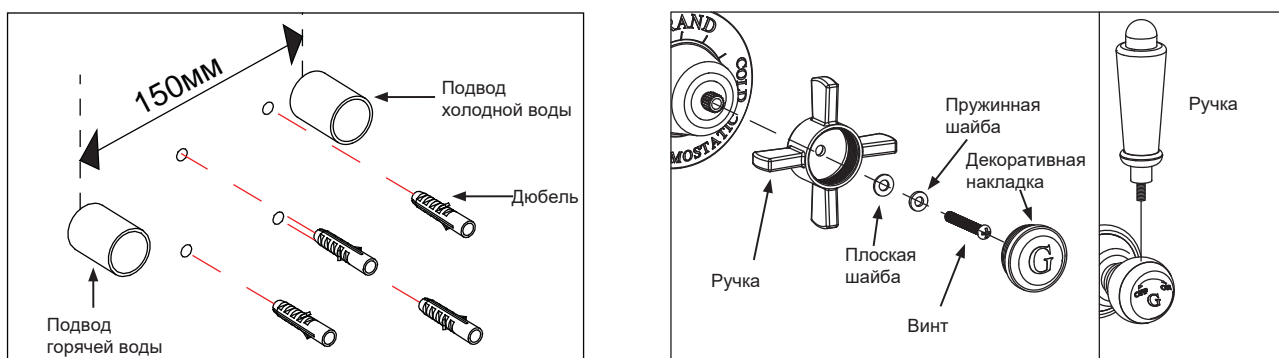
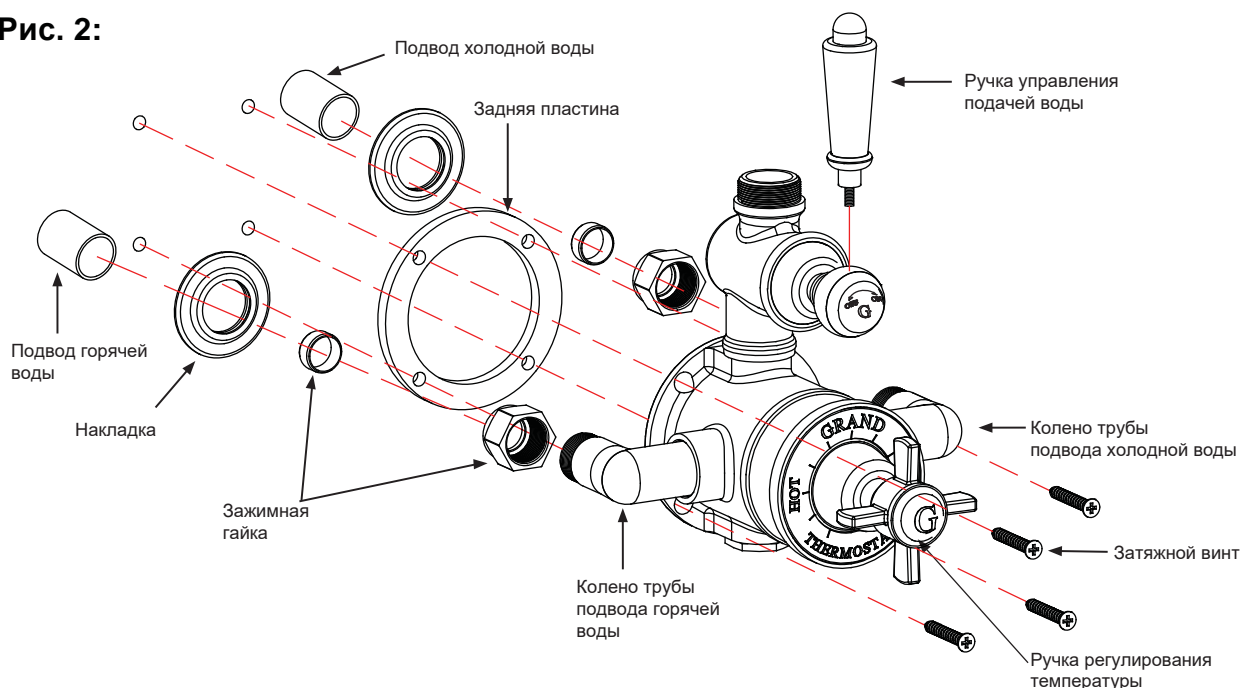


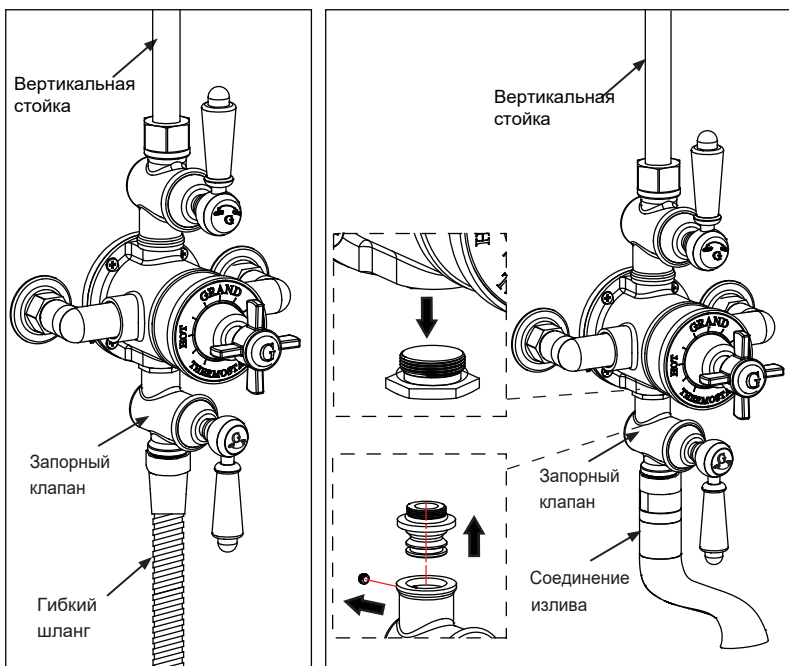
Рис. 2:



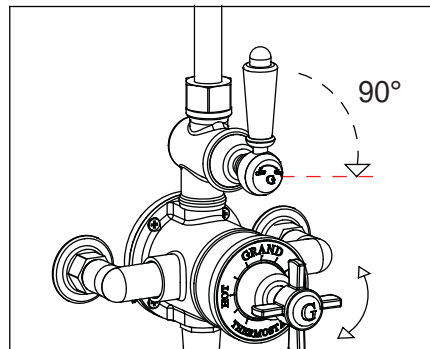
Установка термостата должна проводиться с соблюдением сантехнических норм.

1. Установите трубы подвода воды (горячей слева, холодной справа), так чтобы расстояние между центрами было 150мм.
2. Убедитесь в том, что концы труб отступают от стены (снаружи) на 20-25мм.
3. Снимите зажимные гайки и наклейки с колен впускных труб смесителя.
4. Приложите заднюю пластину к стене и отметьте расположение 4 отверстий для крепления.
5. Просверлите 4 8-мм отверстия в стене на глубине 45мм и вставьте дюбели в стену.
6. Прикрепите заднюю пластину и термостат к стене с помощью входящих в комплект винтов.
7. Продвиньте наклейки под зажимные гайки и расположите каждую трубу с накладкой напротив стены.
8. Наденьте термостат на трубы подвода воды.
9. Затяните две зажимные гайки на обеих трубах подвода воды.

Опции



Функционирование



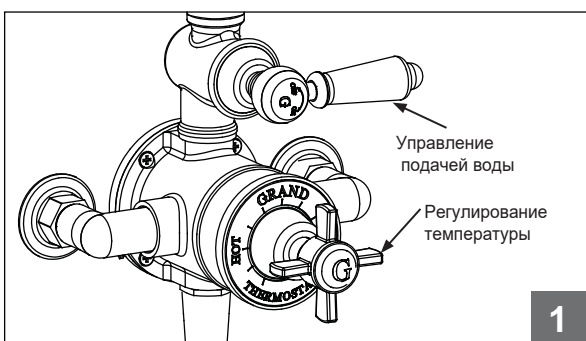
1. Поворотом ручки управления подачей воды меняйте напор, включайте или выключайте воду.
2. Поверните ручку регулирования температуры для уменьшения/увеличения температуры воды.
3. Регулятор температуры воды установлен на отключение при достижении 42°C.

Однако, если по какой-то причине настройка была изменена, обратитесь к разделу "Установка температуры".

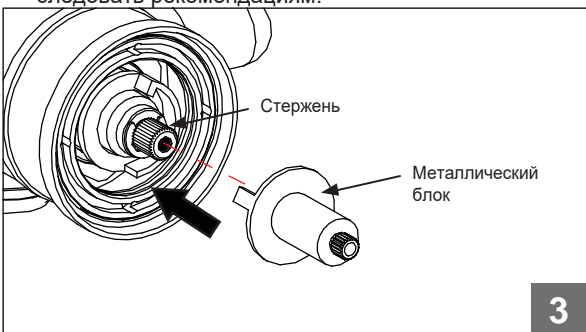
Установка температуры

Ручки управления температурой воды устанавливаются на заводе и поэтому не требуют дополнительной регулировки.

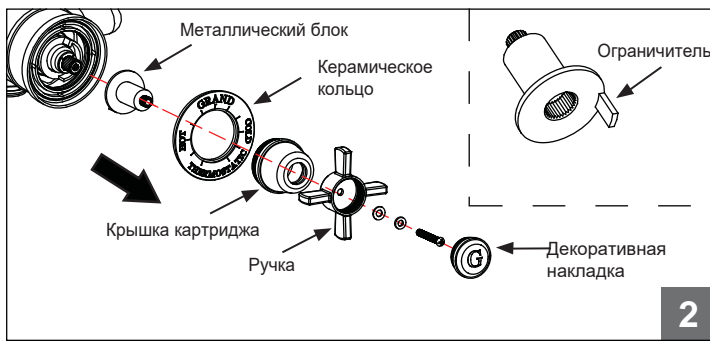
Однако если по какой-либо причине ручки и/или картридж не установлены, необходимо следовать следующим инструкциям:



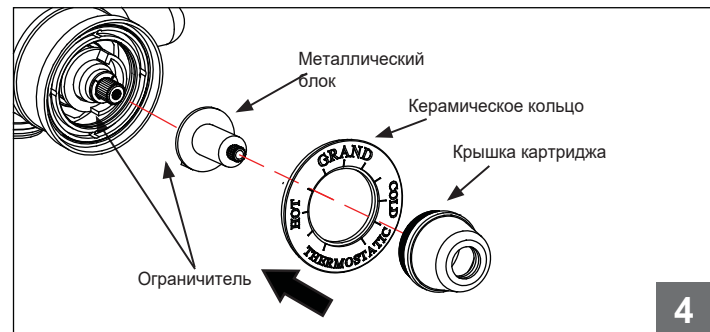
- А) Поверните ручку управления подачей воды до максимального напора, а ручку регулирования температуры - против часовой стрелки до ограничителя.
- В) Подождите 3 минуты, пока температура воды стабилизируется, затем проверьте ее термометром.
- С) Если температура не достигает 42°C, продолжайте следовать рекомендациям.



- А) Снова наденьте металлический блок на стержень (сильно не закручивая).
- В) Включите воду.
- С) Медленно поворачивайте металлический блок в направлении требуемой температуры.
- Д) По завершении настройки снимите металлический блок.



- А) Выключите воду.
- В) Открутите декоративную накладку от ручки управления температурой.
- С) Открутите и снимите ручку.
- Д) Открутите и снимите крышку картриджа.
- Е) Достаньте металлический блок с ограничителем.



- А) Не поворачивая стержень, установите металлический блок, так чтобы ограничитель зафиксировался сверху справа от ограничителя пластикового блока.
- В) Установите крышку картриджа и закрутите винт. Закрутите декоративную накладку.

Уход за термостатическим картриджем

* После долгого пользования термостатом на запорном клапане или на картридже термостата образуется налет, который нарушает подачу воды и влияет на чувствительность системы автоматического регулирования температуры воды. Снимите термостатический картридж и промойте фильтр.

* Во избежание повреждений перед началом технического обслуживания снимите все хромированные детали.

A) Отключите подачу воды к термостату прежде чем снимать какие-либо компоненты.

B) Снимите крышку картриджа, керамическое кольцо и металлический блок (См. рисунок 1).

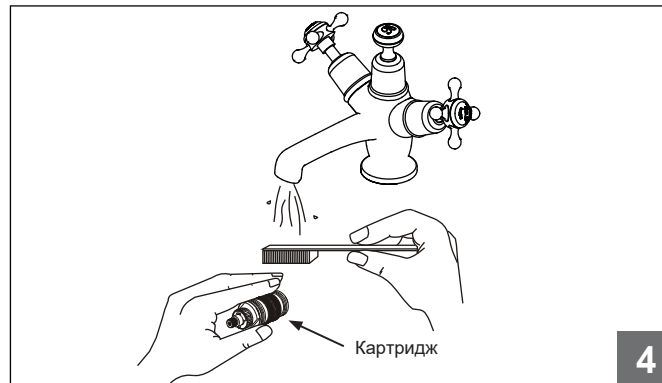
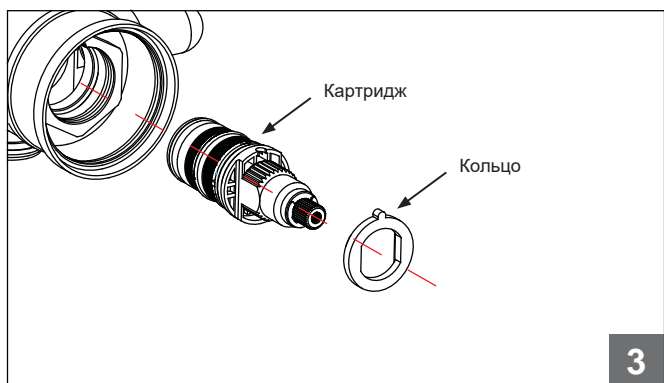
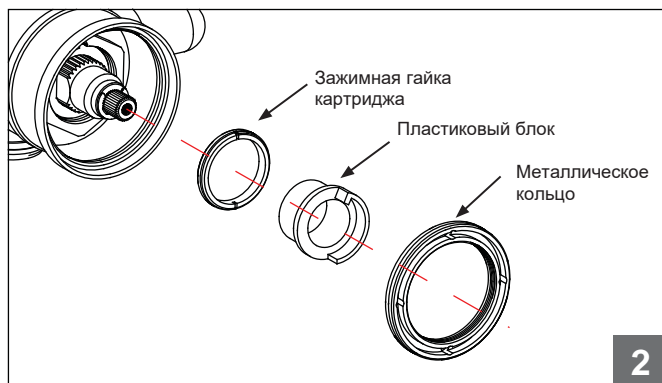
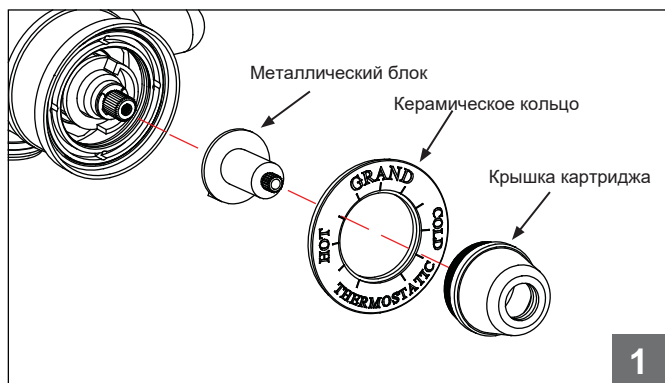
C) Снимите металлическое кольцо, пластиковый блок и зажимную гайку картриджа (См. рисунок 2).

D) Достаньте картридж с кольцом (См. рисунок 3).

E) Промойте картридж проточной водой, просушите и слегка смажьте прокладки (используйте только силиконовую смазку) (См. рис. 4).

F) Переустановите картридж в исходное положение.

* "SP32" код термостатического картриджа.



Выявление и устранение неисправностей

1. Температура воды не соответствует параметрам заводской установки.

Причина: Термостат не был установлен надлежащим образом.

Решение: Отрегулируйте термостат, обратитесь к разделу "Установка температуры".

Причина: Температура горячей воды слишком низкая

Решение: Отрегулируйте водонагреватель, повысьте температуру горячей воды до 65°C

2. Перекрестный поток. При закрытом клапане холодная вода попадает в трубу горячей воды или наоборот.

Причина: Загрязнение или протекание обратных клапанов.

Решение: Прочистите обратные клапаны или, при необходимости, замените их.

3. Очень слабый напор/ вода не поступает из смесителя.

Причина: Неотрегулированное давление подачи.

Решение: Проверьте подачу холодной и горячей воды. При установленном насосе проверьте правильность его функционирования (если подача холодной или горячей воды нарушена, термостат выключается).

4. При первичной установке вода недостаточно горячая.

Причина: Неправильно установленная максимальная температура.

Решение: Настройте максимальную температуру, в соответствии с разделом "Установка температуры".

Уход

Не рекомендуется использовать какие-либо бытовые чистящие средства. Мыть рекомендуется только мыльной водой, споласкивать чистой водой и вытирать мягкой тканью.