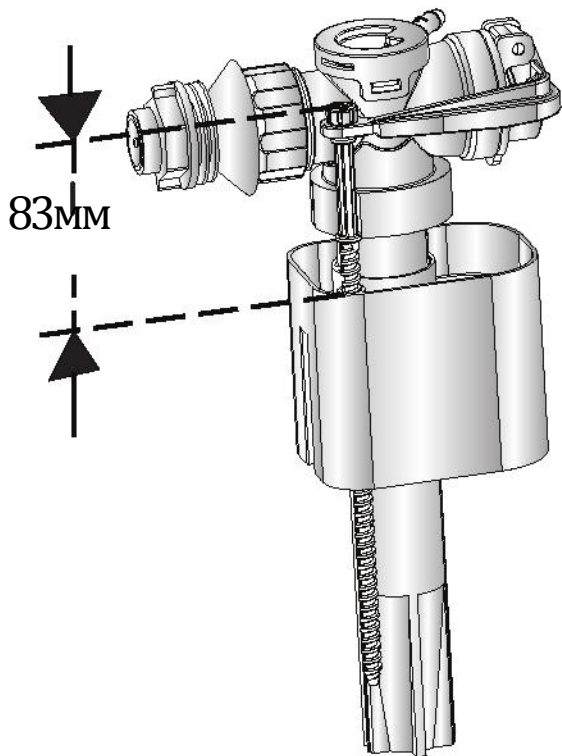


### 1: Впускной клапан

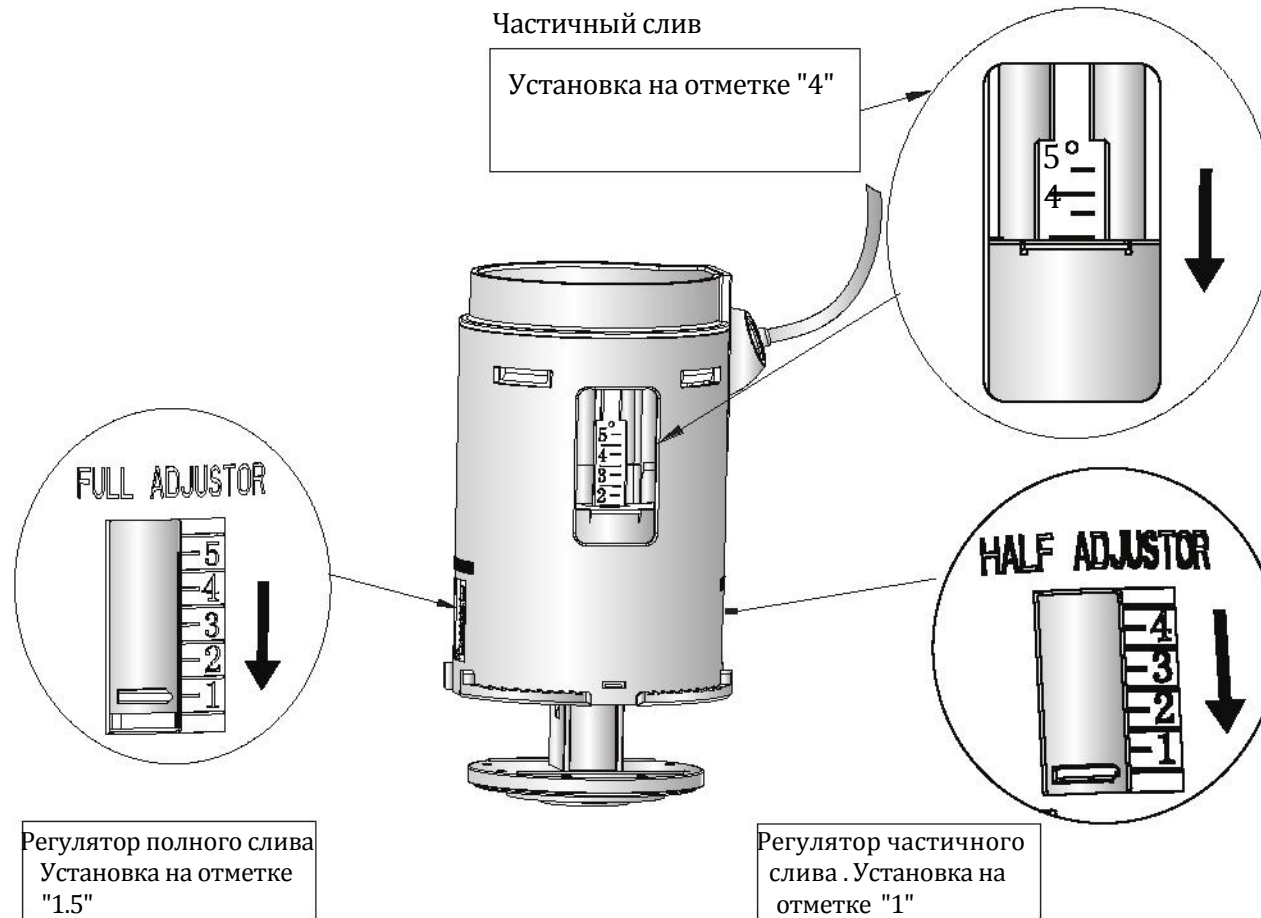


**Примечание:**

Впускной клапан необходимо отрегулировать для высоких бачков **T58, T59, T60**.

На представленном выше чертеже показаны правильные параметры настройки. Информация по регулировке указана в инструкции по установке, входящей в комплект поставки внутренних частей бачка.

### 2: Сливной клапан



Сливной клапан необходимо отрегулировать для высоких бачков **T58, T59, T60**.

На представленном выше чертеже показаны правильные параметры настройки. Информация по регулировке указана в инструкции по установке, входящей в комплект поставки внутренних частей бачка.