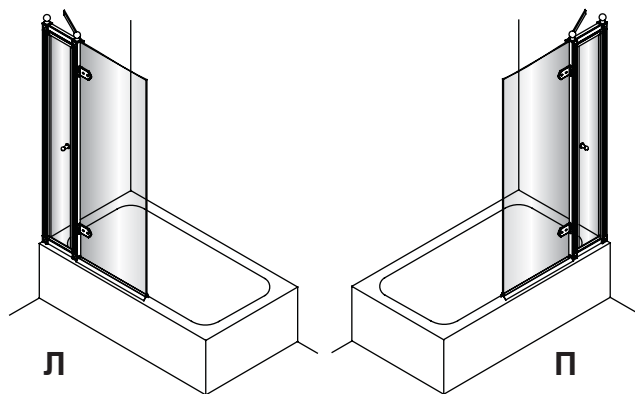


*Burlington*<sup>®</sup>  
*Yesterday's designs* TODAY'S TECHNOLOGY

## Шторка на ванну с открывающейся панелью - С10



### Перед установкой:

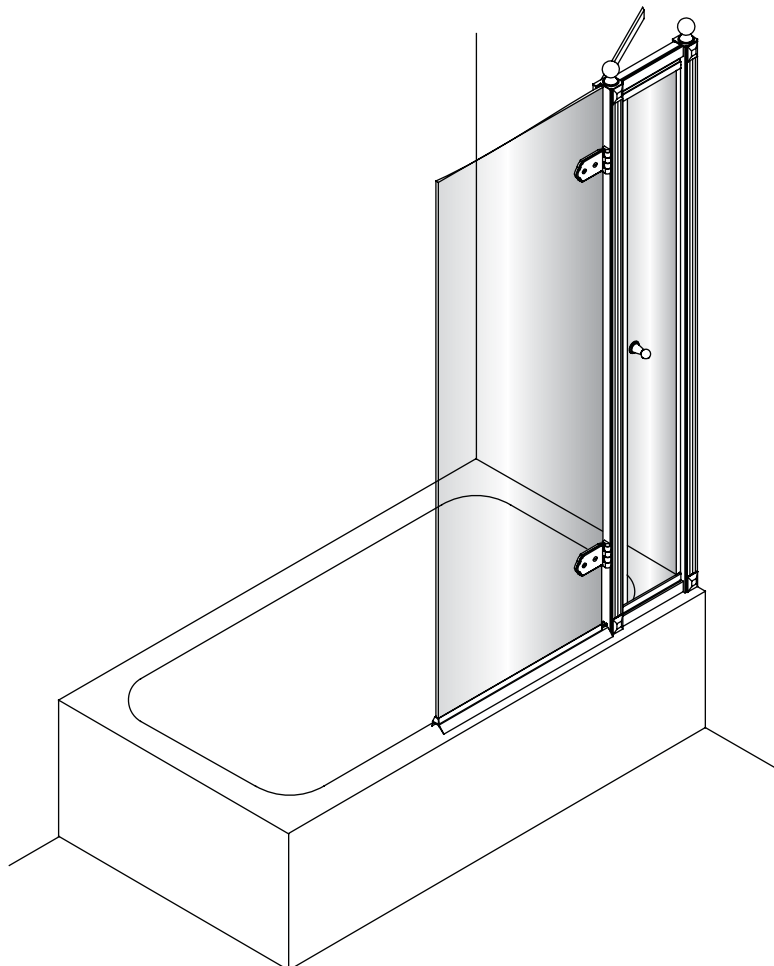
- Проверьте наличие всех деталей перед началом установки.
- Ванна должна быть установлена в уровень.
- Будьте осторожны. При ударе может быть нанесен урон стеклу или раме.
- Перед тем как сверлить стену, убедитесь, что в месте сверления не проходят трубы или электрокабели.
- Панель можно устанавливать с открытием на правую и на левую сторону.

В данной инструкции показана только правая установка. Запчасти на которых написано "П" или "Л" могут быть установлены только в указанном направлении.

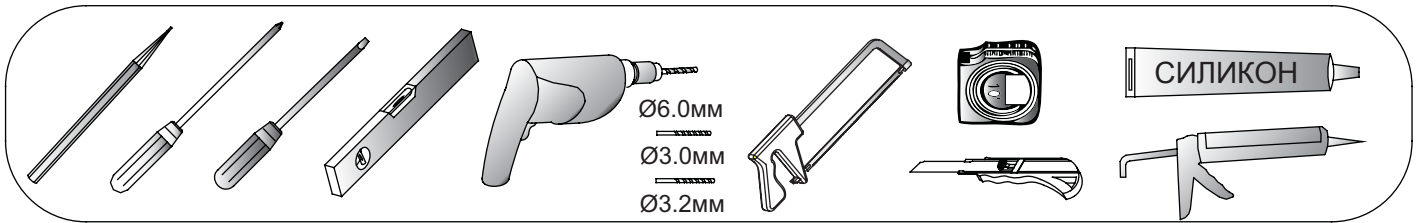
- Следуйте инструкции.

### Уход:

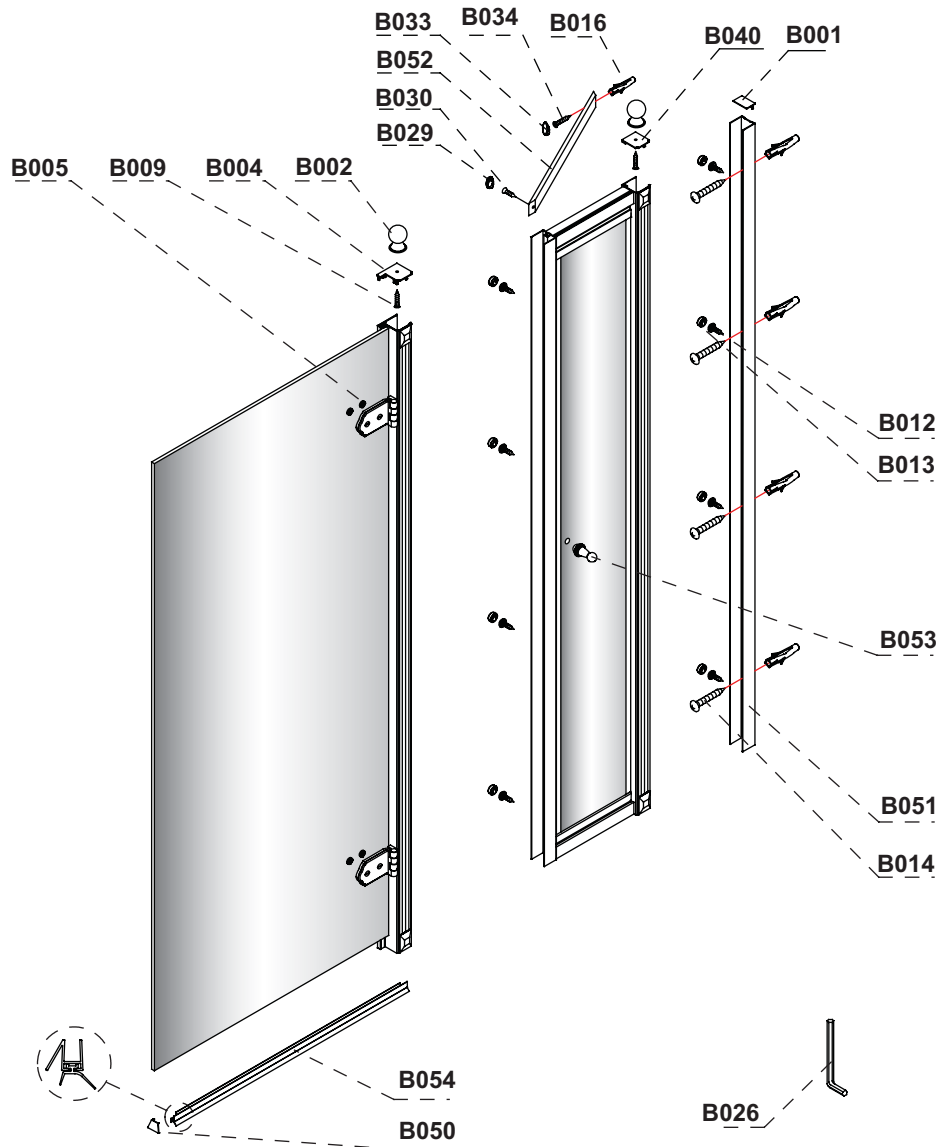
- Запрещено чистить стёкла химикатами и абразивными веществами.
- Используйте только мыльную воду и тряпку для чистки.



## Нужные инструменты:



## Части:



<b>B001</b>  1x	<b>B041</b>  1x LH	<b>B040</b>  1x RH	<b>B016</b>  5x	<b>B034</b>  ST4*35mm 1x	<b>B033</b>  1x	<b>B052</b>  1x	<b>B030</b>  ST4*25mm 1x
<b>B029</b>  1x	<b>B002</b>  2x	<b>B003</b>  1x LH	<b>B004</b>  1x RH	<b>B009</b>  ST3.5*16mm 2x	<b>B005</b>  4x	<b>B049</b>  1x LH	<b>B050</b>  1x RH
<b>B054</b>  1x	<b>B053</b>  1x	<b>B051</b>  1x	<b>B014</b>  ST4*50mm 4x	<b>B012</b>  ST3.5*10mm 8x	<b>B013</b>  8x	<b>B026</b>  4mm 1x	

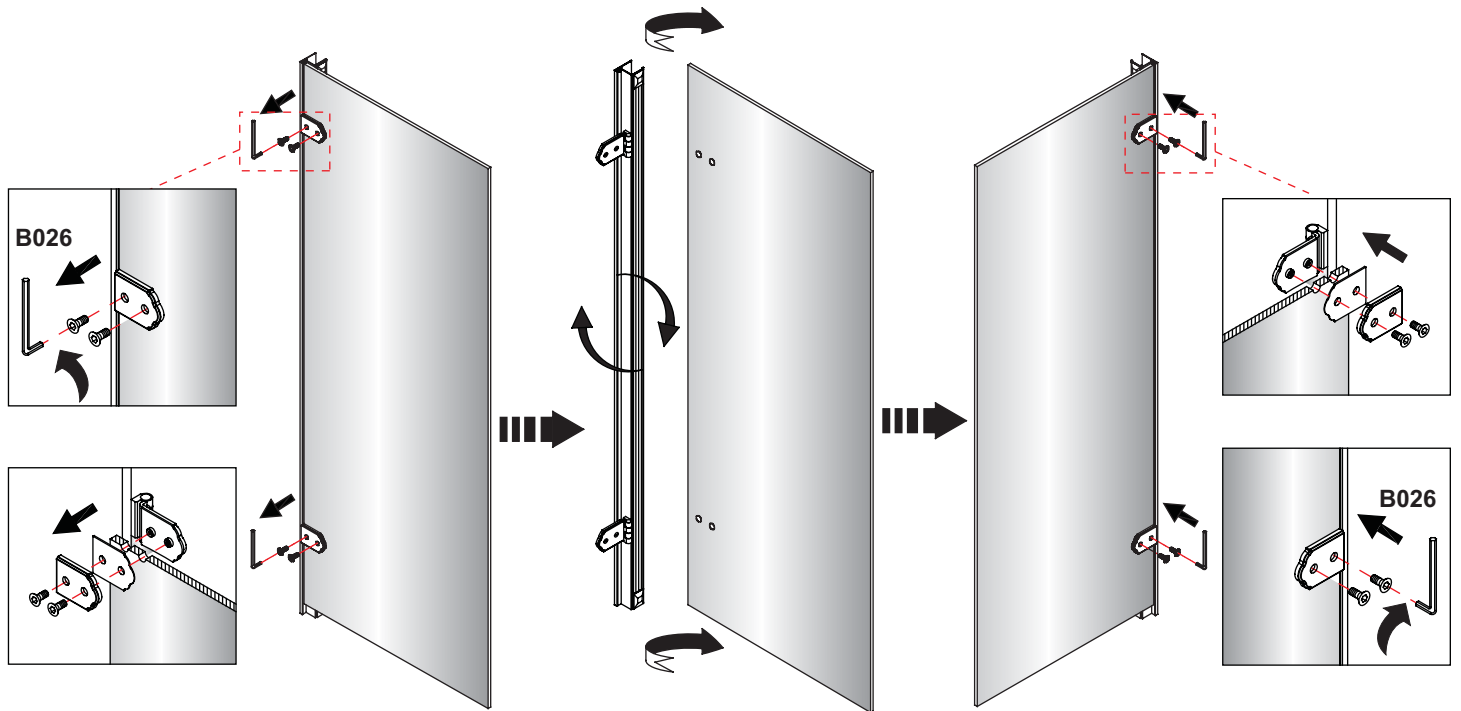


Шторка установлена на правую сторону при сборке. Для того чтобы переделать ее на левую сторону откройте петли и следуйте инструкции снизу.

Right Hand

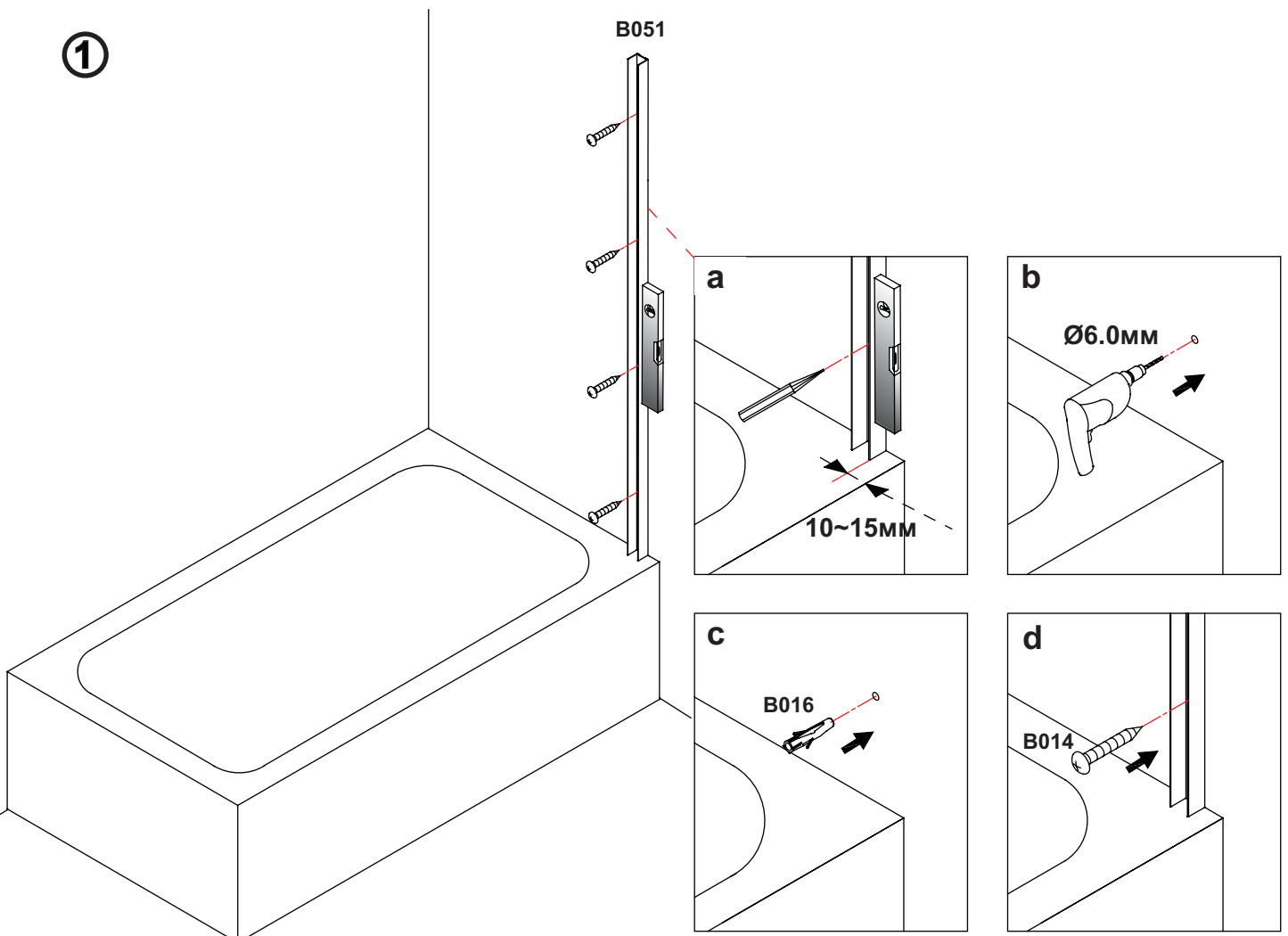


Left Hand

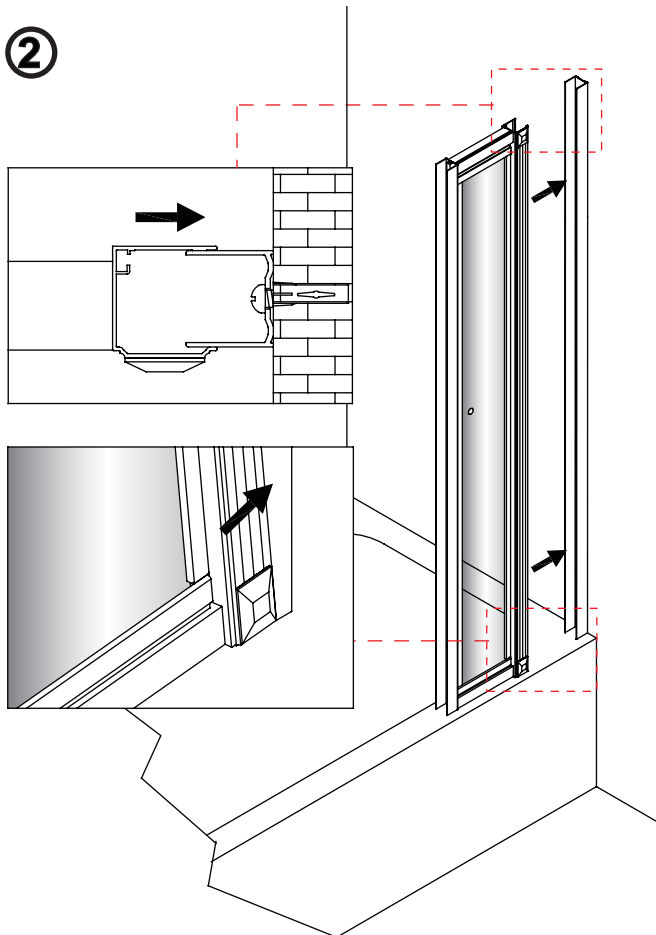


①

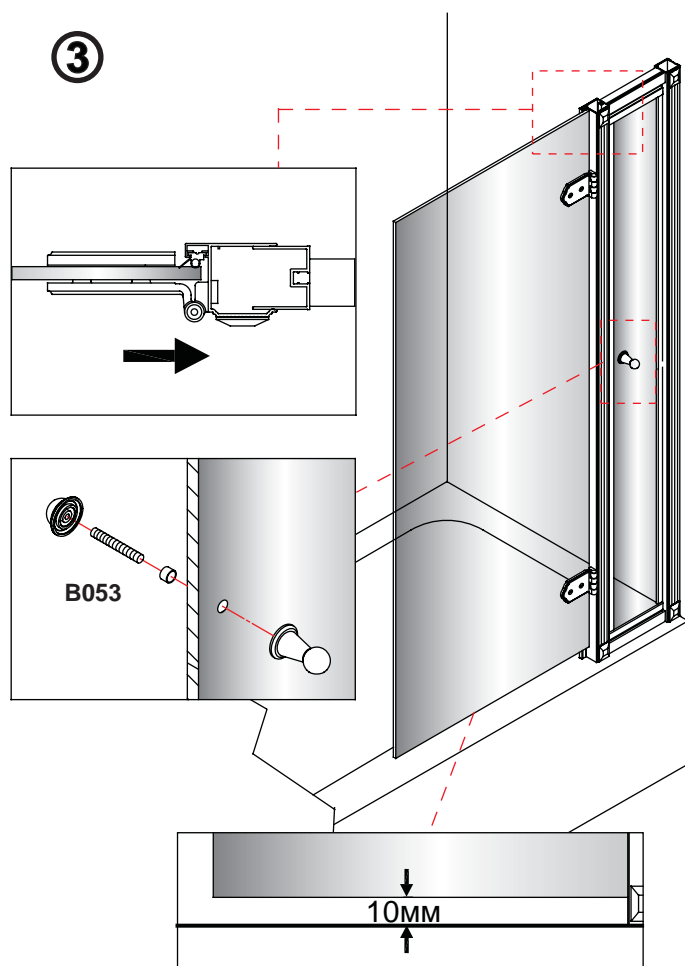
B051



2



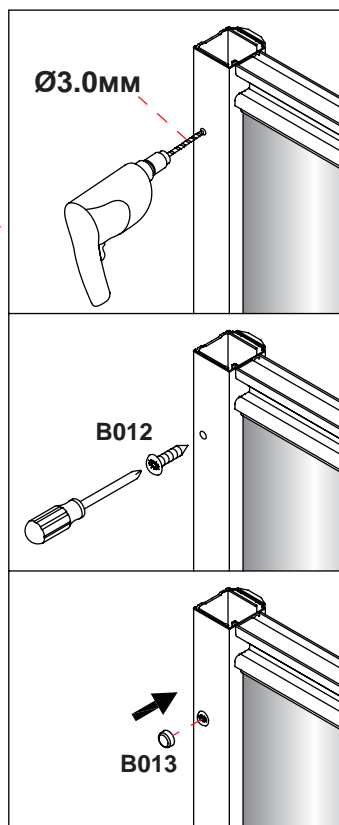
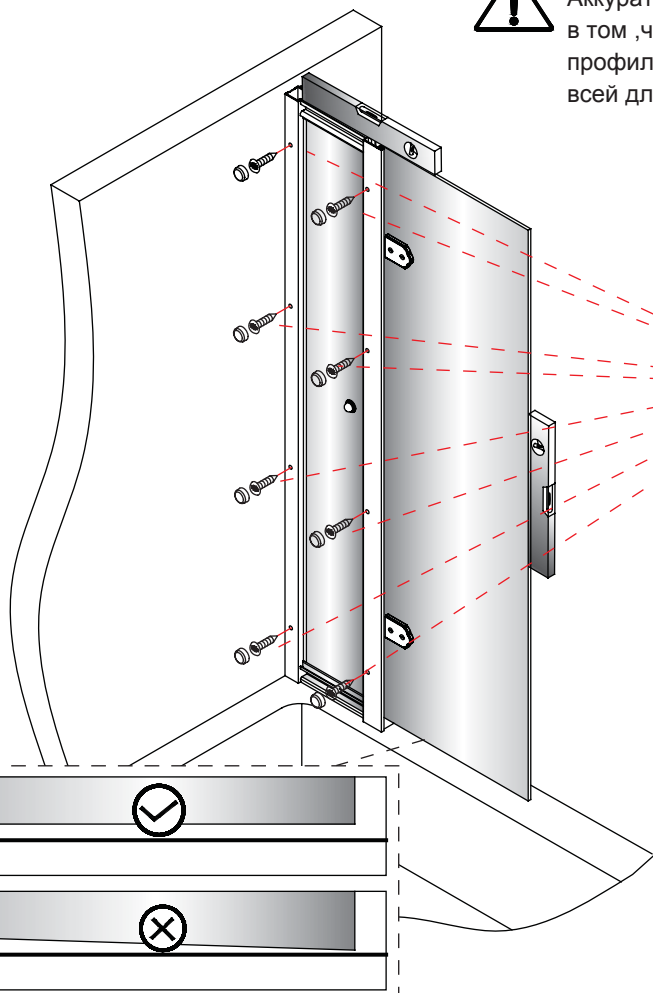
3



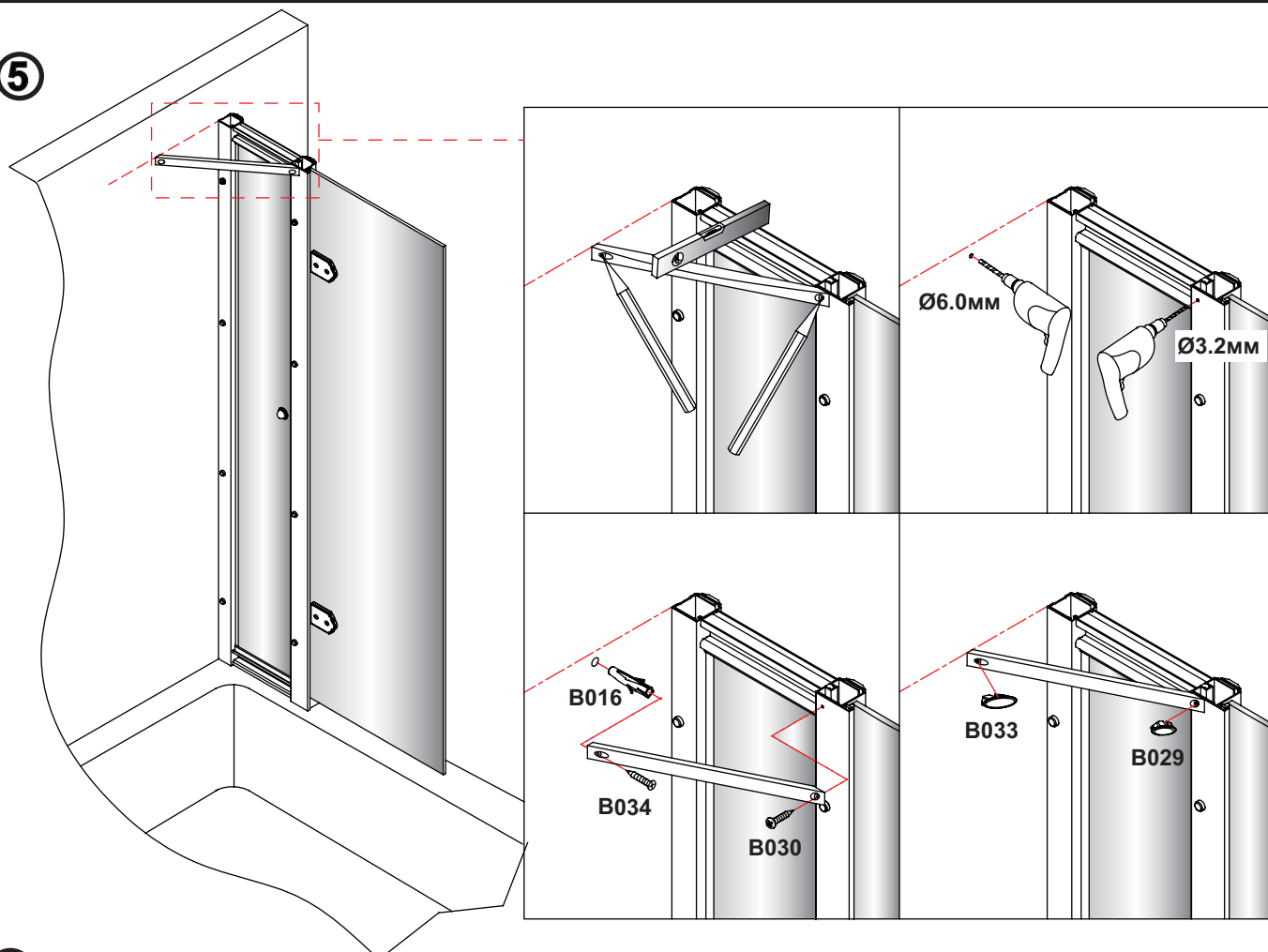
4



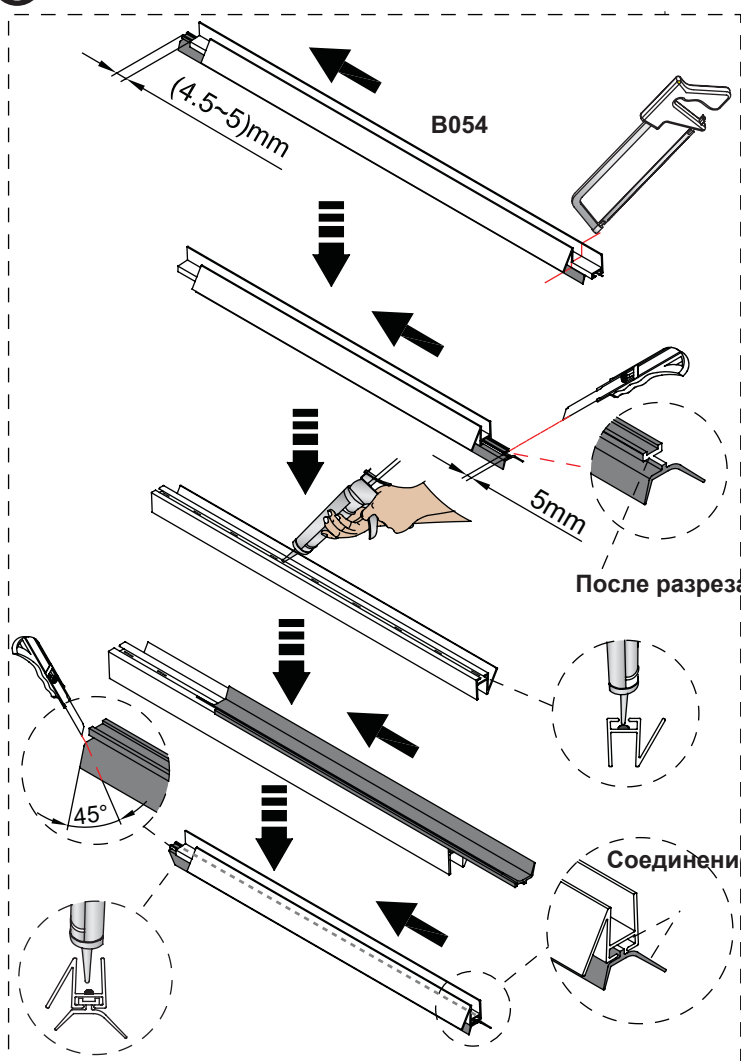
Аккуратно вставьте профиль шторки в профиль для стены и убедитесь в том, что они плотно прижаты. Перед тем как устанавливать шторку на профиль убедитесь в том, что расстояние между ванной и шторкой по всей длине является одинаковым.



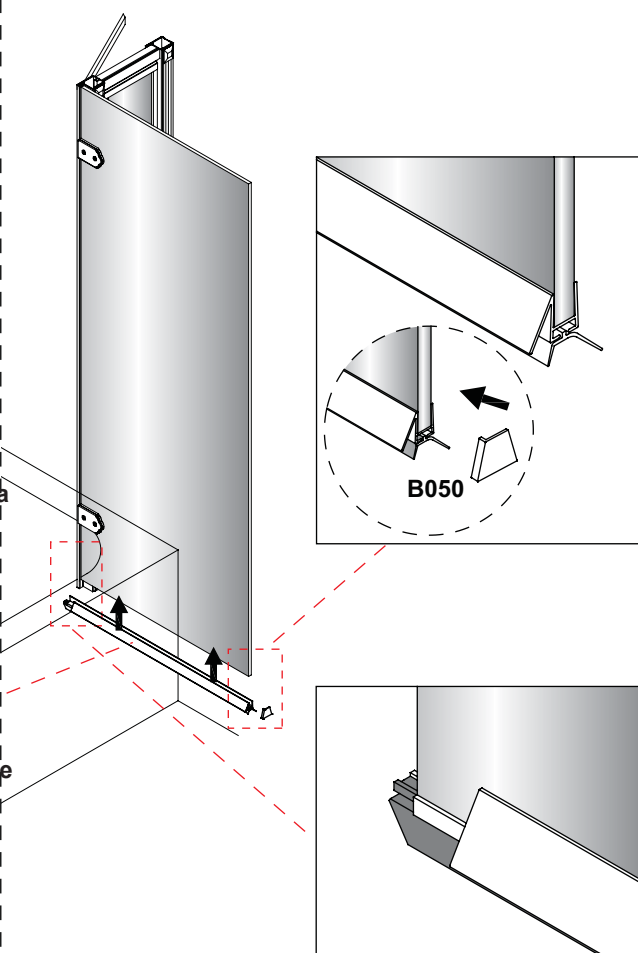
5



6

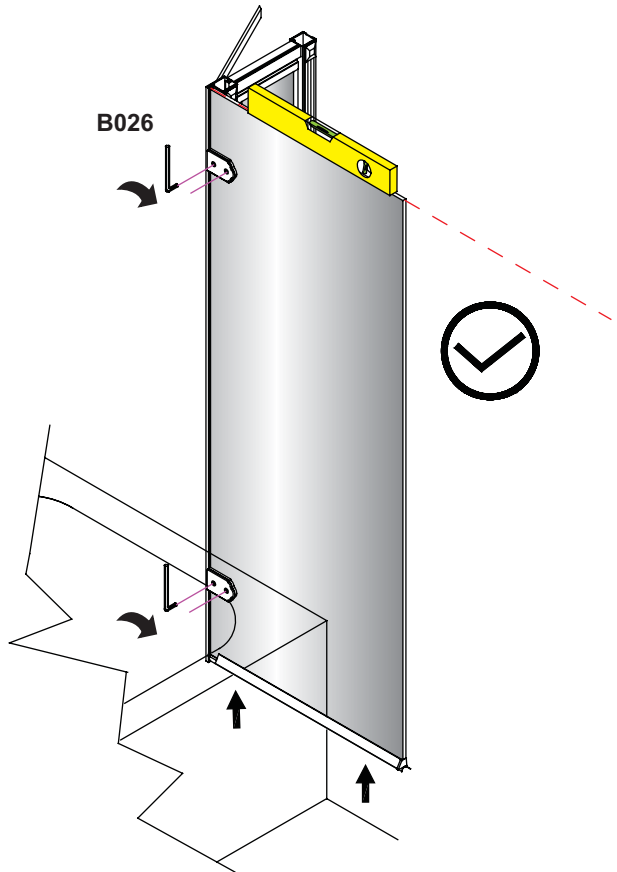
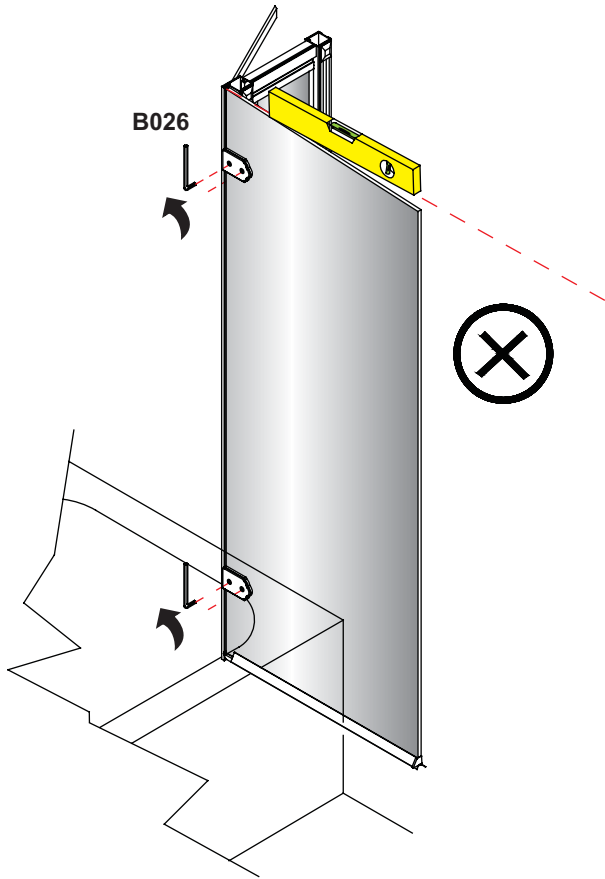


\* Для разреза детали B054 используйте острую пилу по металлу.





Отрегулировать при необходимости.



7

