

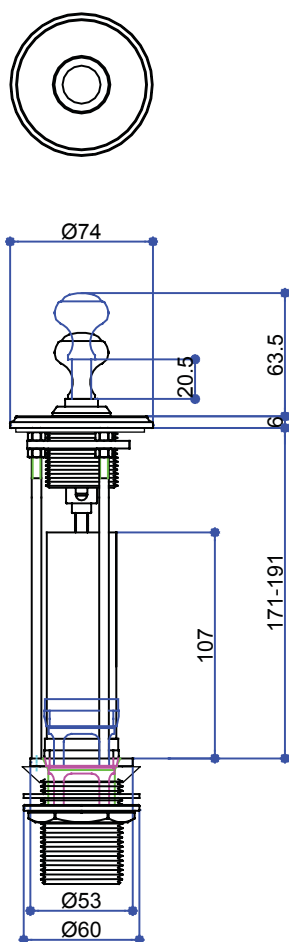
ИНСТРУКЦИЯ ПО УСТАНОВКЕ

Скрытая система слива-перелива для раковины B14 Classic - W9

Важно

- Мы рекомендуем установку данного изделия квалифицированным мастером.
- Проверьте изделие сразу при получении. Убедитесь в том, что оно не повреждено и что у вас есть полный комплект всех частей, необходимых для установки и использования.
- Перекройте подачу воды перед началом работы.
- Внимательно прочтите данную инструкцию и сохраните её для дальнейшего использования.

Размеры

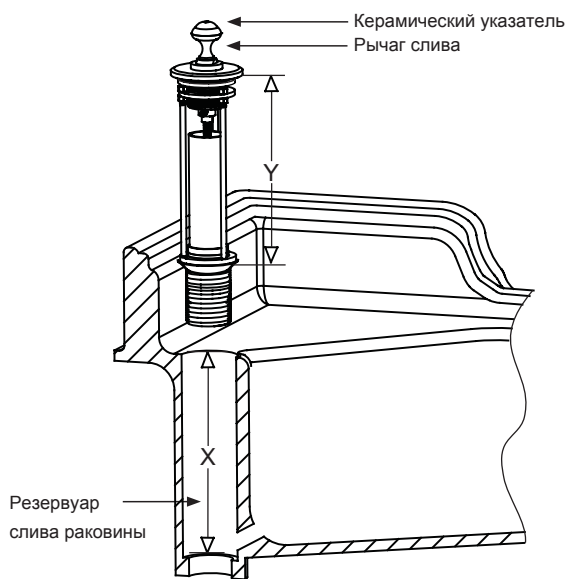


Уход

Не рекомендуется использовать какие-либо бытовые чистящие средства. Мыть рекомендуется только мыльной водой, споласкивать чистой водой и вытирать мягкой тканью. **Избыток мыльной пены следует вытирать влажной тканью.**

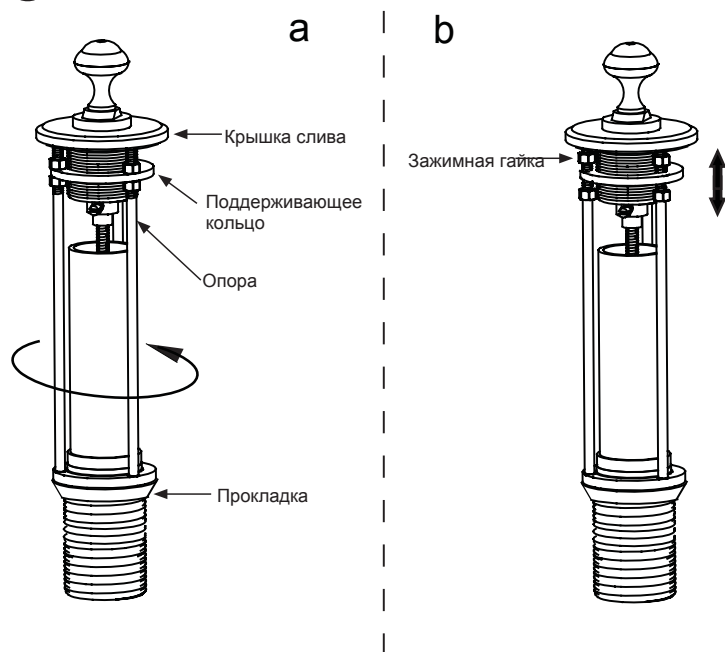
Установка

1



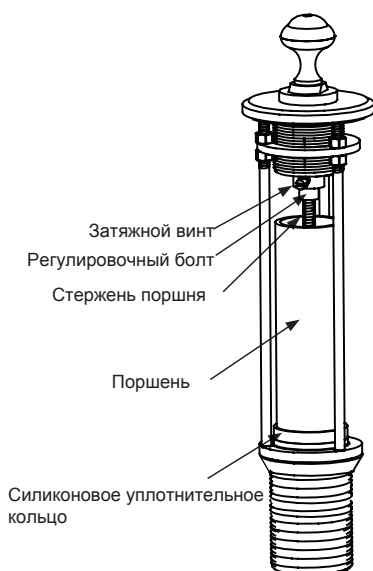
- Измерьте глубину сливного отверстия, примите ее за X мм.
- Измерьте глубину слива (от низа уплотнительного кольца до дна крышки), примите ее за Y мм.

2



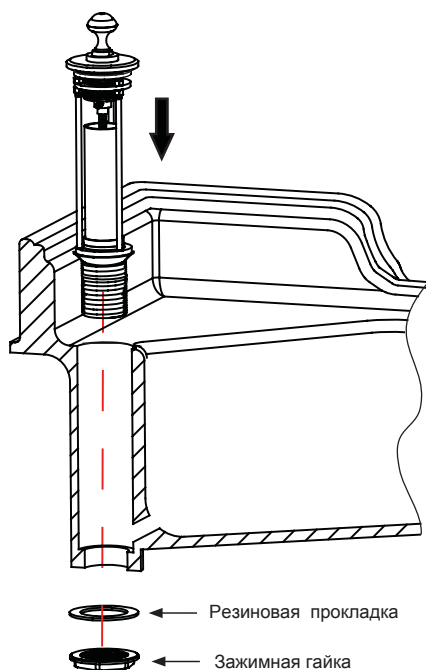
- Если $X=Y$, переходите к шагу 3.
- Если $X < Y$, отрегулируйте Y, как показано на рисунке а или b, или на обоих, чтобы отрегулированная высота слива равнялась величине X.
- Если $X > Y$, сделайте наоборот.

3



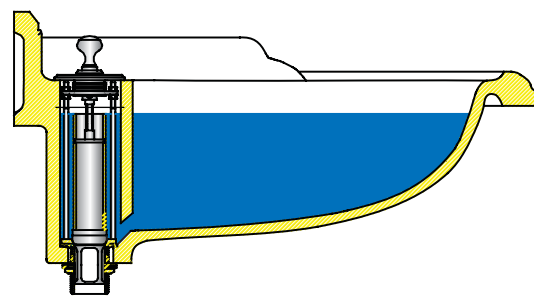
- Проверьте, помещается ли силиконовое уплотнительное кольцо на слив полностью. Если да, то переходите к шагу 4, в противном случае отрегулируйте поршень, как указано ниже:
 1. Раскрутите затяжной винт.
 2. Придерживая поршень, поворачивайте регулировочный болт против часовой стрелки.
 3. Закрутите затяжной винт.

4

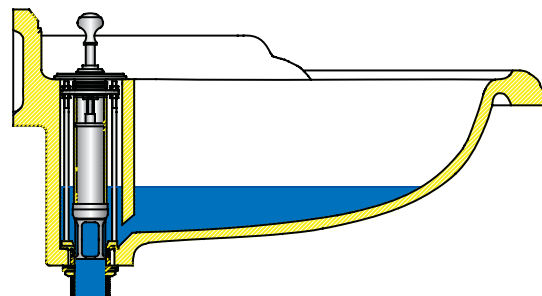


- Установите слив.

Функционирование



Закр^ыто



Отк^рыто

Чтобы открывать и закрывать сливное отверстие, поднимайте и поворачивайте ручку.