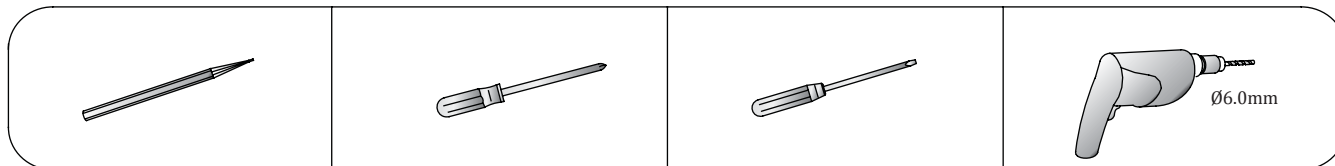
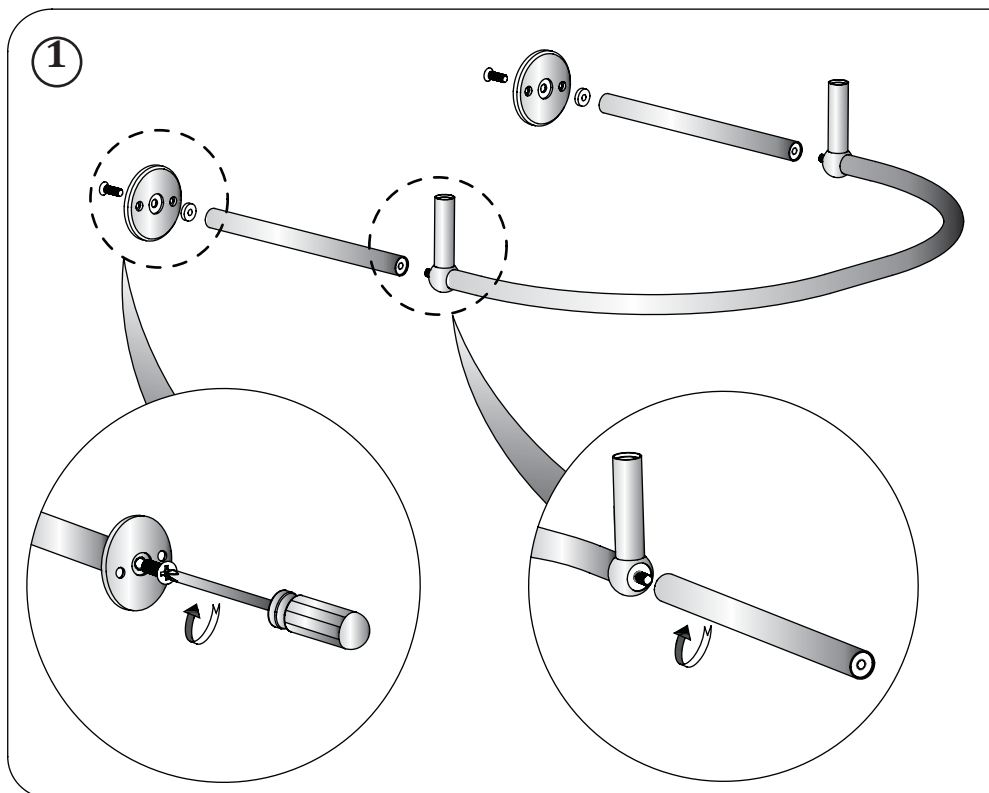
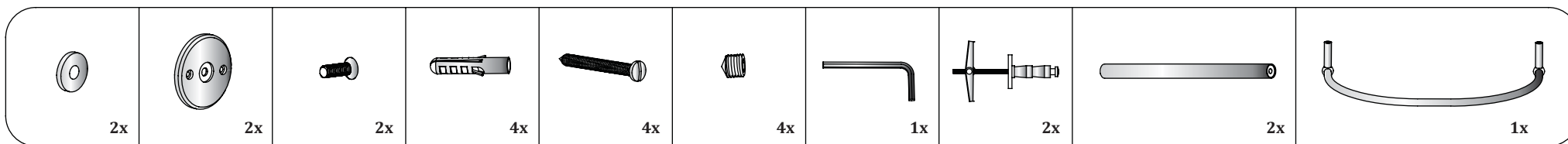


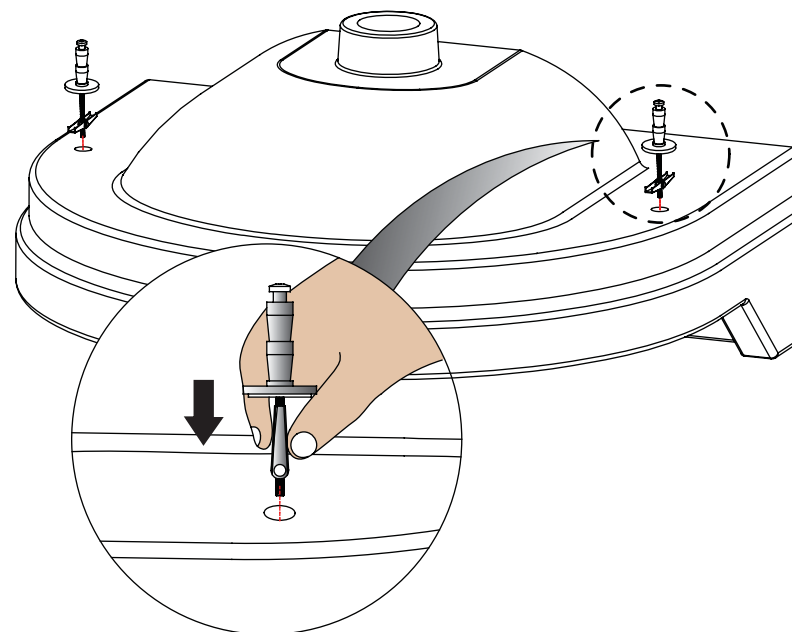
**Необходимые инструменты:**



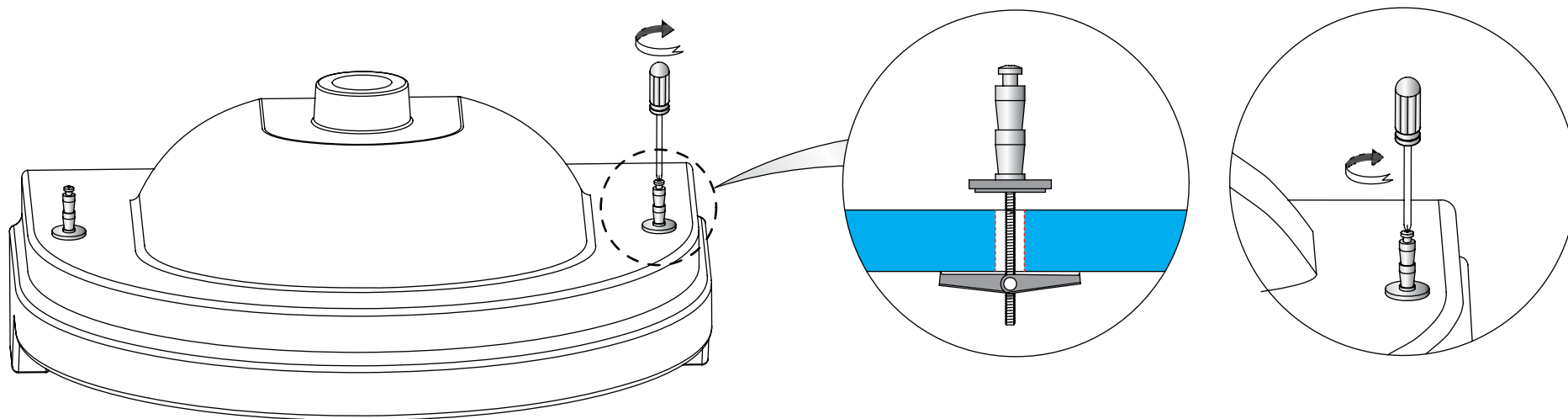
**Детали, входящие в комплект поставки:**



2 Вставьте зажимные болты полотенцедержателя в каждое отверстие, расположенное в нижней части раковины.

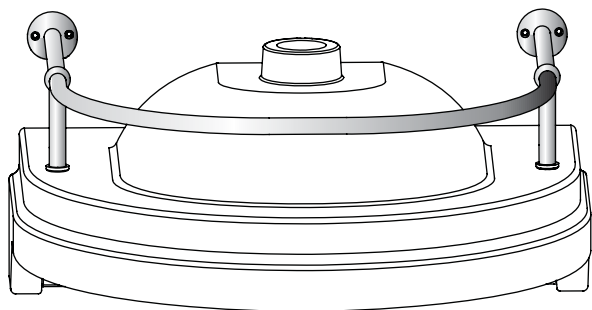


- 3** Потяните на себя зажимной болт так, чтобы он зафиксировался во внутренней поверхности раковины. Затяните болт, чтобы крепление не скользило.



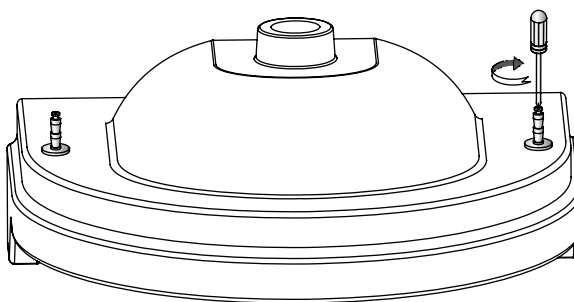
- 4** а: Приложите раковину к стене вверх дном. Вставьте полотенцедержатель в зажимные болты, а затем надавите на держатель так, чтобы круглые пластины крепления коснулись стены.

а:



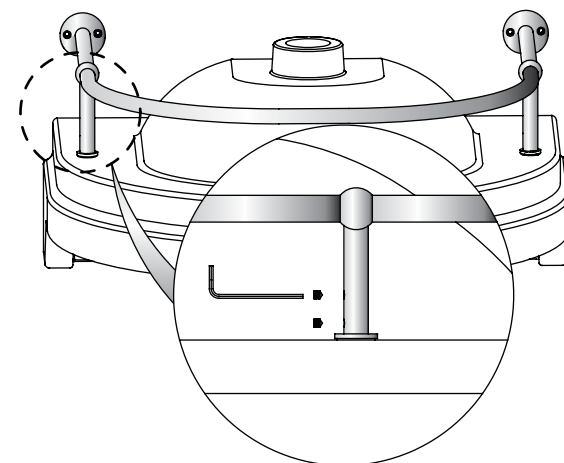
- б: Снимите полотенцедержатель с зажимов, не двигая крепления, а затем плотно прикрутите зажимы к раковине.

б:

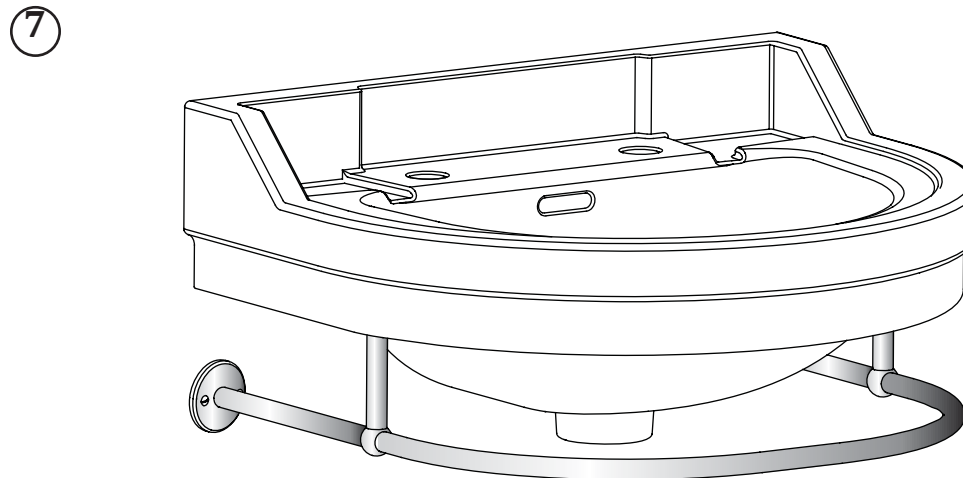
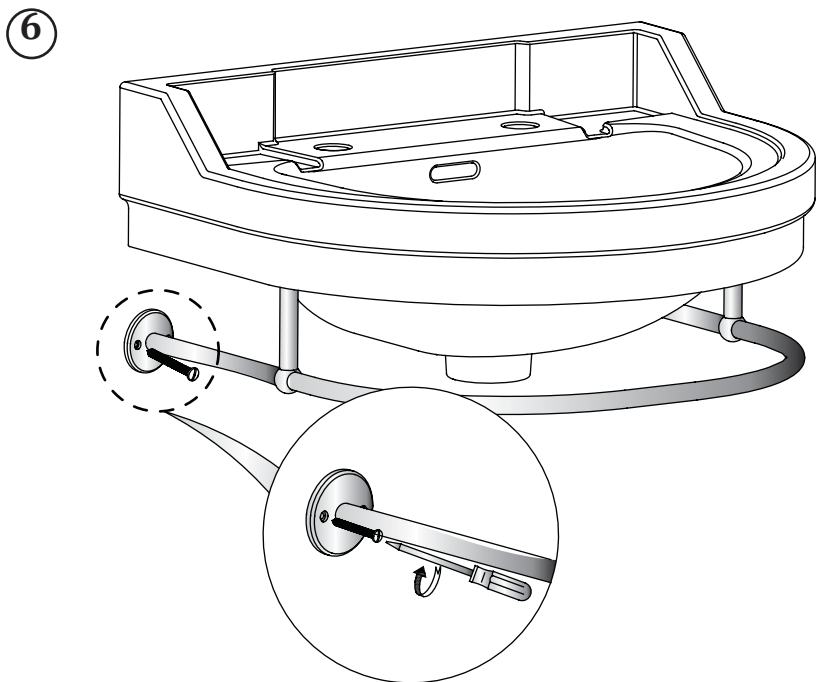
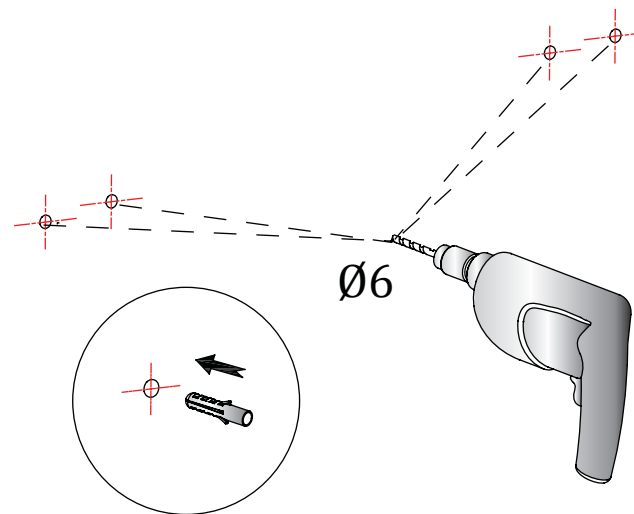
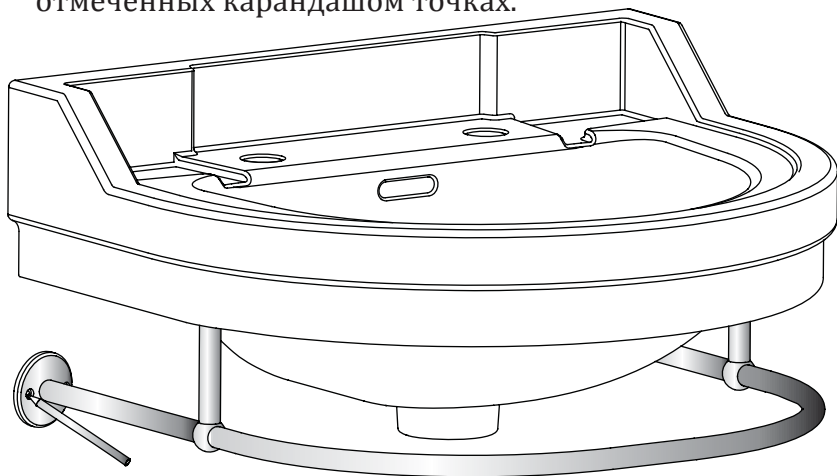


- с: Снова установите полотенцедержатель на зажимы и зафиксируйте положение 4 стопорными винтами.

с:



- 5 Выберите место установки и отметьте карандашом точки крепления. При помощи 6мм сверла просверлите отверстия в отмеченных карандашом точках.



Внимание: раковина крепится к стене отдельно. Крепление полотенцедержателя не исключает этого требования.