

## Инструкция по установке

Смеситель для широкой раковины на три отверстия PC



### Необходимые инструменты



Разводной гаечный ключ



Переставные клещи

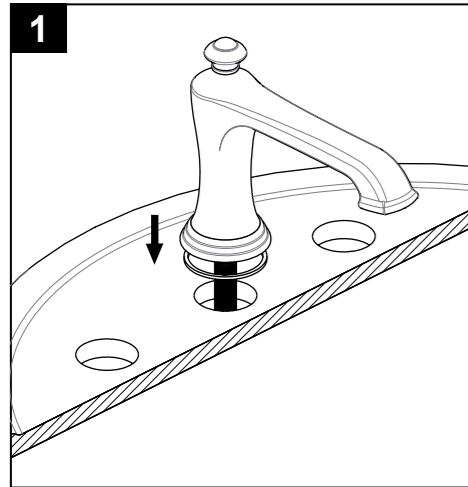


Лента ФУМ

Чтобы с легкостью установить смеситель, вам нужно:

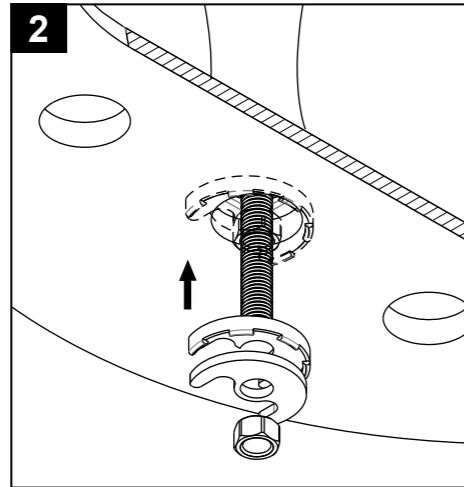
- Полностью прочитать инструкцию по установке перед тем, как начать ее.
- Ознакомиться со всей предупреждающей информацией, советами по уходу и обслуживанию.

**Инструкция по установке**



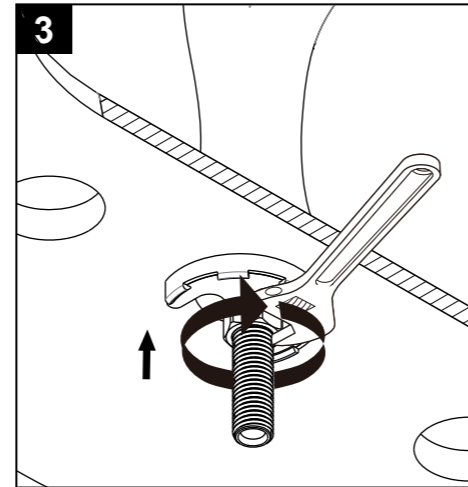
1

Опустите смеситель в отверстие для монтажа



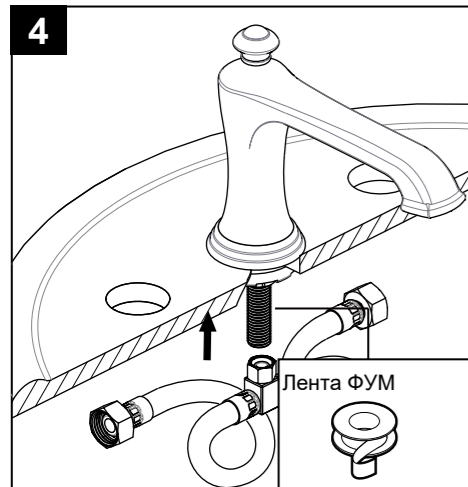
2

Наденьте "С"-образную шайбу на трубу подводки.



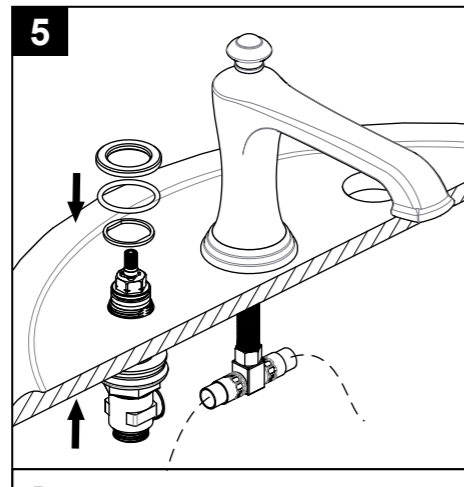
3

Аккуратно затяните гайку на излив, чтобы закрепить смеситель.



4

Намотайте ленту ФУМ на нижнюю часть подводки, прикрутите тройник.



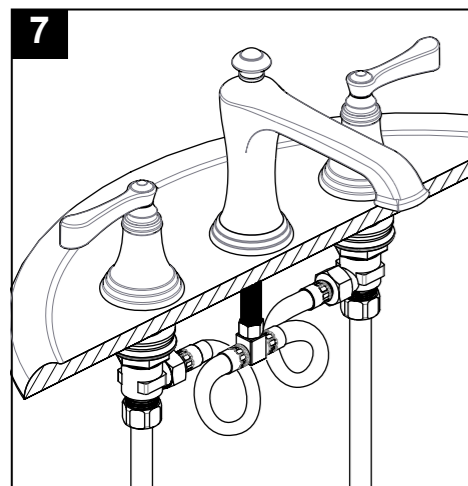
5

Вставьте снизу вентиль и закрепите его, закрутив сверху втулку.



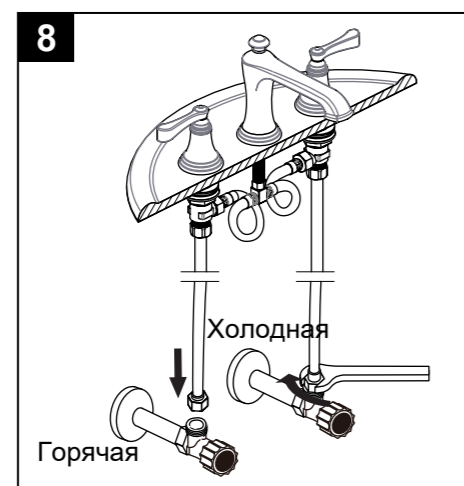
6

Наденьте уплотнительное кольцо на вентиль. Затем наденьте на него собранную ручку. Закрепите ручку, закрутив ее основание по часовой стрелке.



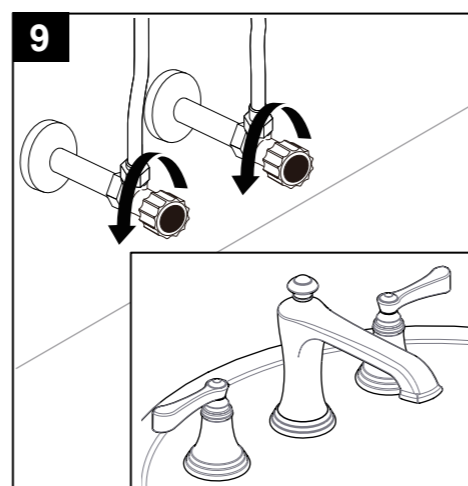
7

Установите шланги подводки воды.



8

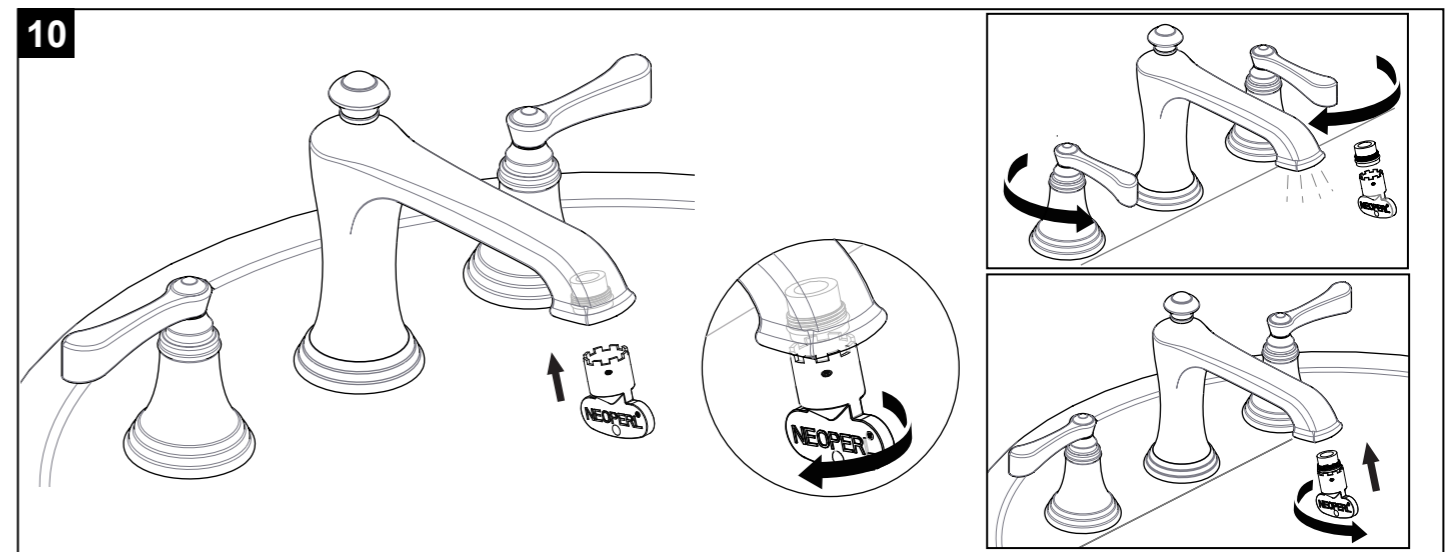
Присоедините имеющиеся водопроводные трубы.  
Горячая  
Холодная



9

Откройте стопорные клапаны и проверьте соединения на протечки.

**Инструкция по установке**



10

Снимите аэратор при помощи ключа и промойте излив от загрязнений. Установите аэратор обратно и сохраните ключ для дальнейшего использования.

**Инструкция по уходу**

- Для чистки и полировки изделия используйте только мягкую влажную губку или ткань.
- Протирайте начисто и ополаскивайте чистой водой детали изделия и близлежащие места сразу после установки и использования моющих средств.
- Если вы используете чистящее вещество на изделии или рядом с ним, сначала проверьте на незаметном участке, не повредит ли оно металлическое покрытие изделия.
- Не оставляйте чистящие средства на поверхности изделия.

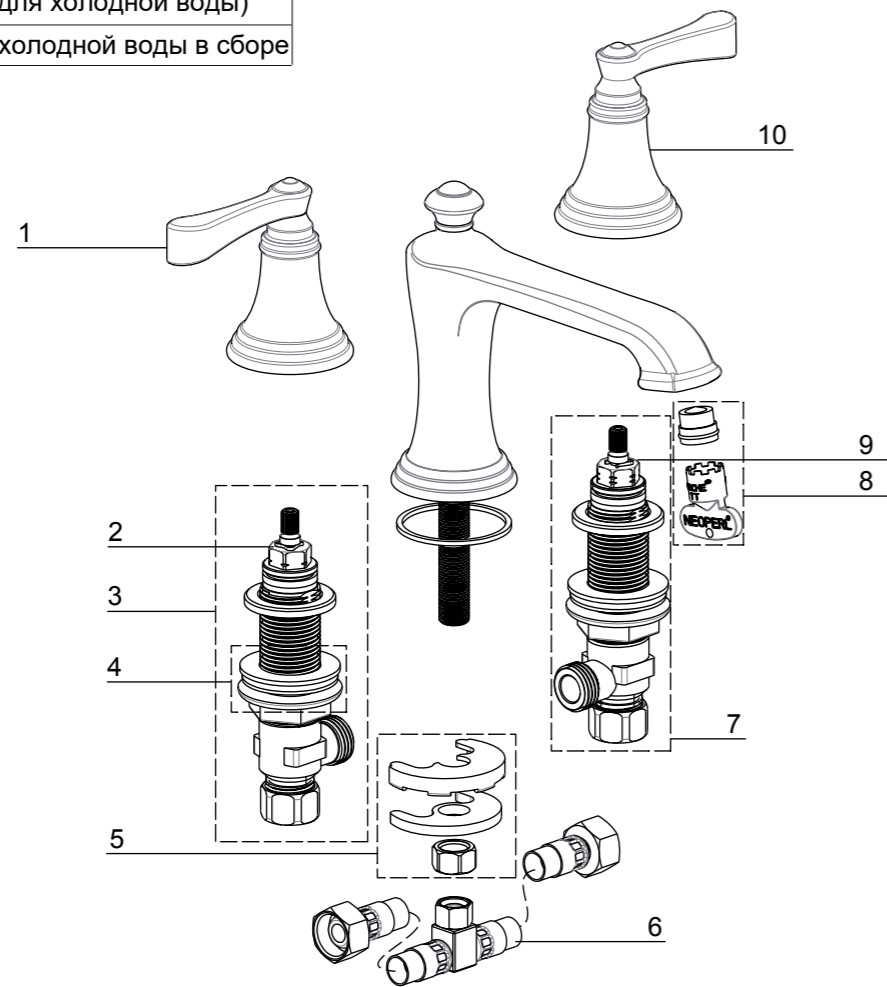
**Устранение неисправностей**

Если вы следовали инструкции, но смеситель все равно не работает надлежащим образом, сделайте следующее:

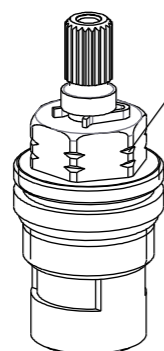
Проблема	Причина	Действие
Протечки под накладкой ручки	Картридж плохо закреплен, или повреждено уплотнительное кольцо	Снимите картридж, промойте уплотнительное кольцо и переустановите картридж
Аэратор протекает, или поток воды непостоянный	Аэратор загрязнен или неправильно закручен	Снимите аэратор ключом и промойте. Установите его на место и сохраните ключ аэратора
Из излива течет только горячая или холодная вода	Запорный клапан горячей или холодной воды закрыт	Откройте запорные клапаны горячей и холодной воды
Ручка смесителя неподвижна	Картридж загрязнен или установлен неправильно	Снимите, промойте и переустановите картридж

Сменные детали

№.	Описание
1	Накладка и ручка для горячей воды в сборе
2	Картридж смесителя (для горячей воды)
3	Вентиль горячей воды в сборе
4	Прокладка и гайка для вентиля
5	Сантехнические крепежи для излива
6	2 шланга подводки воды и тройник
7	Вентиль холодной воды в сборе
8	Аэратор и ключ для аэратора
9	Картридж смесителя (для холодной воды)
10	Накладка и ручка для холодной воды в сборе



Картридж горячей воды открывается против часовой стрелки, с одиночной насечкой на корпусе



Картридж холодной воды открывается по часовой стрелке, с двойной насечкой на корпусе

Монтажные размеры

