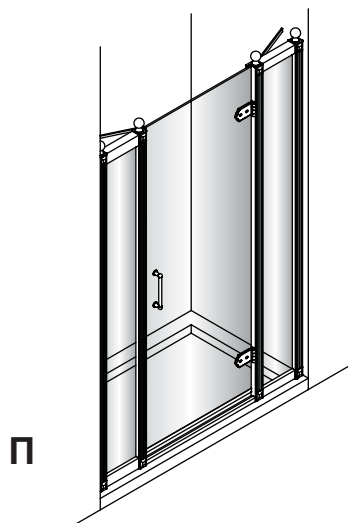
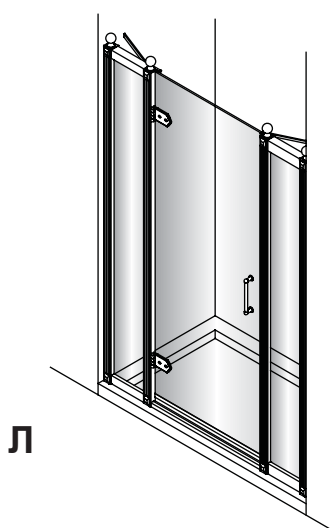


- Проверьте наличие всех деталей перед началом установки.
- Поддон должен быть установлен в уровень.
- Будьте осторожны. При ударе может быть нанесен урон стеклу или раме.
- Перед тем как сверлить стену, убедитесь, что в месте сверления не проходят трубы или электрокабели
- Ограждение можно устанавливать с открытием на правую и на левую сторону.
В данной инструкции показана только правая установка. Запчасти на которых написано "П" или "Л" могут быть установлены только в указанном направлении.
- Дюбеля для крепежа конструкции к стене могут не подойти к вашему материалу.

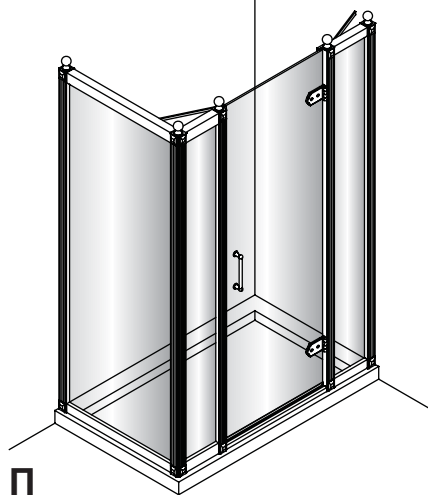
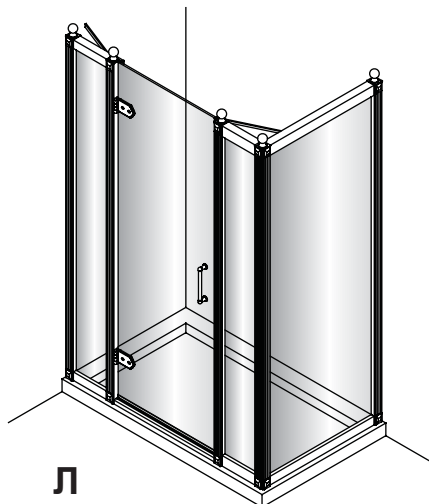
Уход и чистка:

- Запрещено чистить ограждение химикатами и абразивными веществами.
- Используйте только мыльную воду и тряпку для чистки.

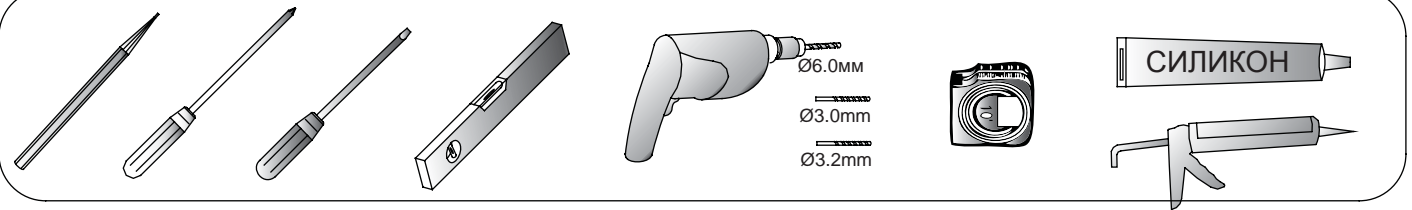
Дверь на петлях с двумя доп.панелями (Страницы 5 - 10)



Дверь на петлях с двумя доп.панелями и боковым экраном(Страницы 11 - 17)

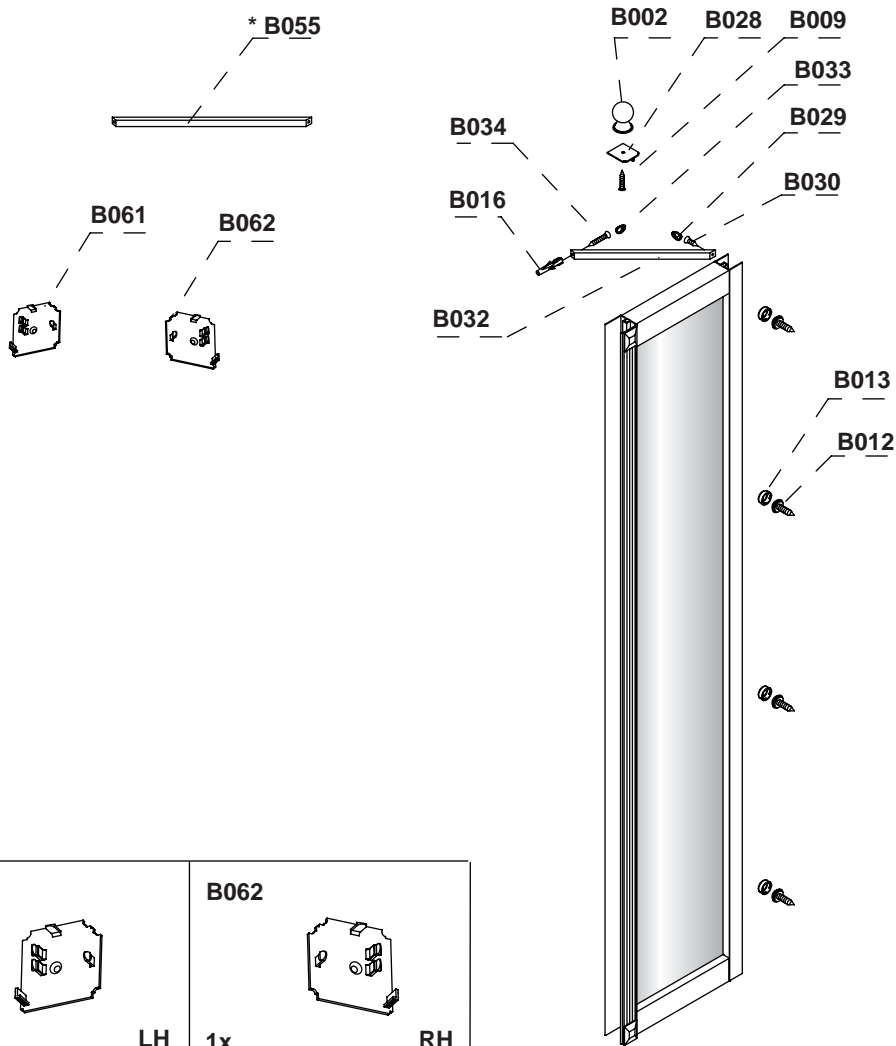


Нужные инструменты:



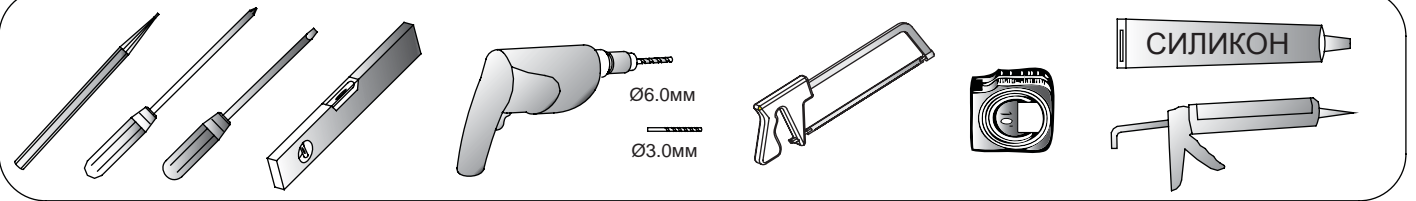
Части:

Дополнительная панель C16/C17



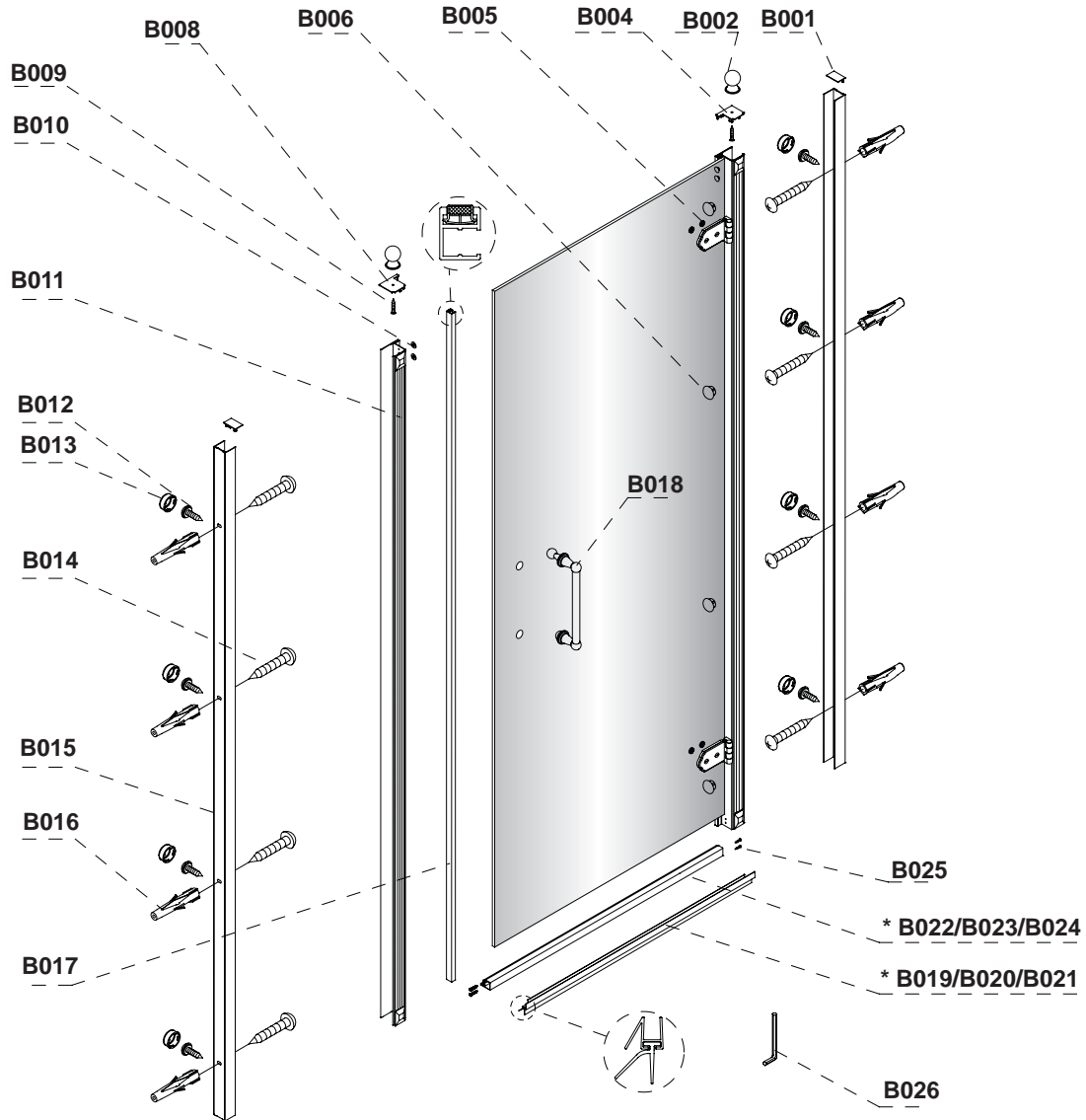
B061 1x LH	B062 1x RH			
B002 1x	B027 1x	B028 1x	B009 1x ST3.5*16mm	B034 1x ST4*35mm
B033 1x	B030 1x ST4*25mm	B029 1x	B016 1x	B012 4x ST3.5*10mm
B013 4x	B032 1x - B032 для доп.панели C15/C16	* B055 1x - B055! для доп.панели C17		

Нужные инструменты:



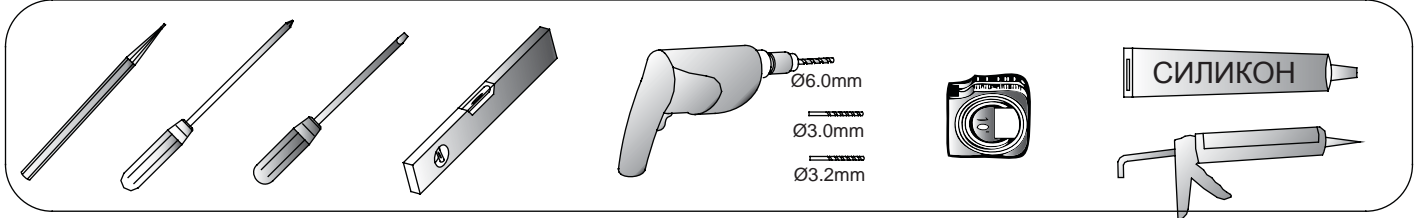
Части:

Дверь на петлях - C19/C20/C21



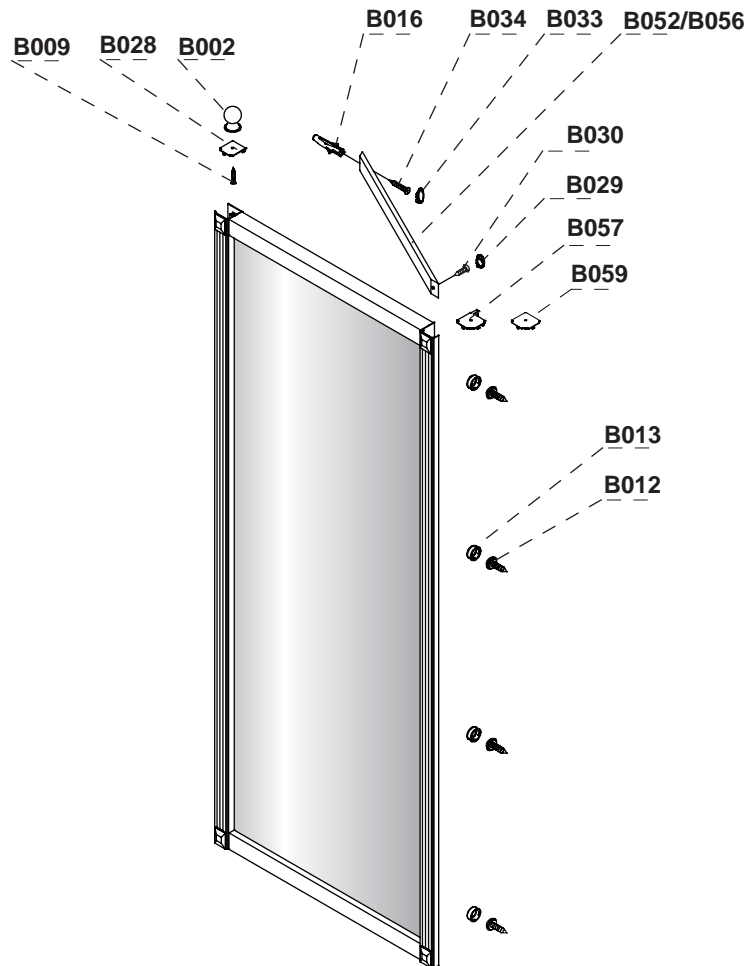
B001 2x	B002 2x	B003 1x LH	B004 1x RH	B005 4x	B006 4x
B007 1x LH	B008 1x RH	B009 2x ST3.5*16mm	B010 4x	B011 1x	B012 8x ST3.5*10mm
B013 8x	B014 8x ST4*50mm	B015 2x	B016 8x	B017 1x	B018 1x
* B019/B020/B021 1x -B019 для двери на петлях C19 -B020 для двери на петлях C20 -B021 для двери на петлях C21	* B022/B023/B024 1x -B022 для двери на петлях C19 -B023 для двери на петлях C20 -B024 для двери на петлях C21		B025 4x ST4*30mm	B026 1x 4mm	

Нужные инструменты:



Части:

Боковой экран - C11/C12/C13/C14



B002 1x	B027 1x	B028 1x	B009 1x ST3.5*16mm	B034 1x ST4*35mm
B033 1x	B030 1x ST4*25mm	B029 1x	B016 1x	B012 4x ST3.5*10mm
B013 4x	B057 1x RH	B058 1x LH	B059 1x RH	B060 1x LH
B052/B056 1x - B052 для бок.экрана C11/C12/C13 - B056 для бок.экрана C14				

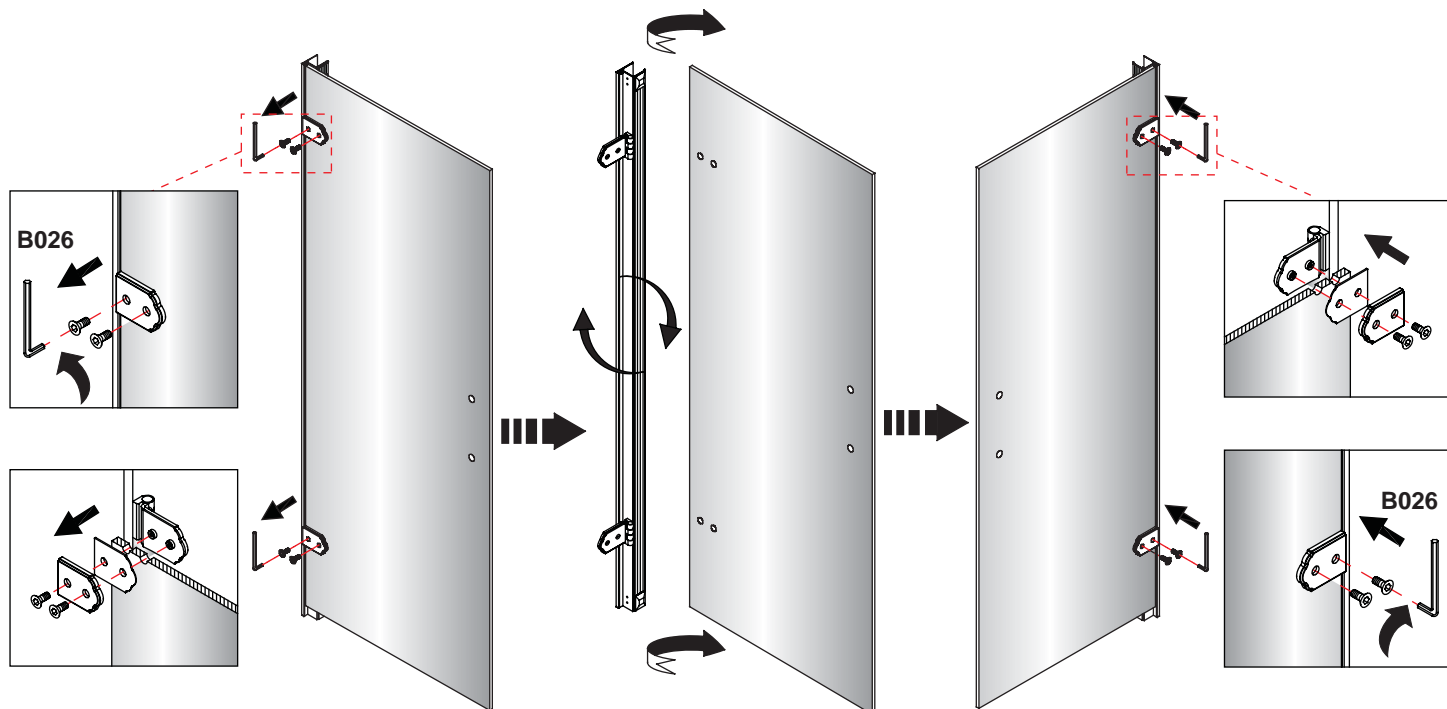


Стекло установлено на правую сторону при сборке. Для того что бы переделать его на левую сторону открутите петли и следуйте инструкции снизу.

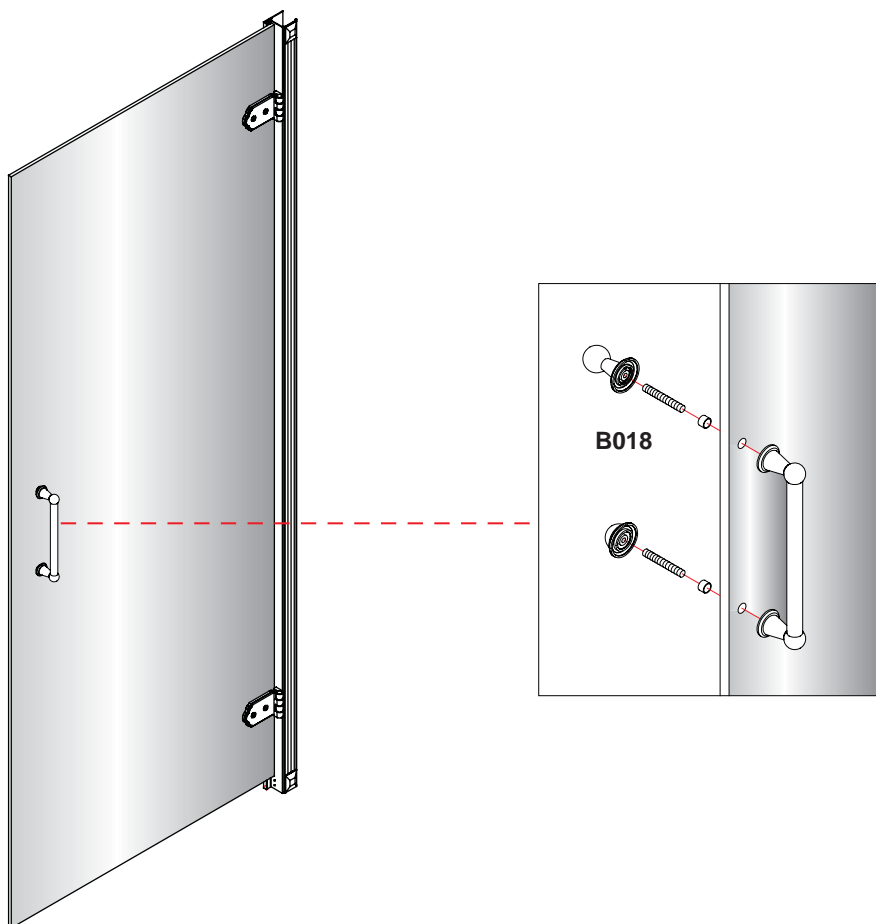
Правая сторона



Левая сторона

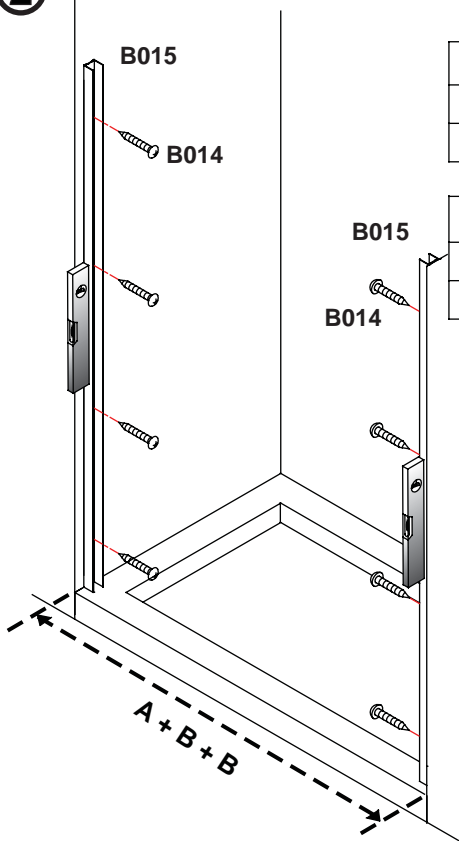


1



2

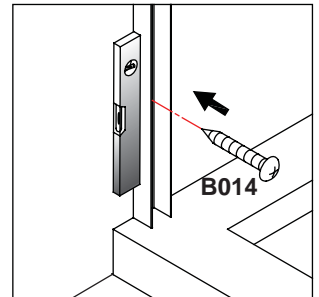
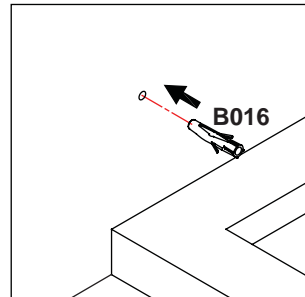
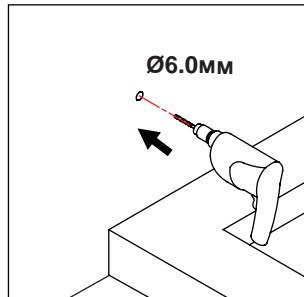
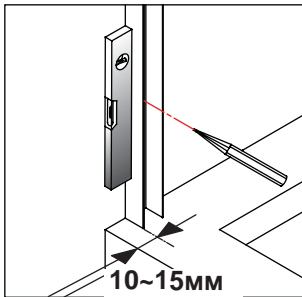
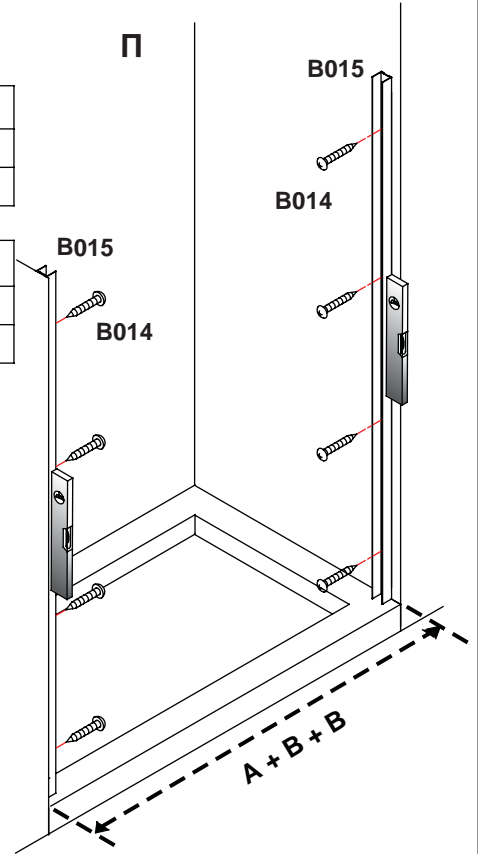
Л



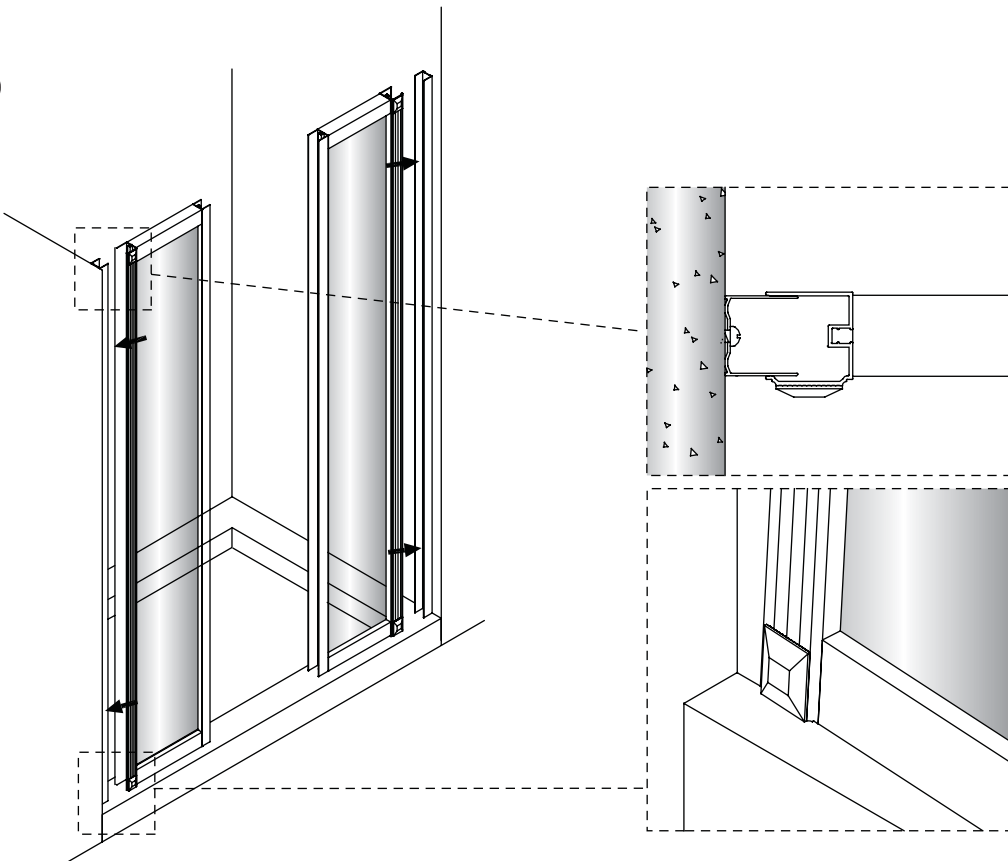
Деталь		А (мм)
C20	800 Дверь на петлях	760
C21	900 Дверь на петлях	860

Деталь		В (мм)
C16	300 Доп.панель	300~320
C17	400 Доп.панель	400~420

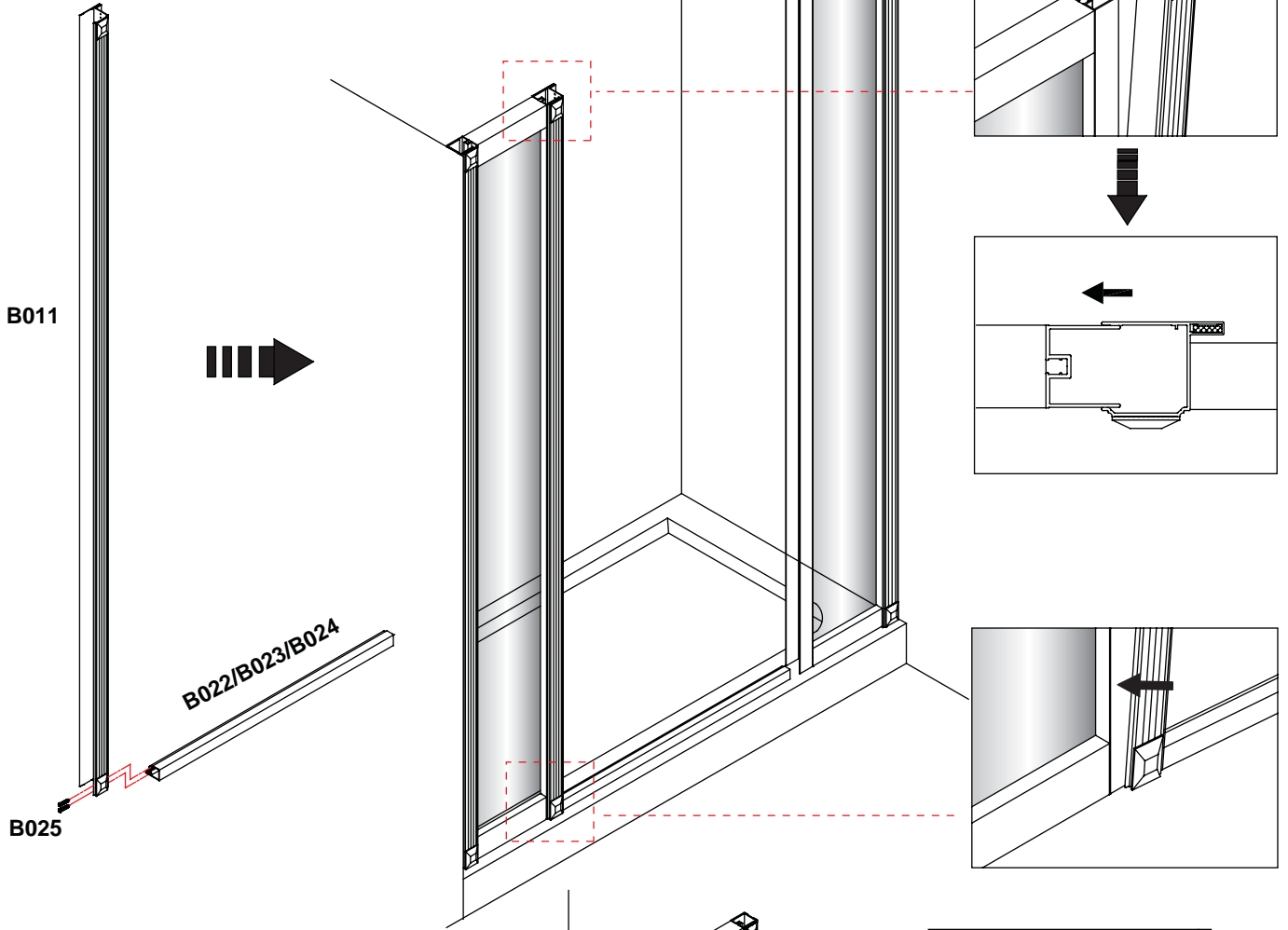
П



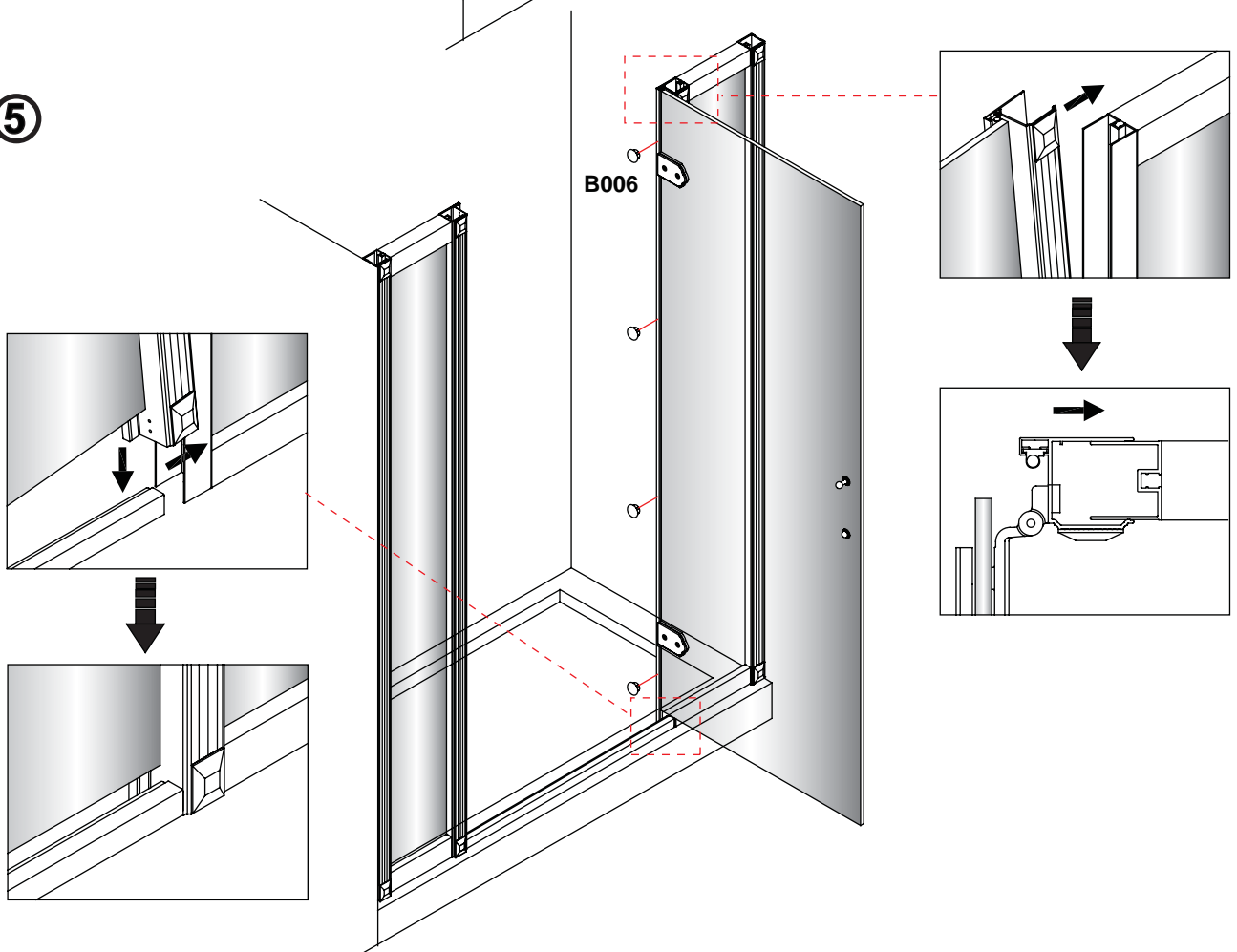
3



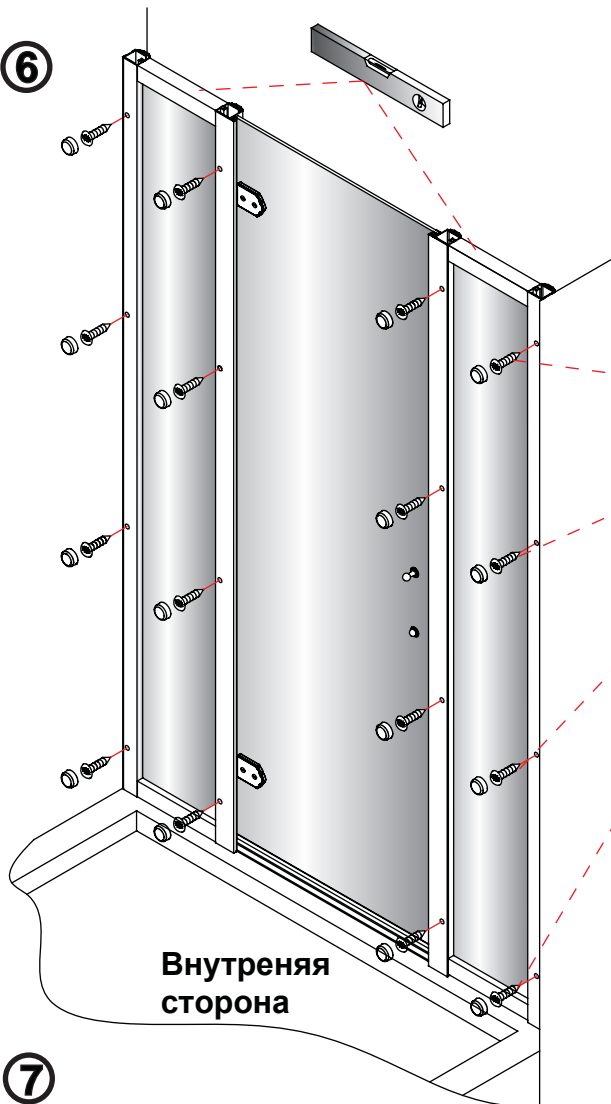
④



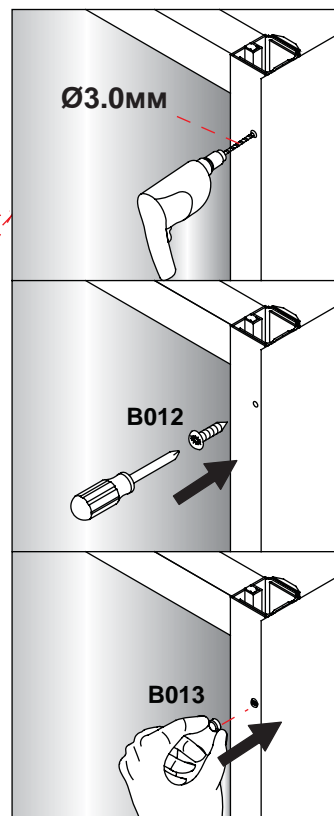
⑤



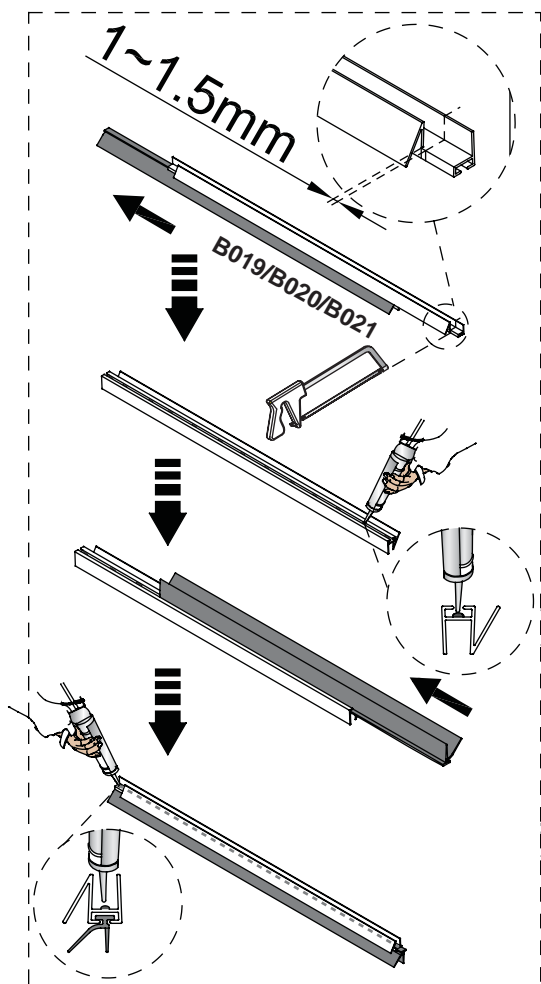
6



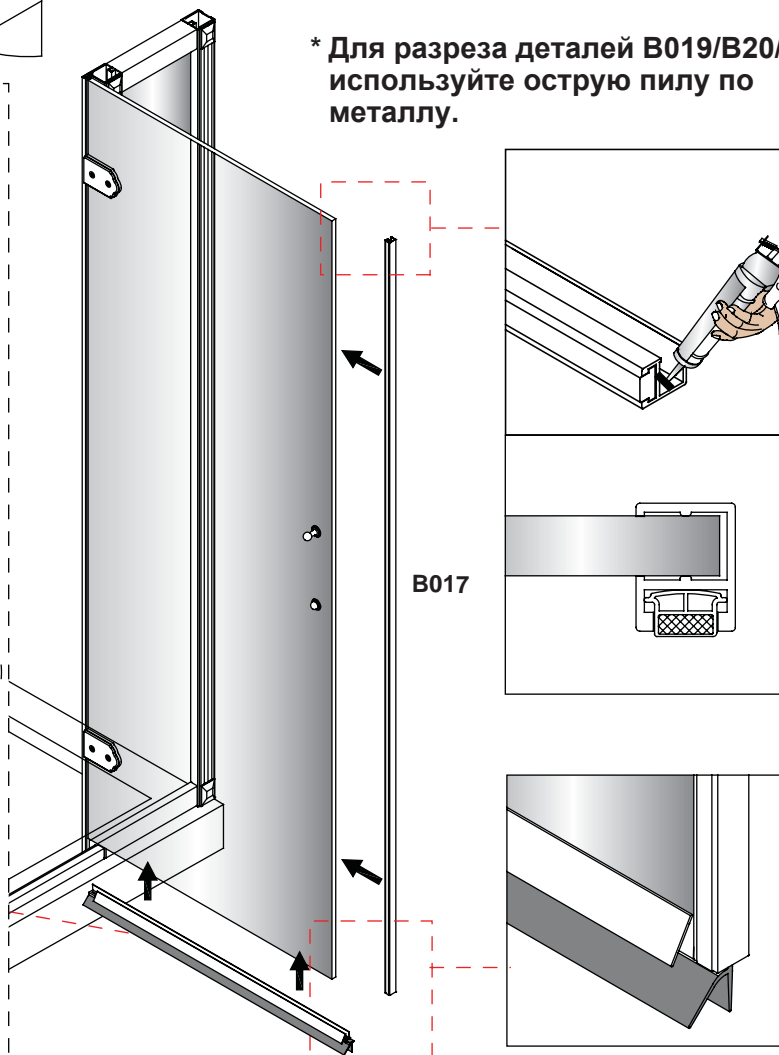
После того как вы убедились, что дверь открывается свободно, закрепите стеновой профиль. С верхней стороны просверлите 4 отверстия в указанных местах. Прикрепите винтами (B012), наденьте колпачки (B013).



7

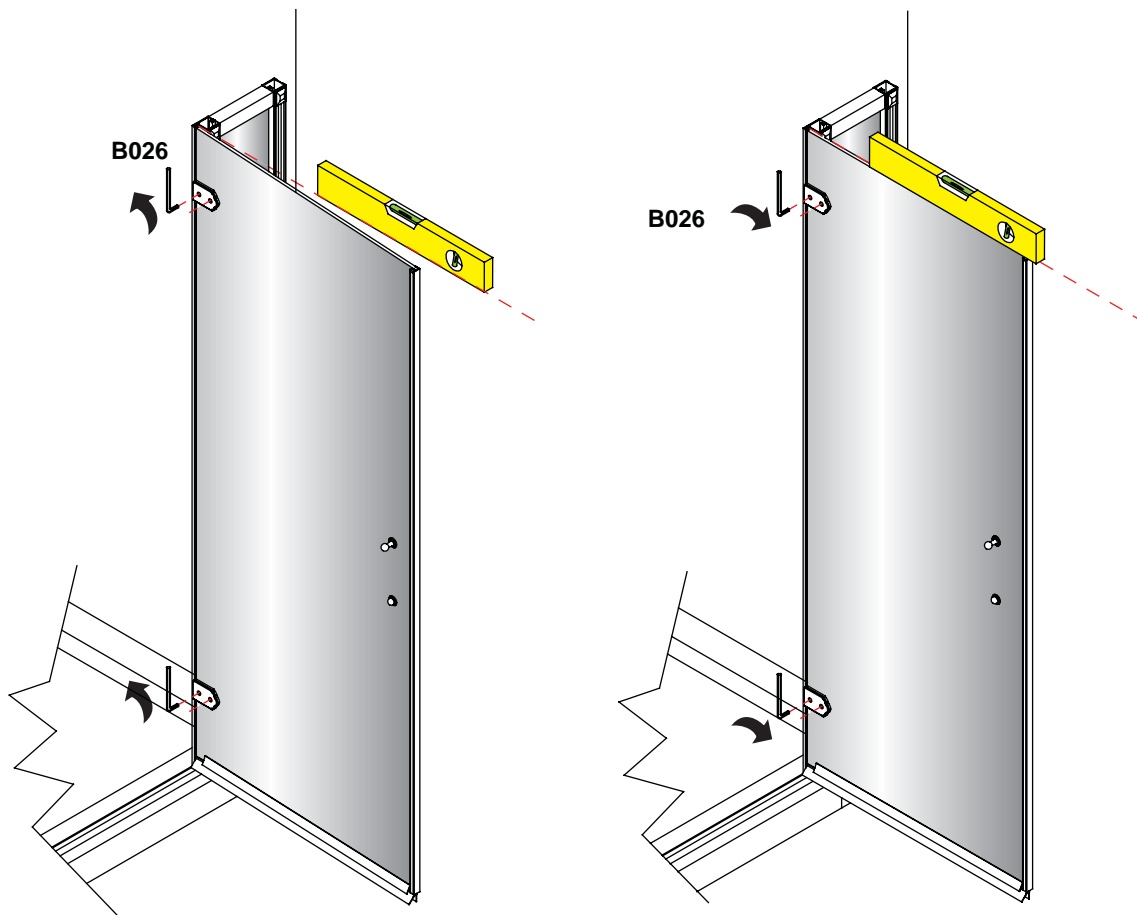


* Для разреза деталей B019/B20/B21 используйте острую пилу по металлу.

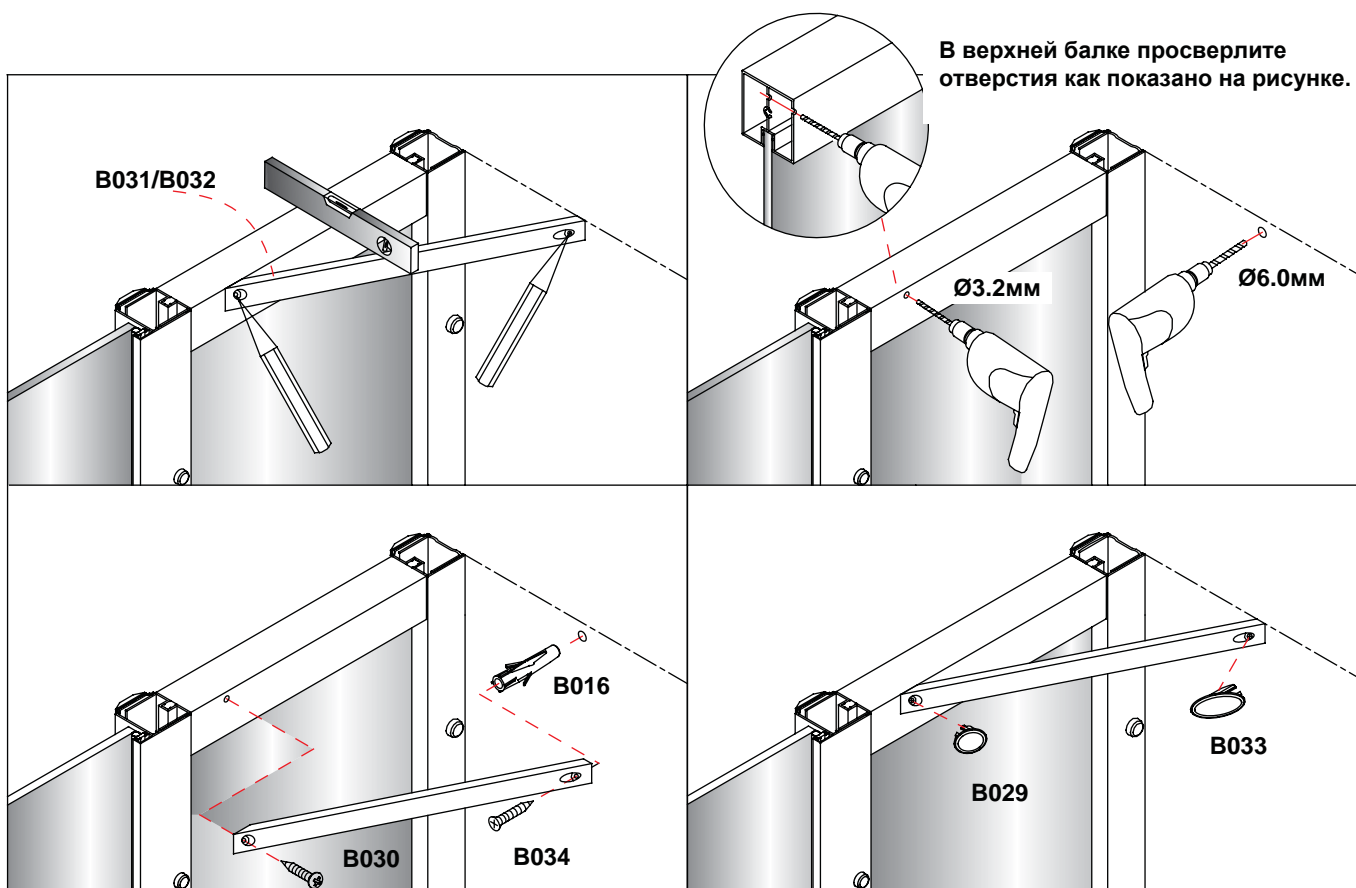




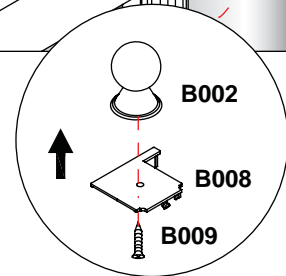
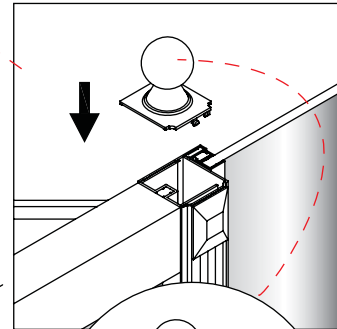
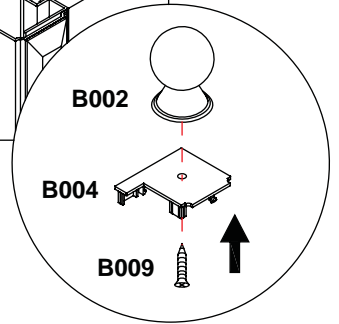
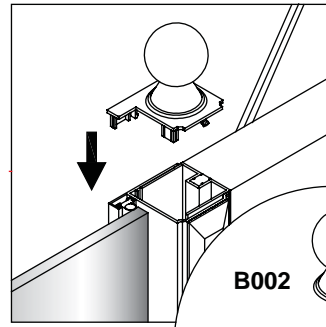
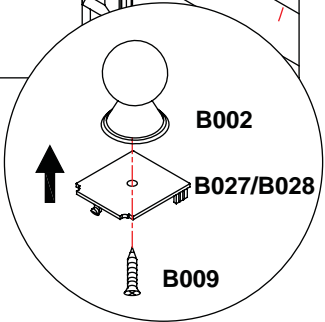
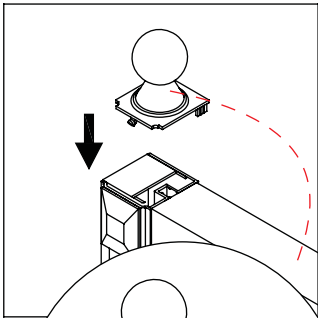
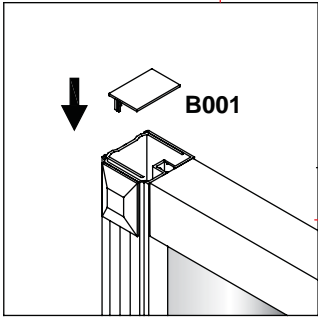
Откорректируйте при необходимости



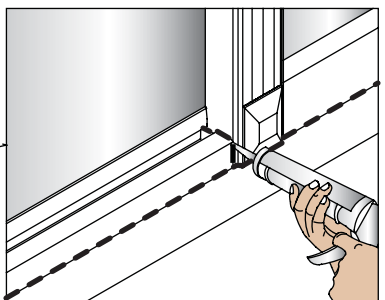
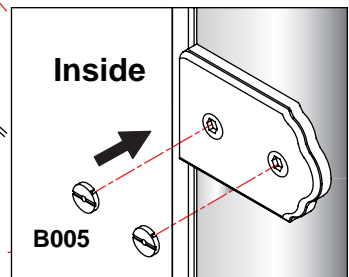
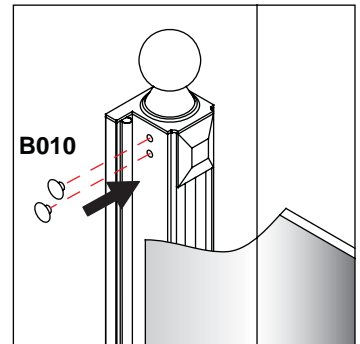
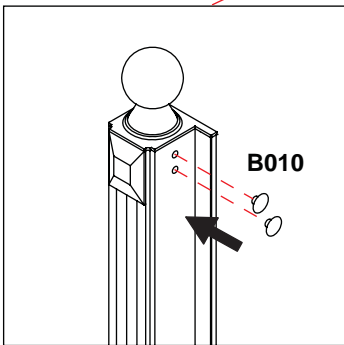
8



9



10



Завершение монтажа

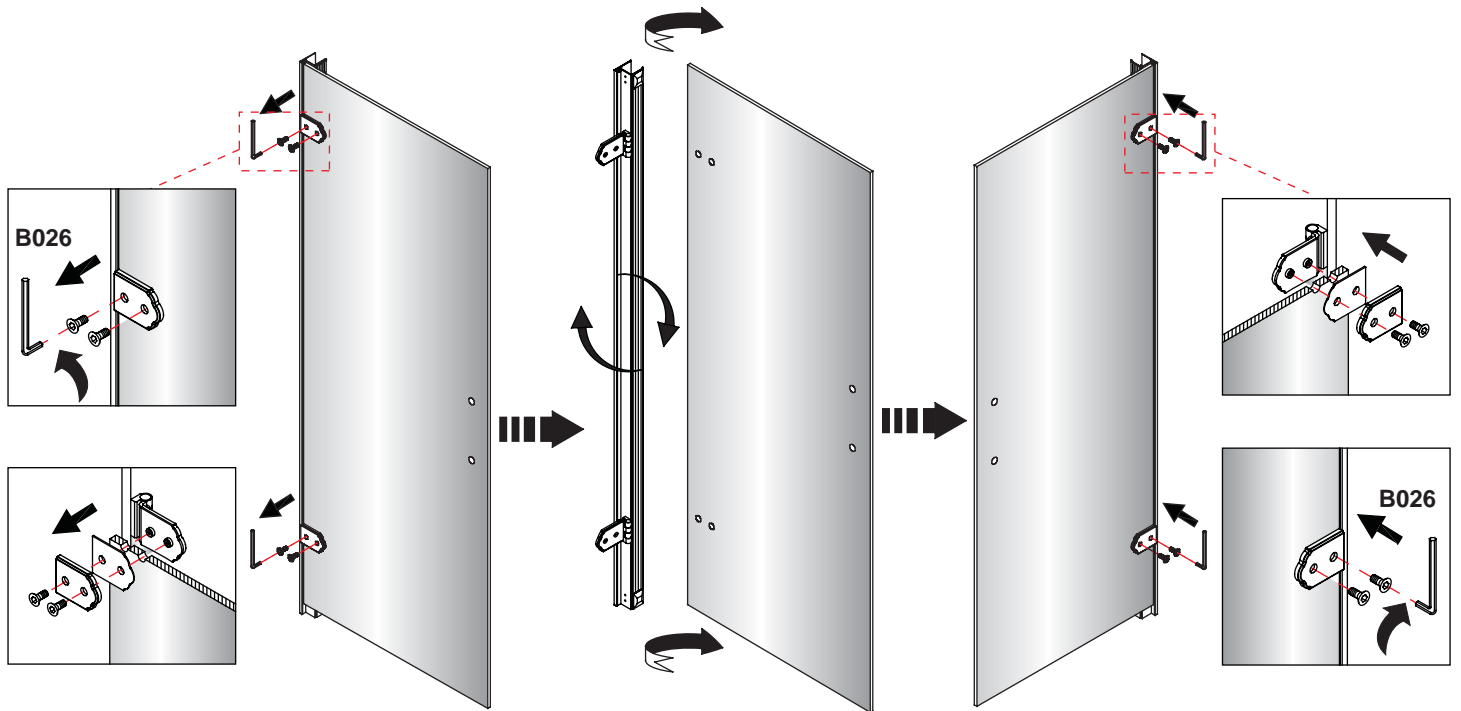


Стекло установлено на правую сторону при сборке. Для того что бы переделать его на левую сторону открутите петли и следуйте инструкции снизу.

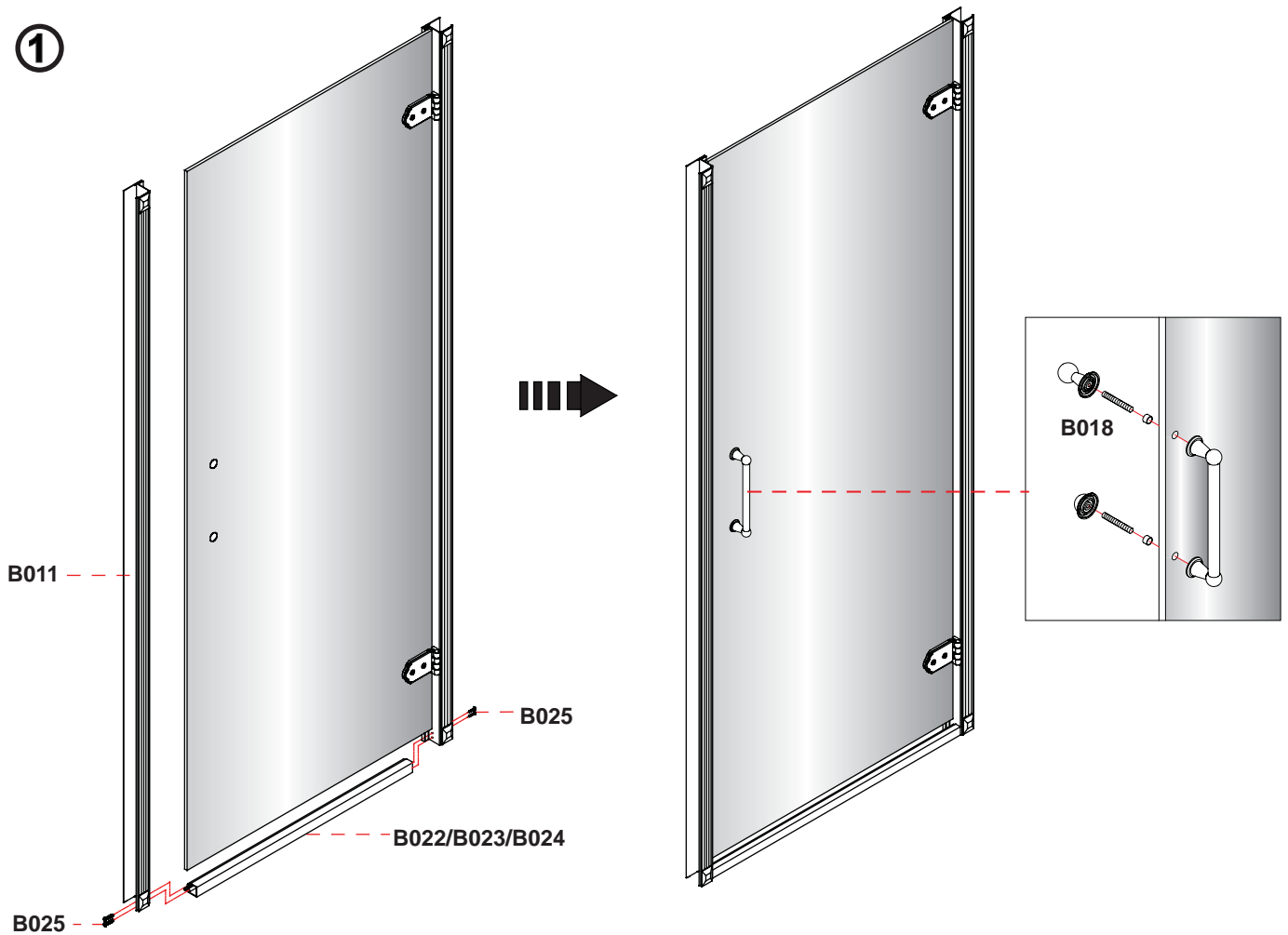
Правая сторона



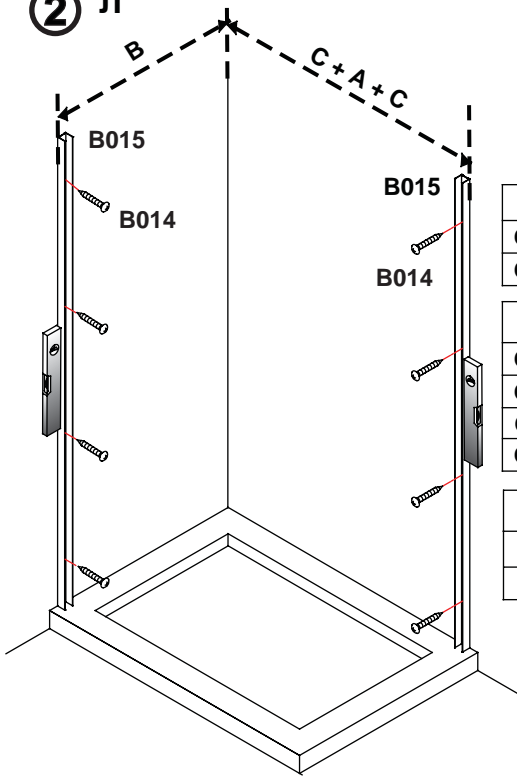
Левая сторона



1



② Л

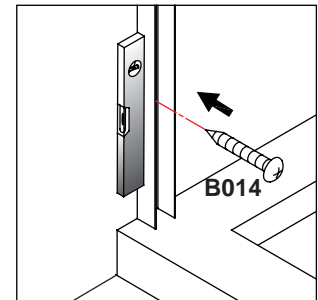
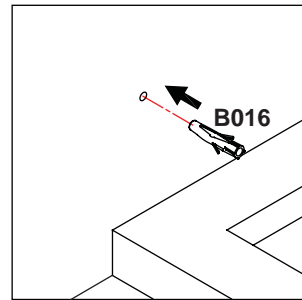
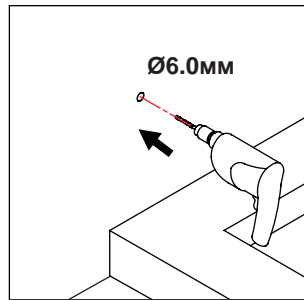
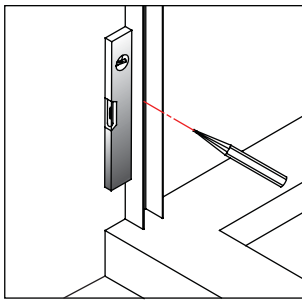
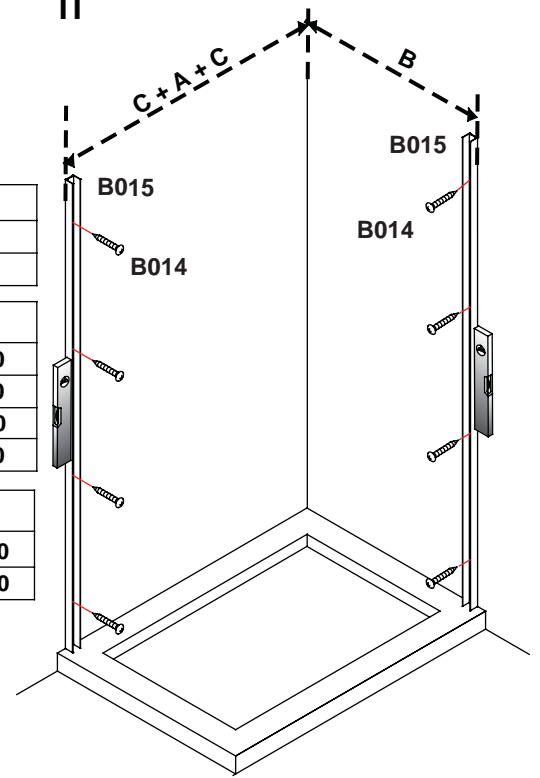


Деталь		А (мм)
C20	800 Дверь на петлях	760
C21	900 Дверь на петлях	860

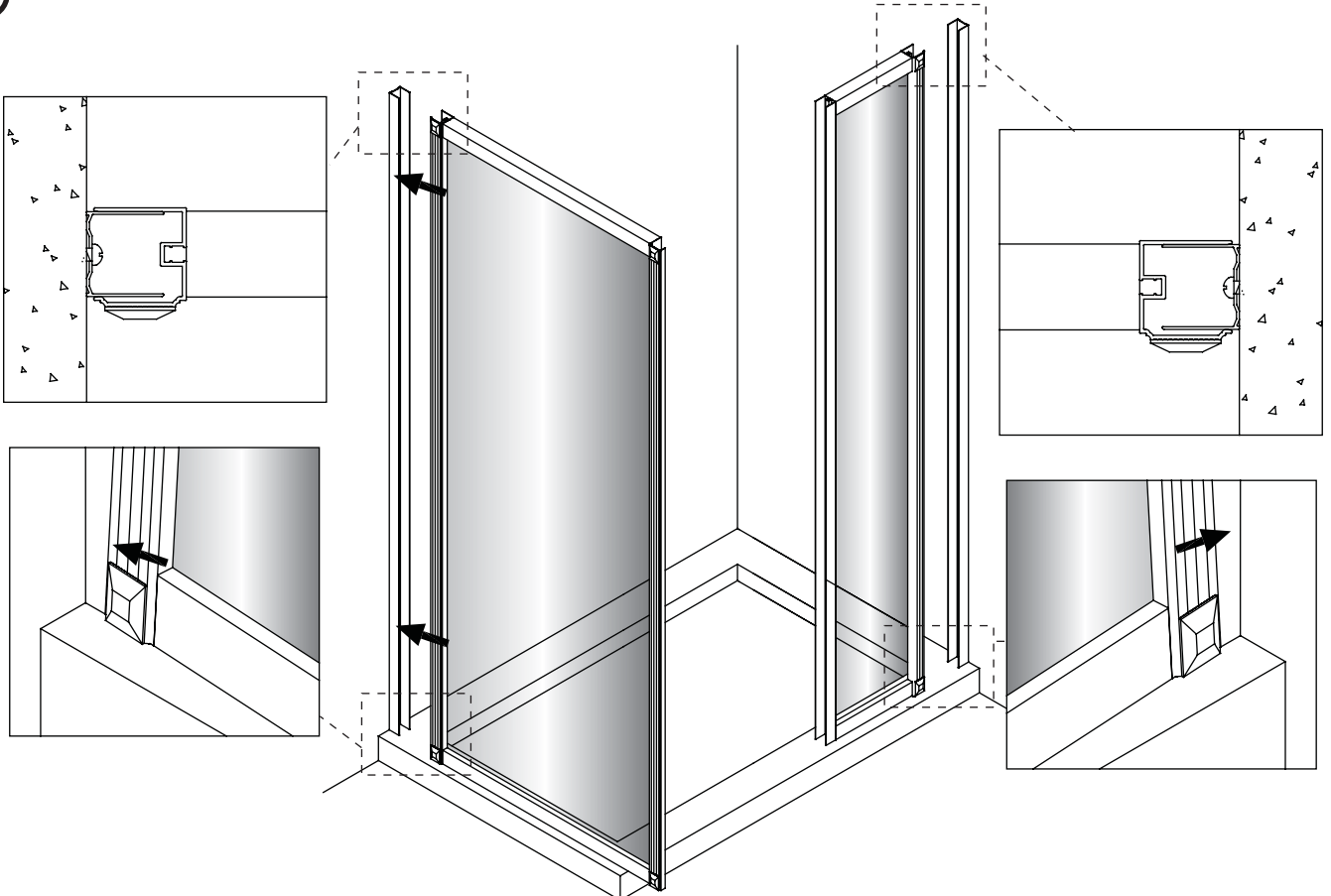
Деталь		В (мм)
C11	700 Боковой экран	660 ~ 680
C12	760 Боковой экран	720 ~ 740
C13	800 Боковой экран	760 ~ 780
C14	900 Боковой экран	860 ~ 880

Item	С (мм)	
C16	300 Доп.панель	300 ~ 320
C17	400 Доп.панель	400 ~ 420

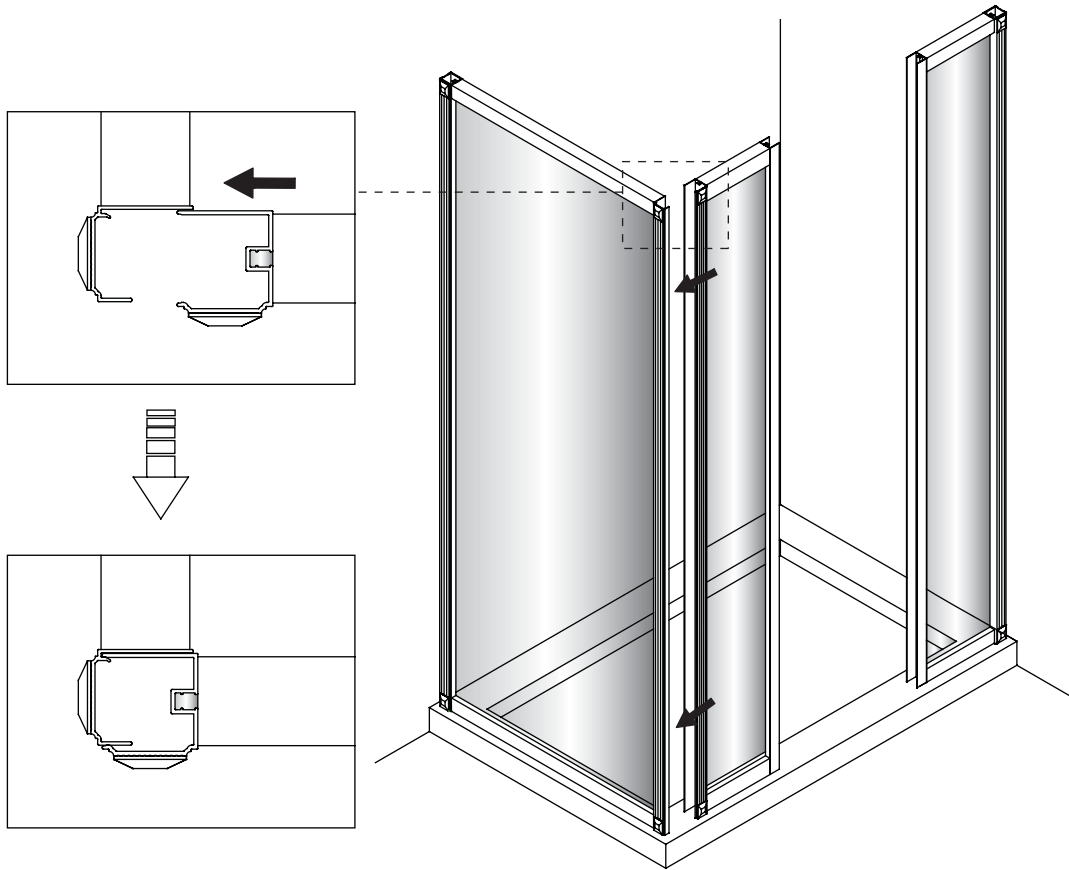
П



③

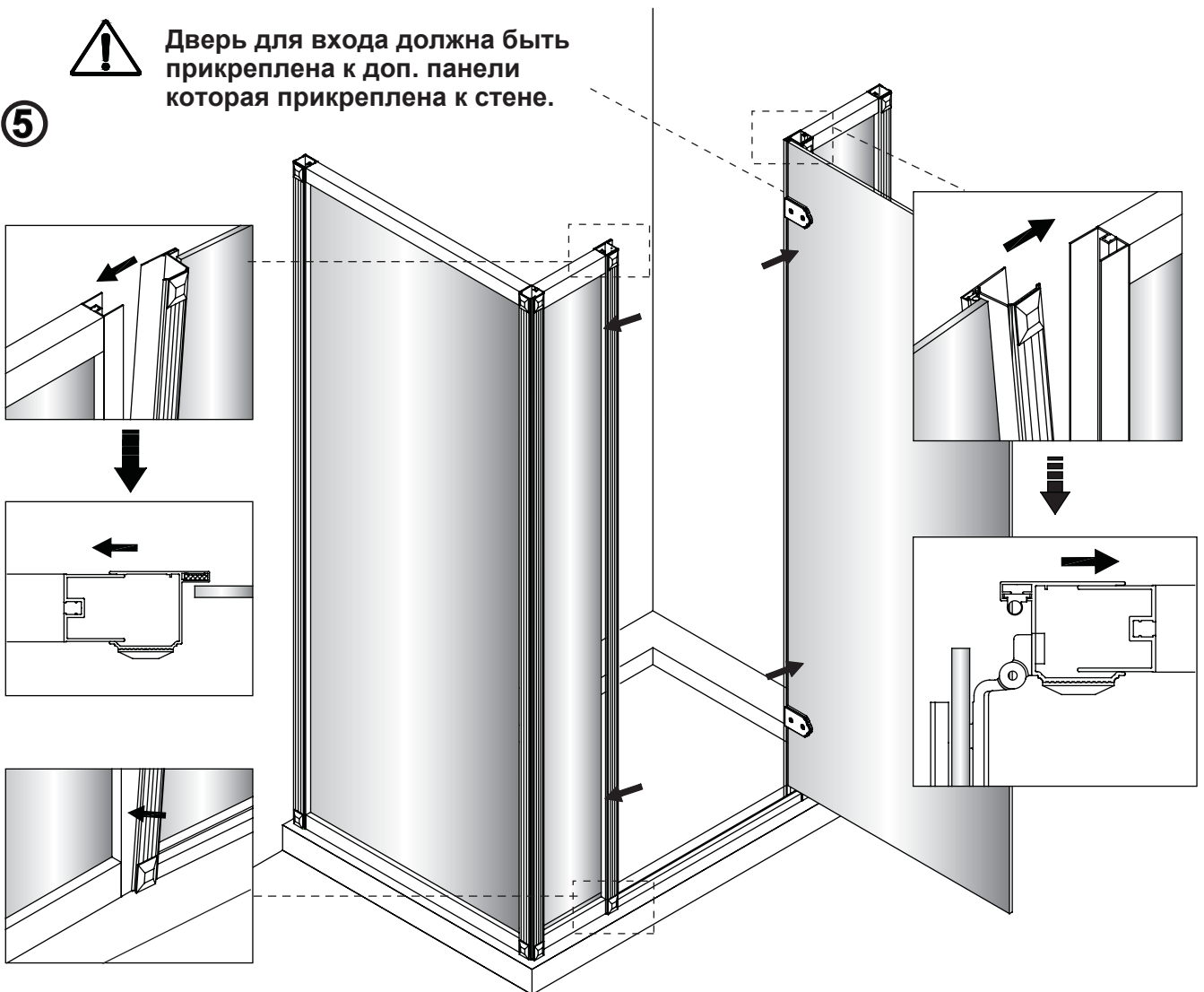


④



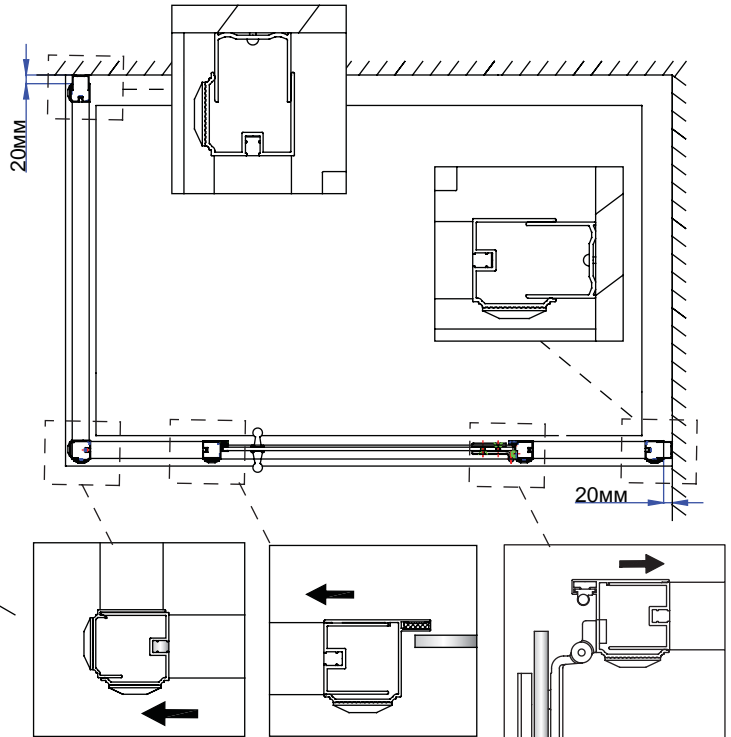
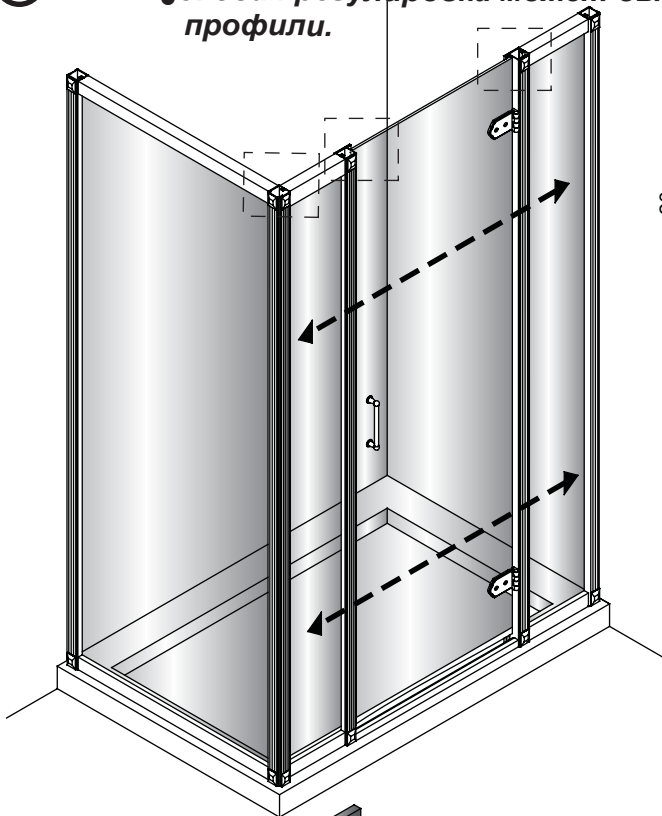
Дверь для входа должна быть
прикреплена к доп. панели
которая прикреплена к стене.

⑤



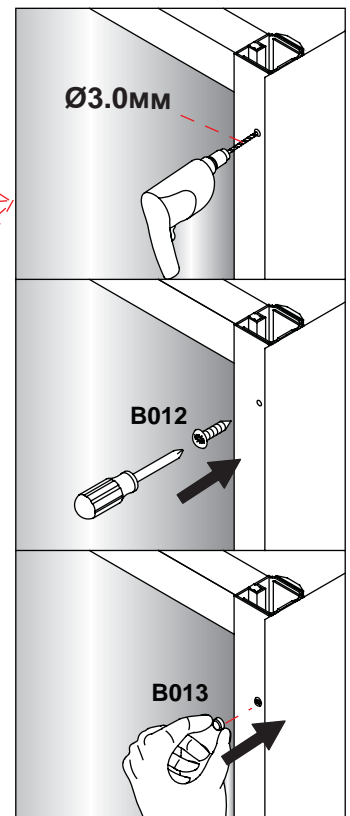
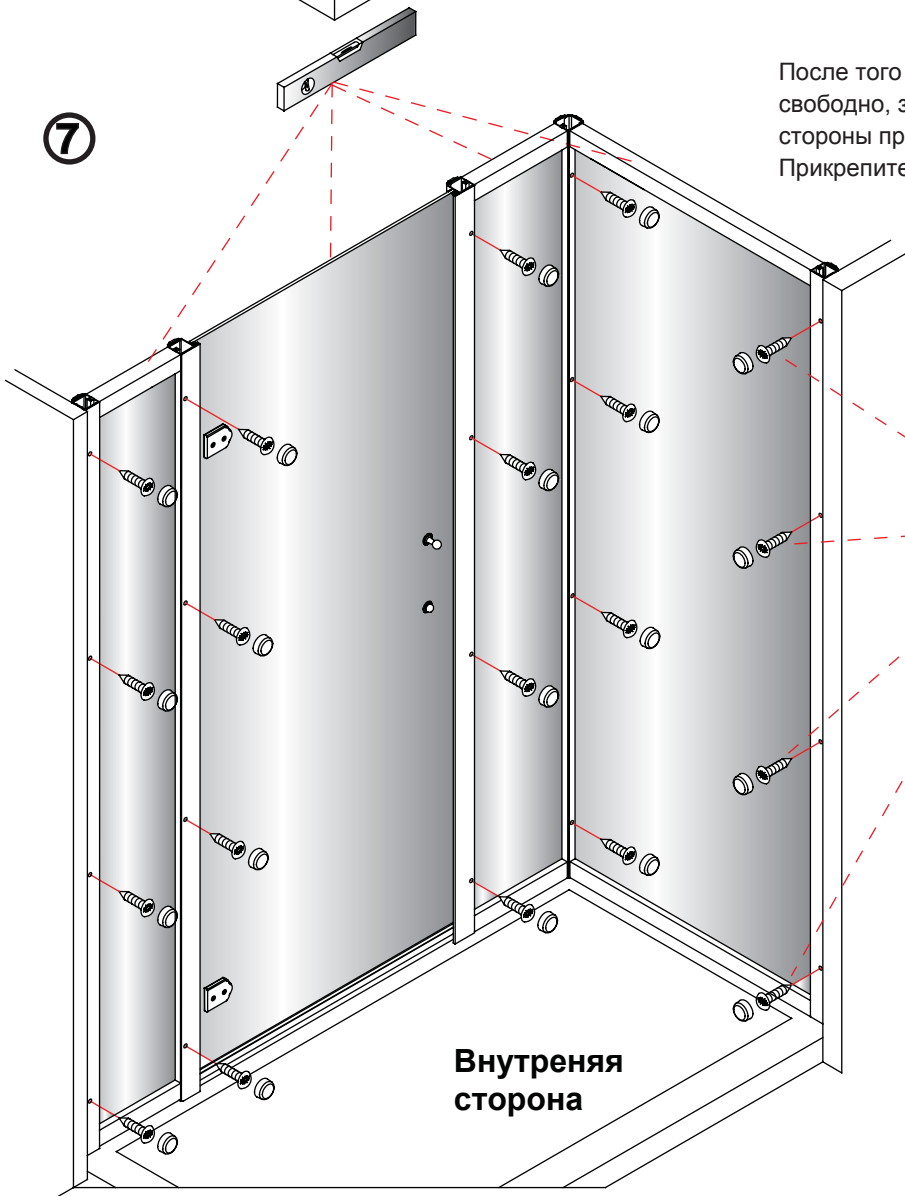
6

• Любая регулировка может быть осуществлена только через дверные профили.

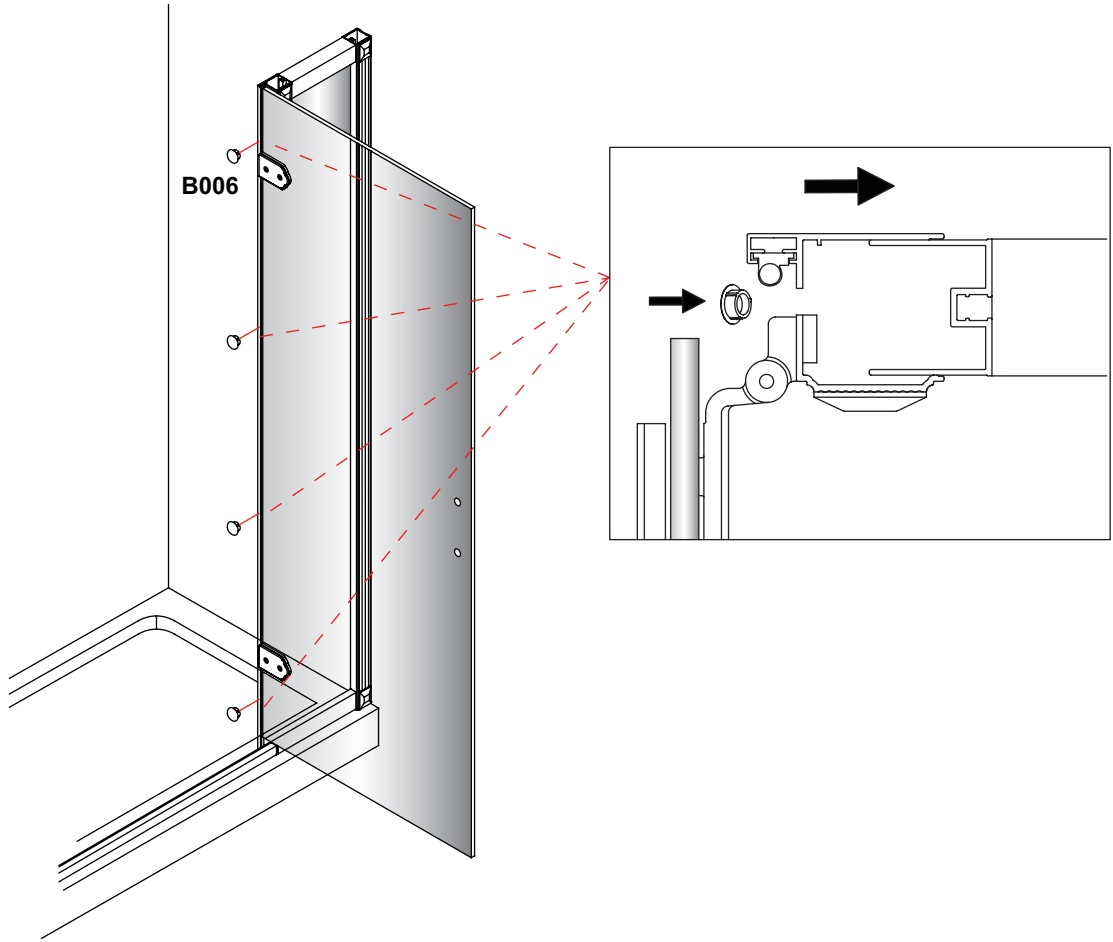


7

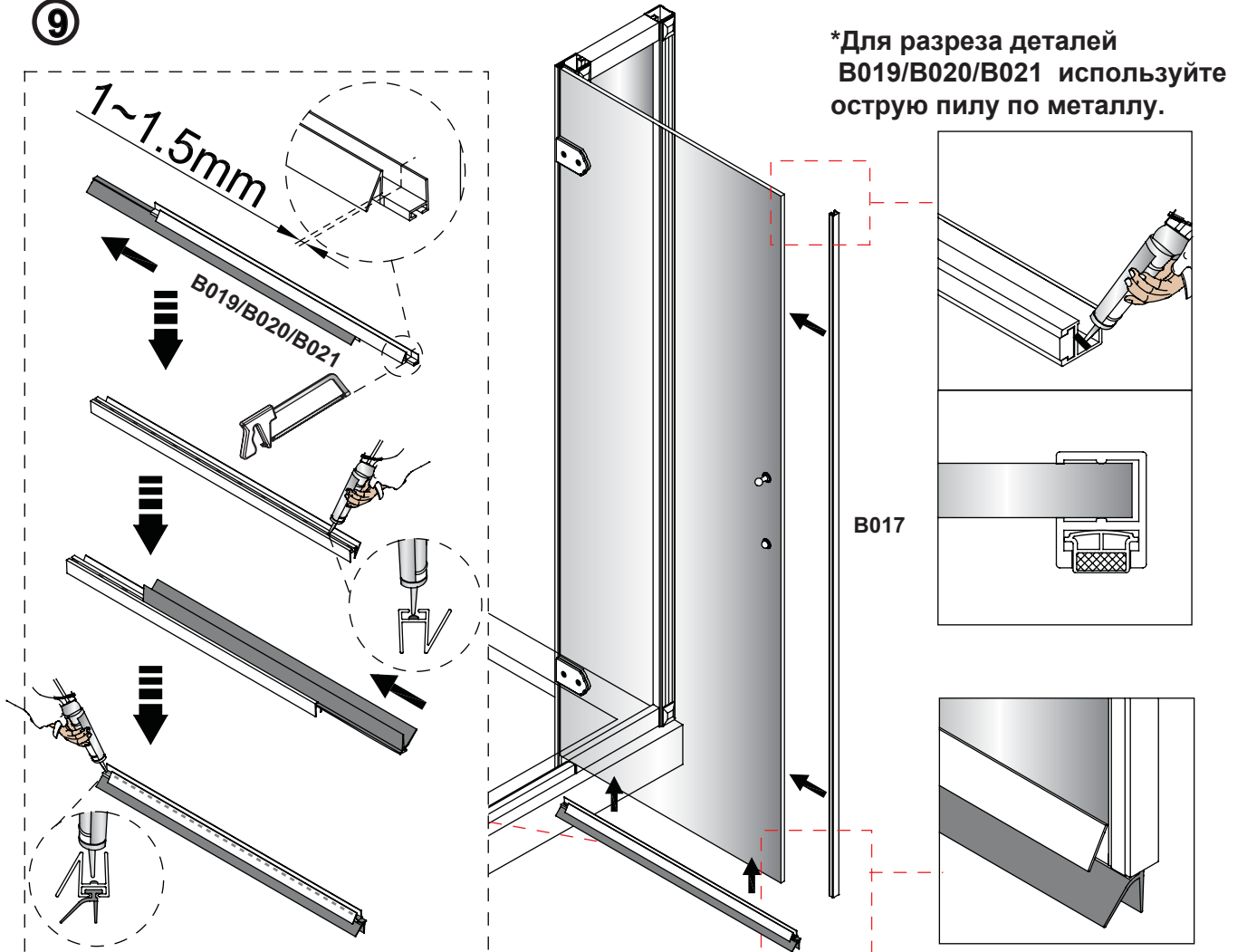
После того как вы убедились, что дверь открывается свободно, закрепите стеновой профиль. С верхней стороны просверлите 4 отверстия в указанных местах. Прикрепите винтами (B012), наденьте колпачки (B013).



8

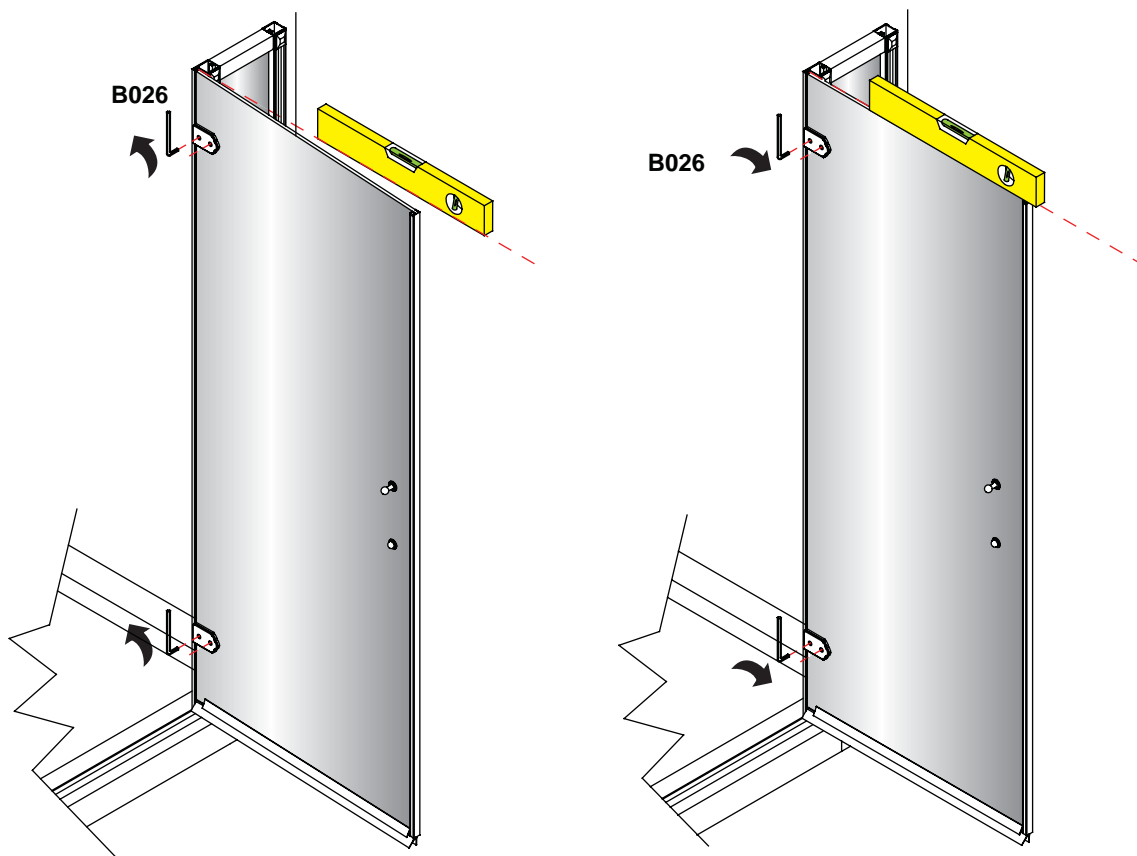


9

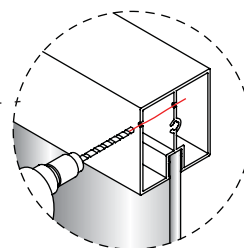
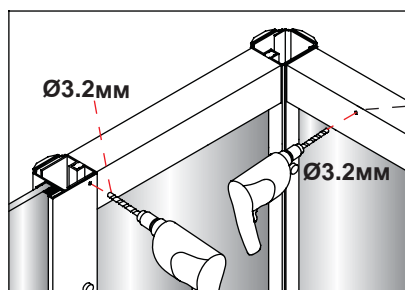
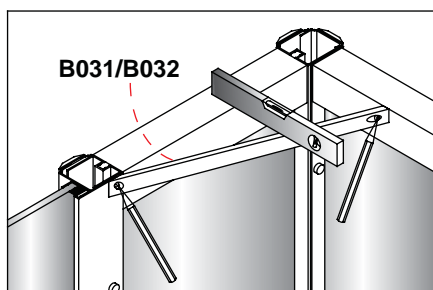




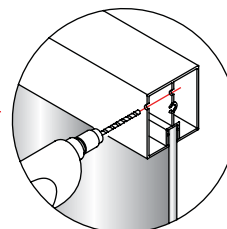
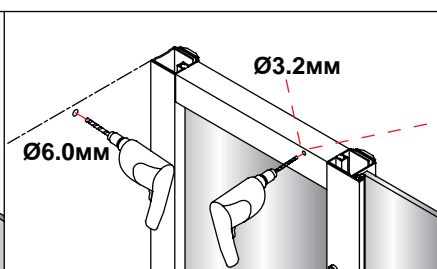
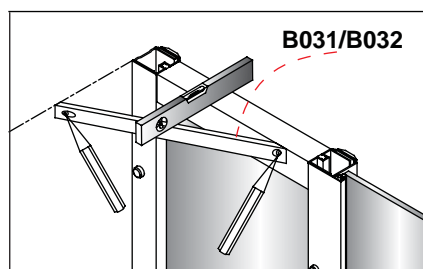
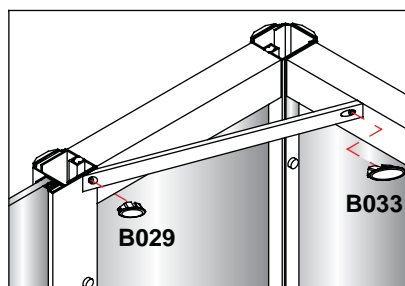
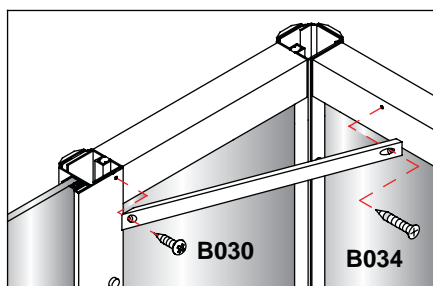
Откорректируйте при необходимости



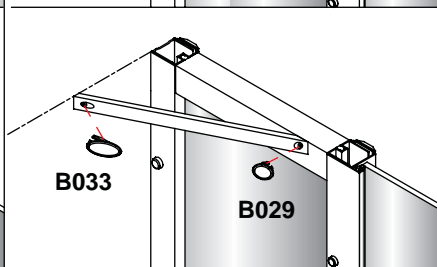
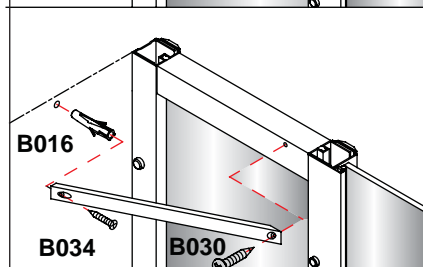
10



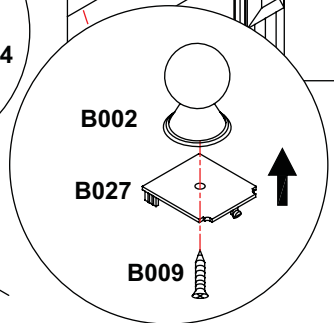
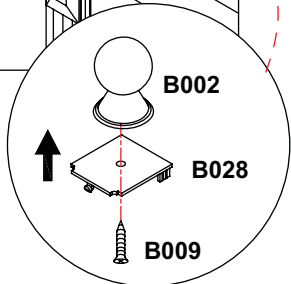
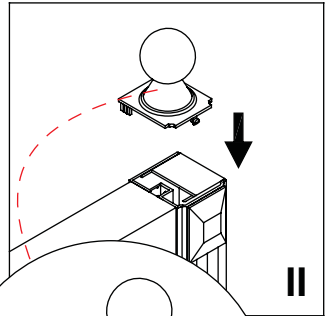
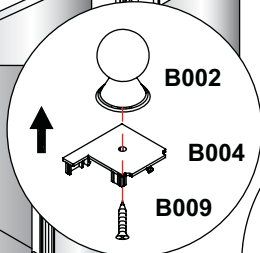
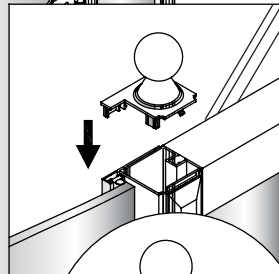
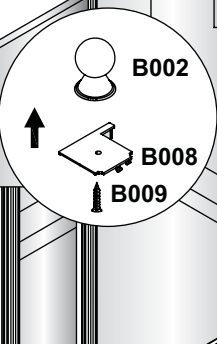
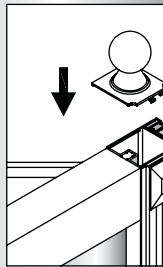
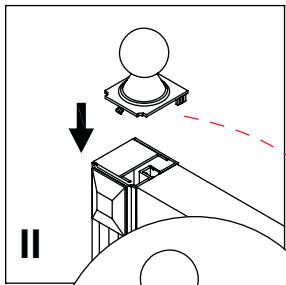
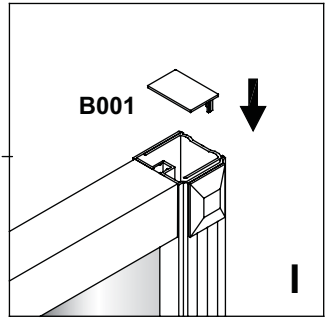
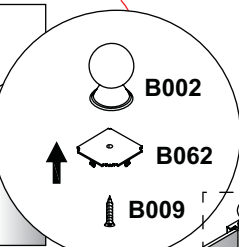
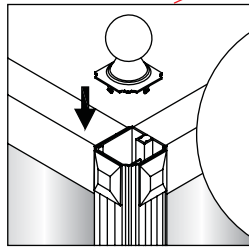
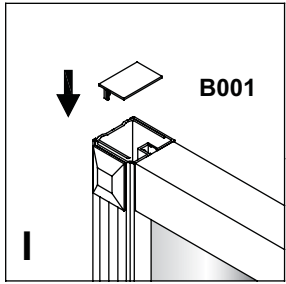
В верхней балке просверлите отверстия как показано на рисунке.



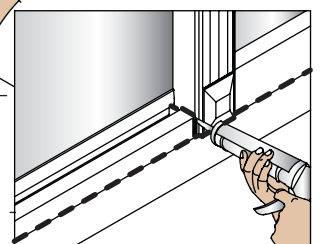
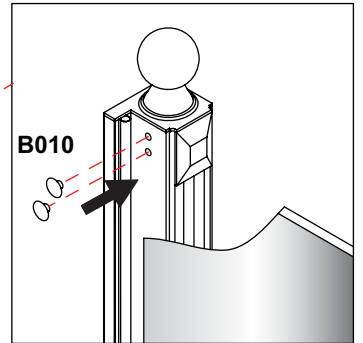
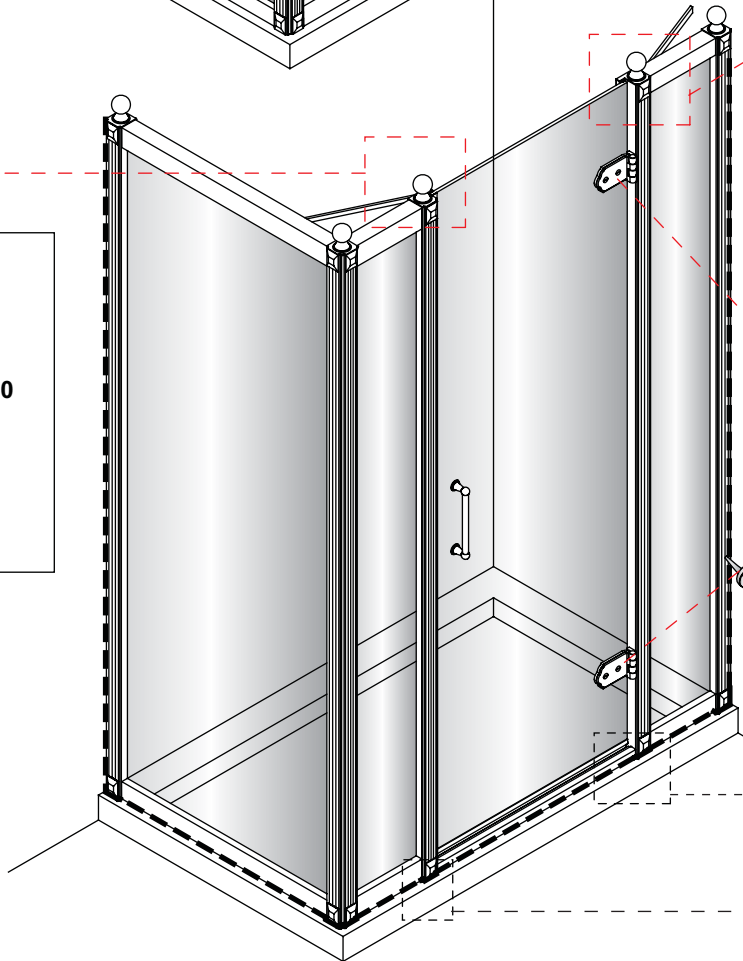
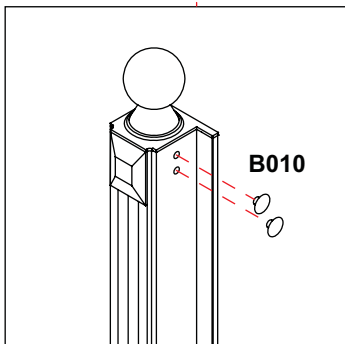
В верхней балке просверлите отверстия как показано на рисунке.



11



12



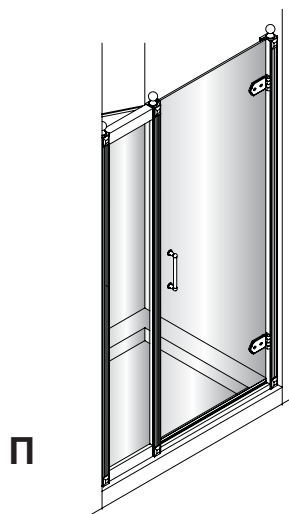
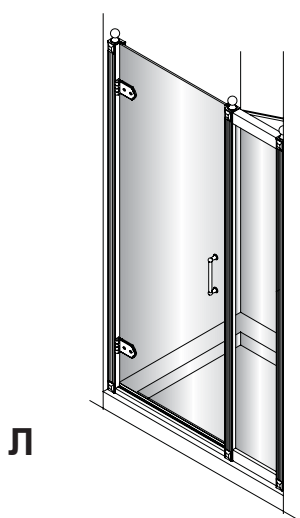
Завершение монтажа

- Проверьте наличие всех деталей перед началом установки.
- Поддон должен быть установлен в уровень.
- Будьте осторожны. При ударе может быть нанесен урон стеклу или раме.
- Перед тем как сверлить стену, убедитесь, что в месте сверления не проходят трубы или электрокабели
- Ограждение можно устанавливать с открытием на правую и на левую сторону.
В данной инструкции показана только правая установка. Запчасти на которых написано "П" или "Л" могут быть установлены только в указанном направлении.
- Дюбеля для крепежа конструкции к стене могут не подойти к вашему материалу. Используйте подходящие вам запчасти.

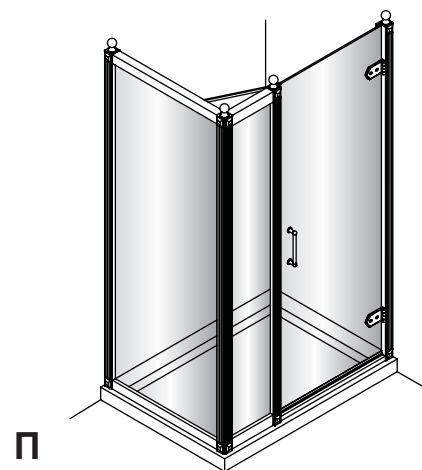
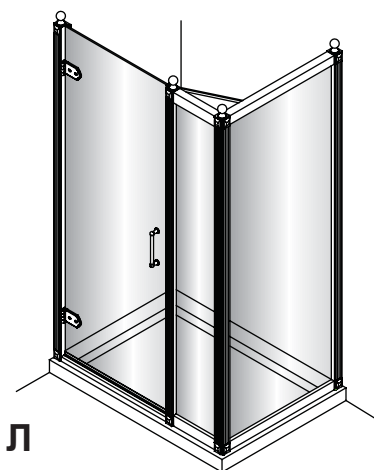
Уход и чистка:

- Запрещено чистить ограждение химикатами и абразивными веществами.
- Используйте только мыльную воду и тряпку для чистки.

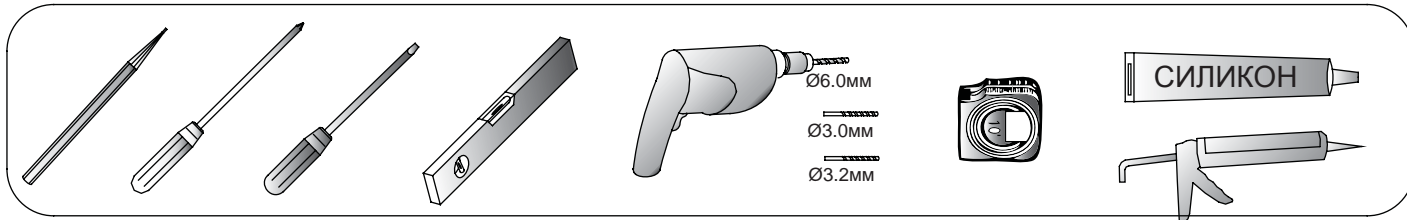
Дверь раздвижная и доп.панель (Страницы 5 - 11)



Дверь на петлях с доп.панелью и боковым экраном (Страницы 11 - 16)

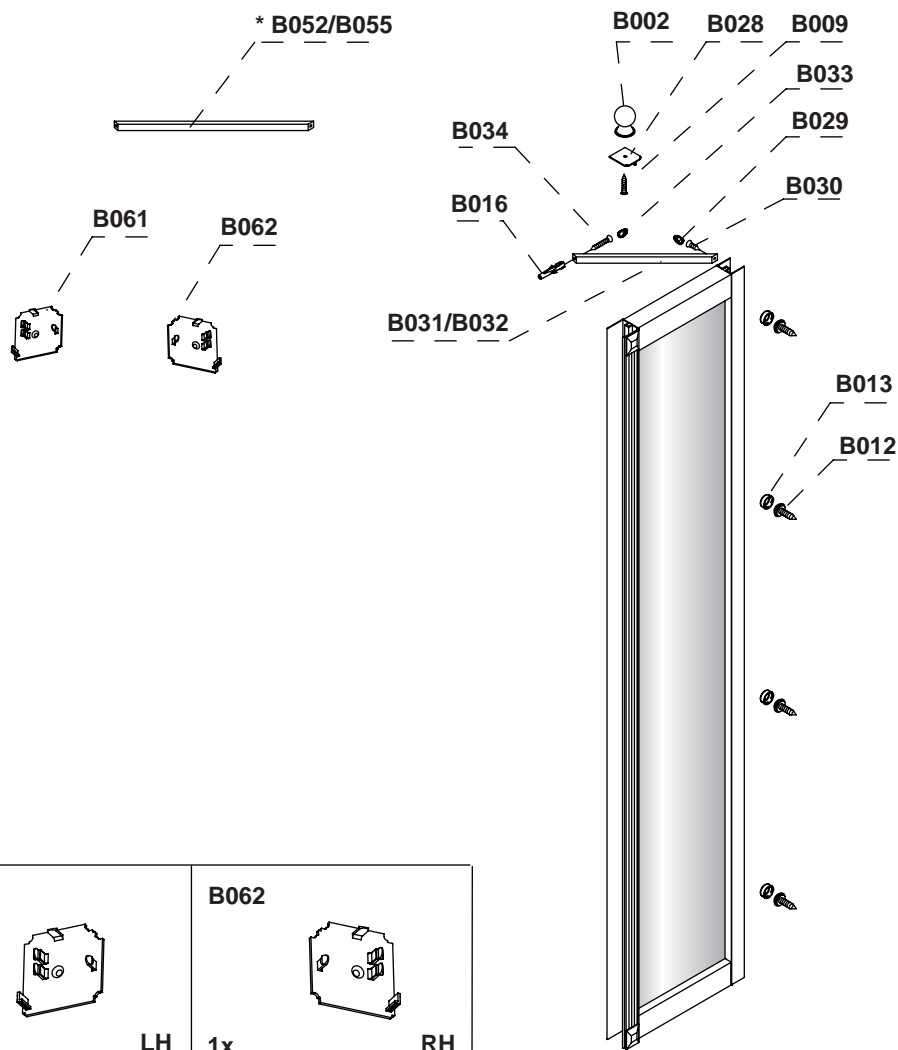


Нужные инструменты:



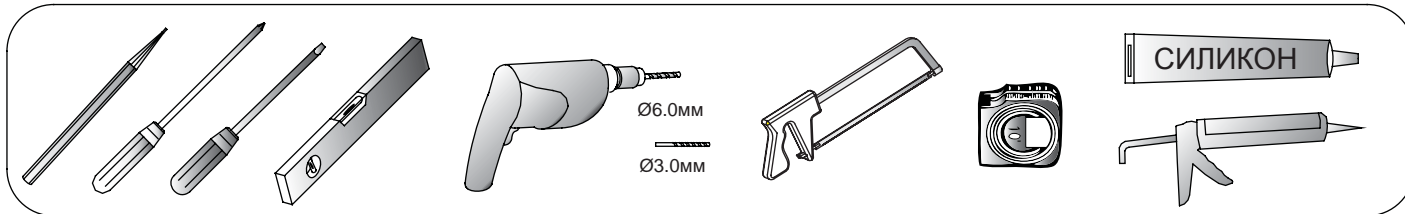
Части:

Дополнительная панель- C15/C16/C17



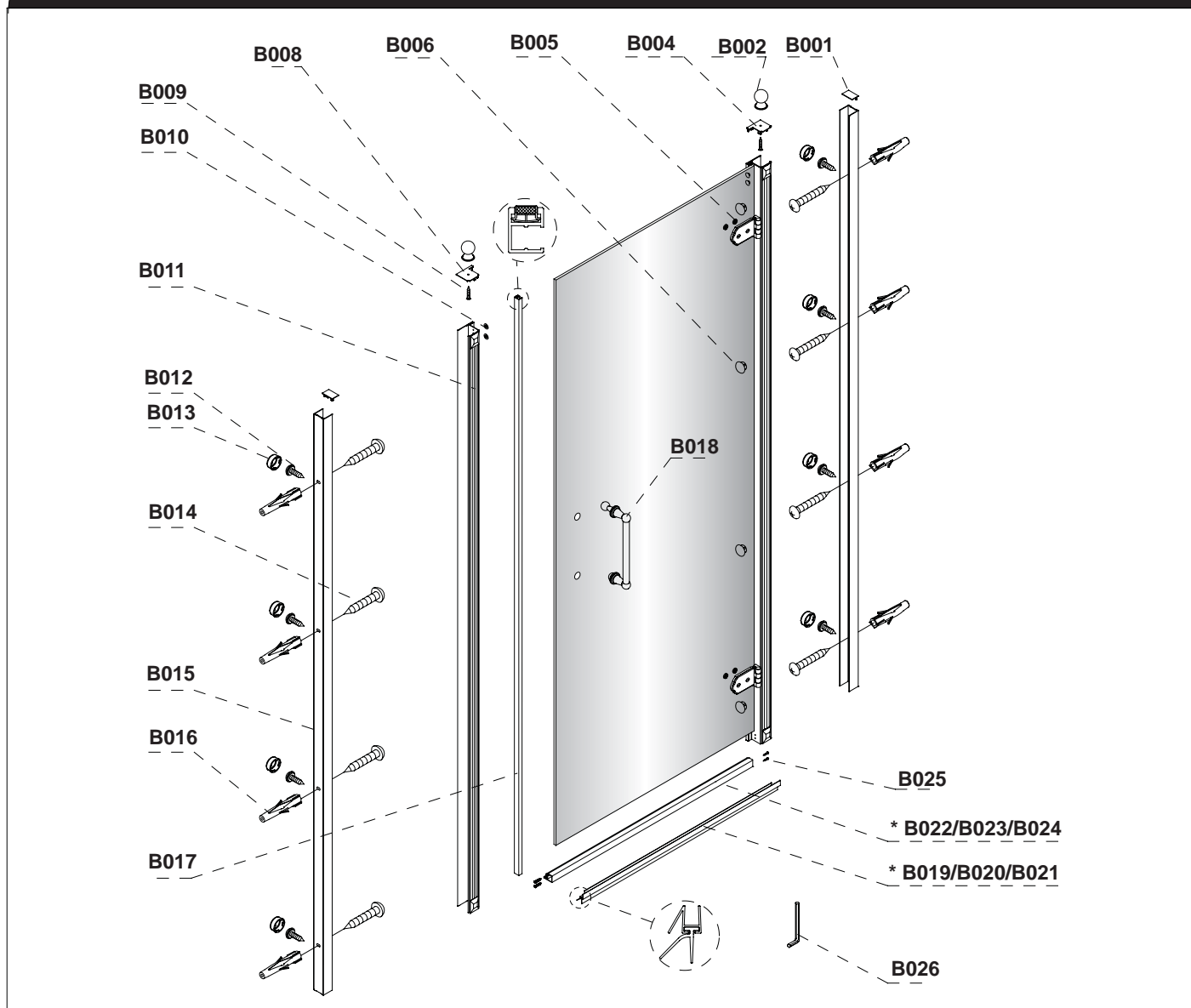
B061 1x LH	B062 1x RH			
B002 1x	B027 1x	B028 1x	B009 1x ST3.5*16mm	B034 1x ST4*35mm
B033 1x	B030 1x ST4*25mm	B029 1x	B016 1x	B012 4x ST3.5*10mm
B013 4x	B031/B032 1x - B031 для доп.панели C15 - B032 для доп.панели C16/C17		* B052/B055 1x - B052 для доп.панели C15 - B055 для доп.панели C16/C17	

Нужные инструменты:



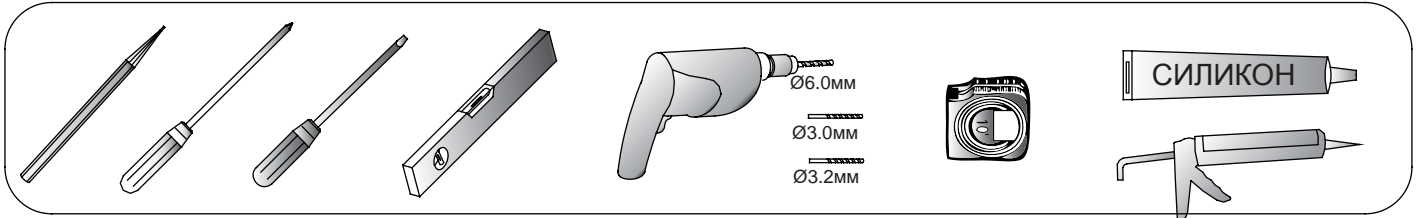
Части:

Дверь на петлях - C19/C20/C21



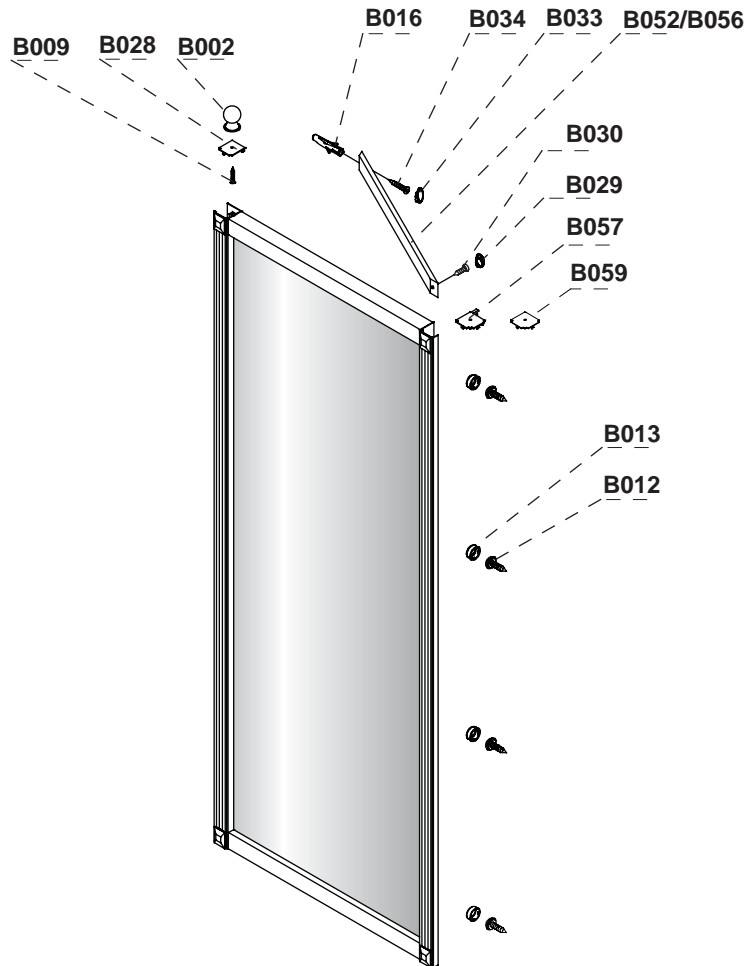
B001 2x	B002 2x	B003 1x LH	B004 1x RH	B005 4x	B006 4x
B007 1x LH	B008 1x RH	B009 2x ST3.5*16mm	B010 4x	B011 1x	B012 8x ST3.5*10mm
B013 8x	B014 8x ST4*50mm	B015 2x	B016 8x	B017 1x	B018 1x
* B019/B020/B021 1x -B019 для двери C19 -B020 для двери C20 -B021 для двери на петлях C21	* B022/B023/B024 1x -B022 для двери C19 -B023 для двери C20 -B024 для двери C21	B025 4x ST4*30mm	B026 1x 4mm		












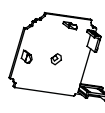
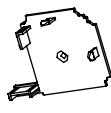
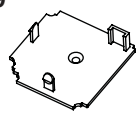
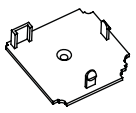
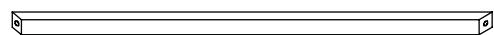
Нужные инструменты:



Части:

Боковой экран - С11/С12/С13/С14



B002  1x	B027  1x	B028  1x	B009  1x ST3.5*16мм	B034  1x ST4*35мм
B033  1x	B030  1x ST4*25мм	B029  1x	B016  1x	B012  4x ST3.5*10мм
B013  4x	B057  1x RH	B058  1x LH	B059  1x RH	B060  1x LH
B052/B056  1x - B052 для бок.экрана С11/С12/С13 - B056 для бок.экрана С14				

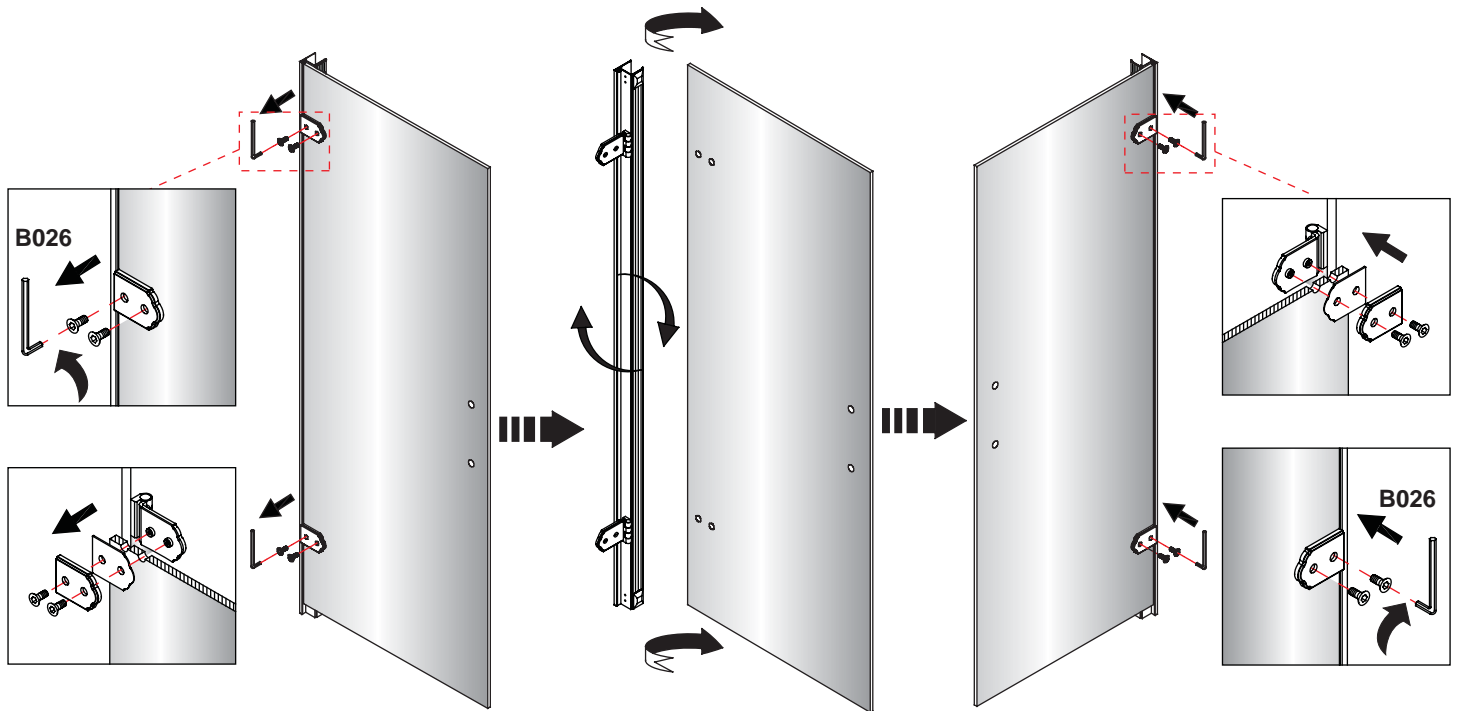


Стекло установлено на правую сторону при сборке. Для того чтобы переделать ее на левую сторону открутите петли и следуйте инструкции снизу.

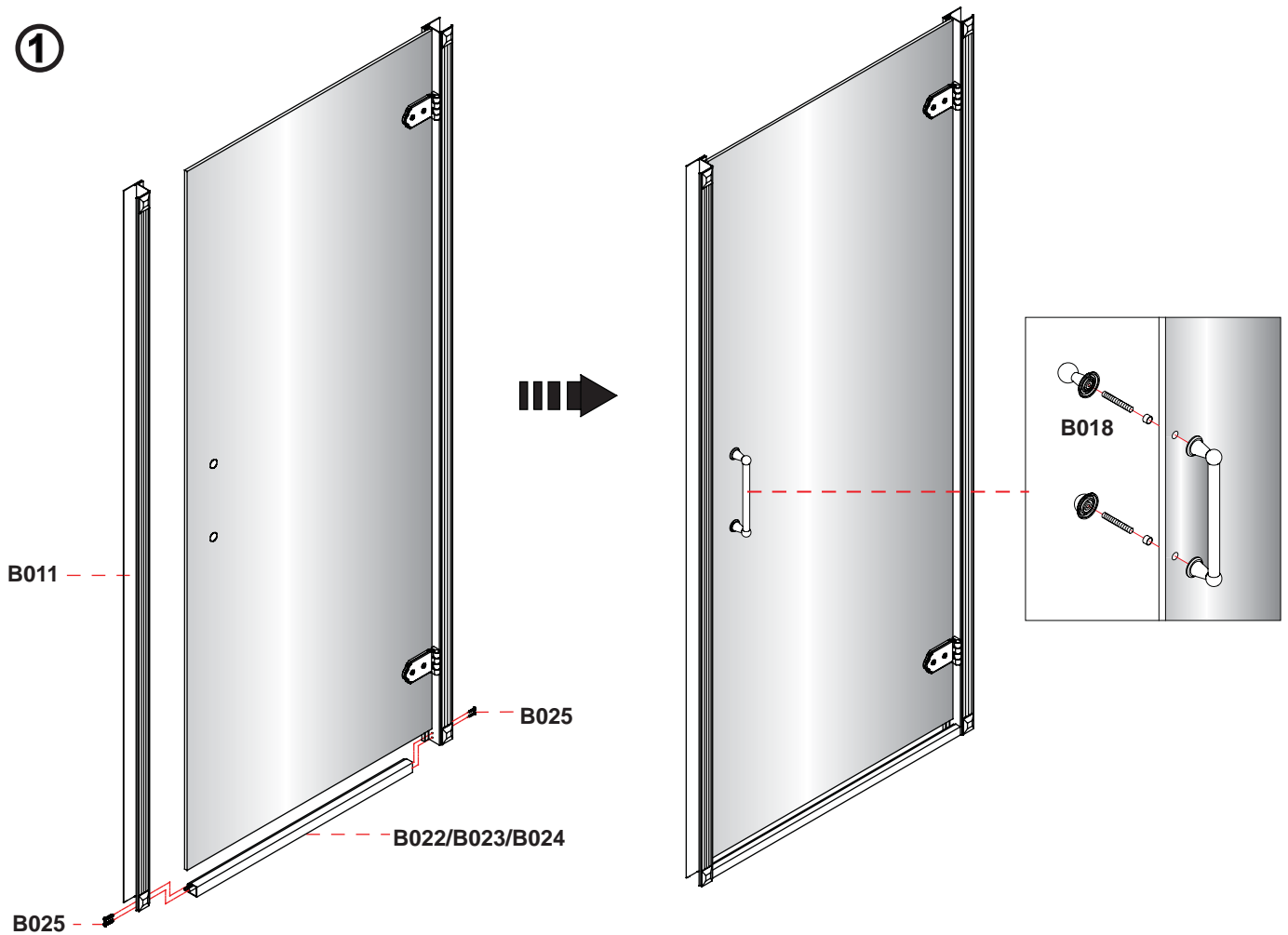
Правая сторона



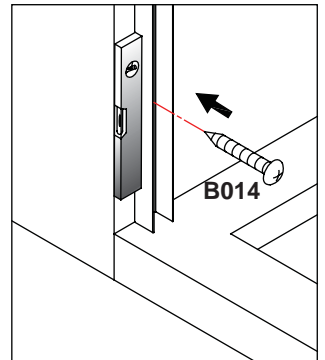
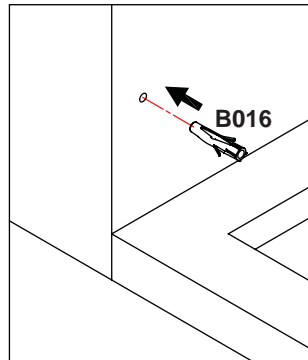
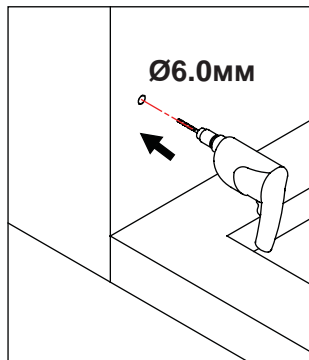
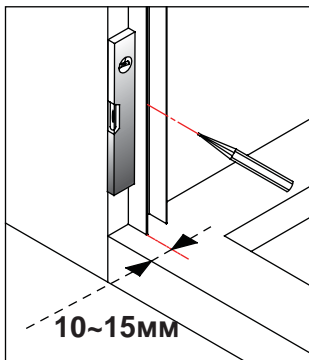
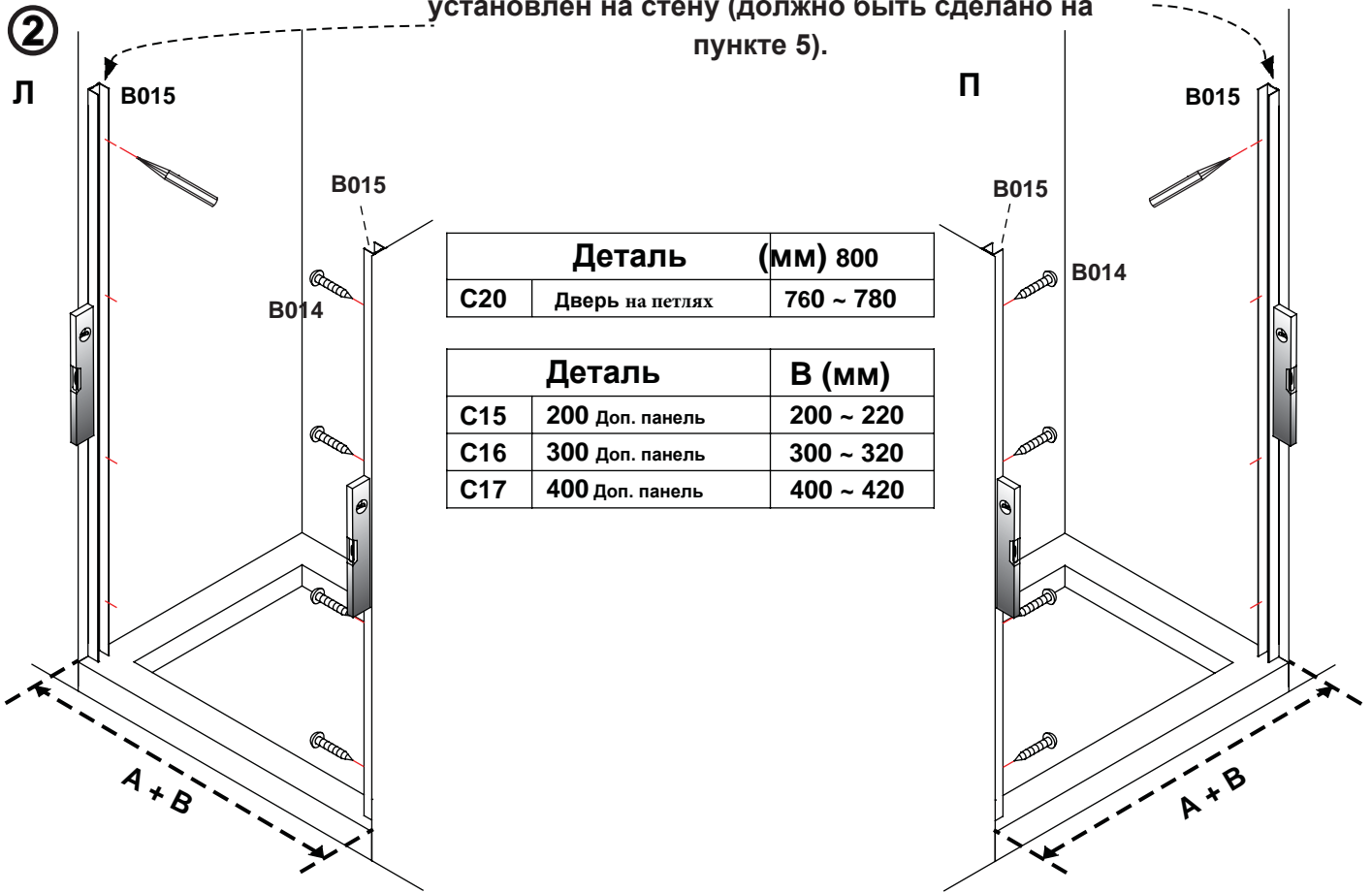
Левая сторона



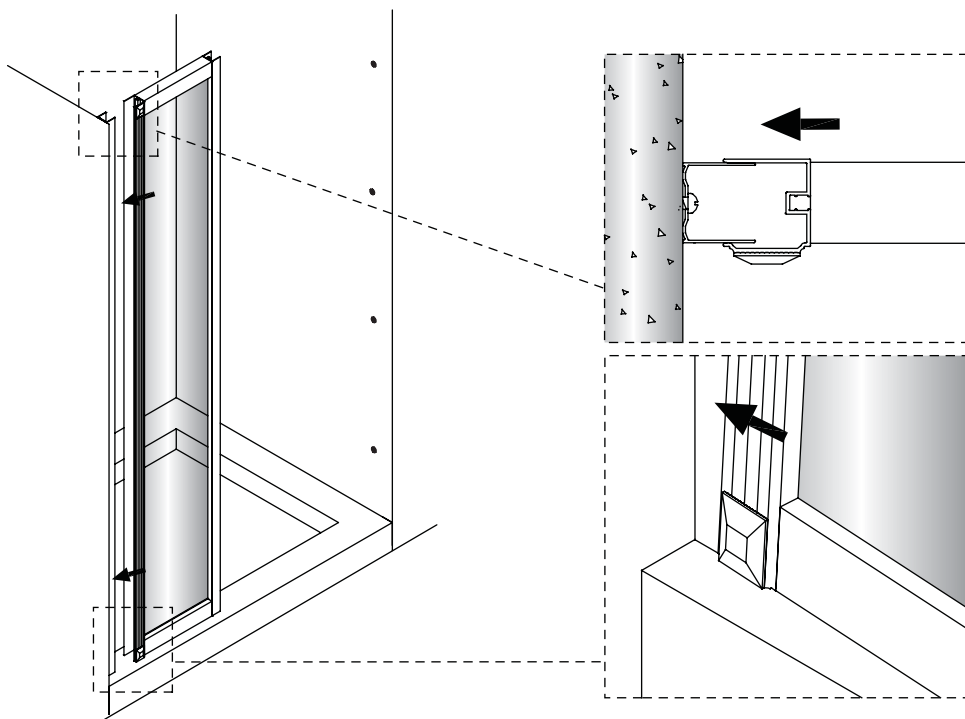
1



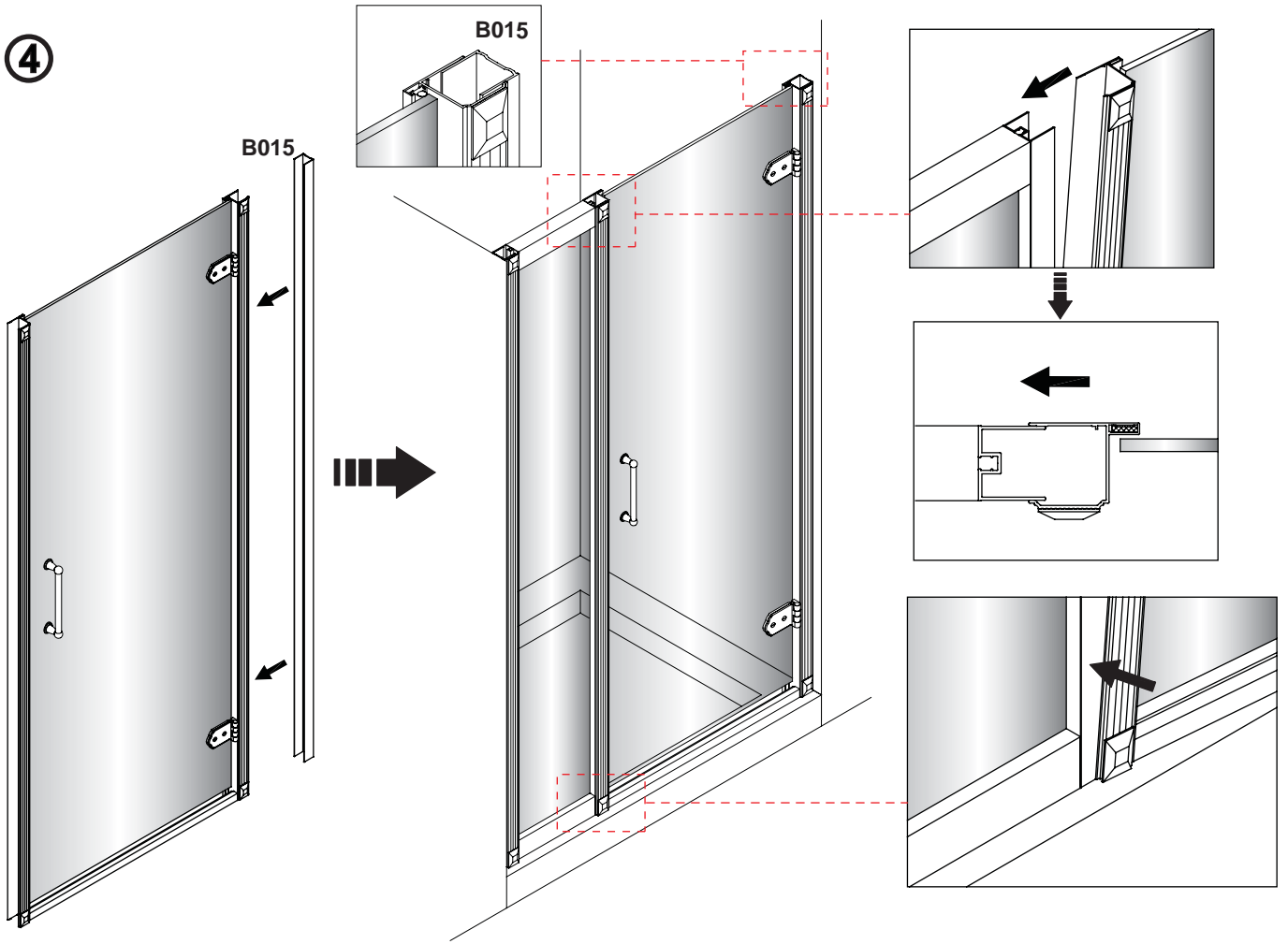
На данном участке профиль не должен быть установлен на стену (должно быть сделано на пункте 5).



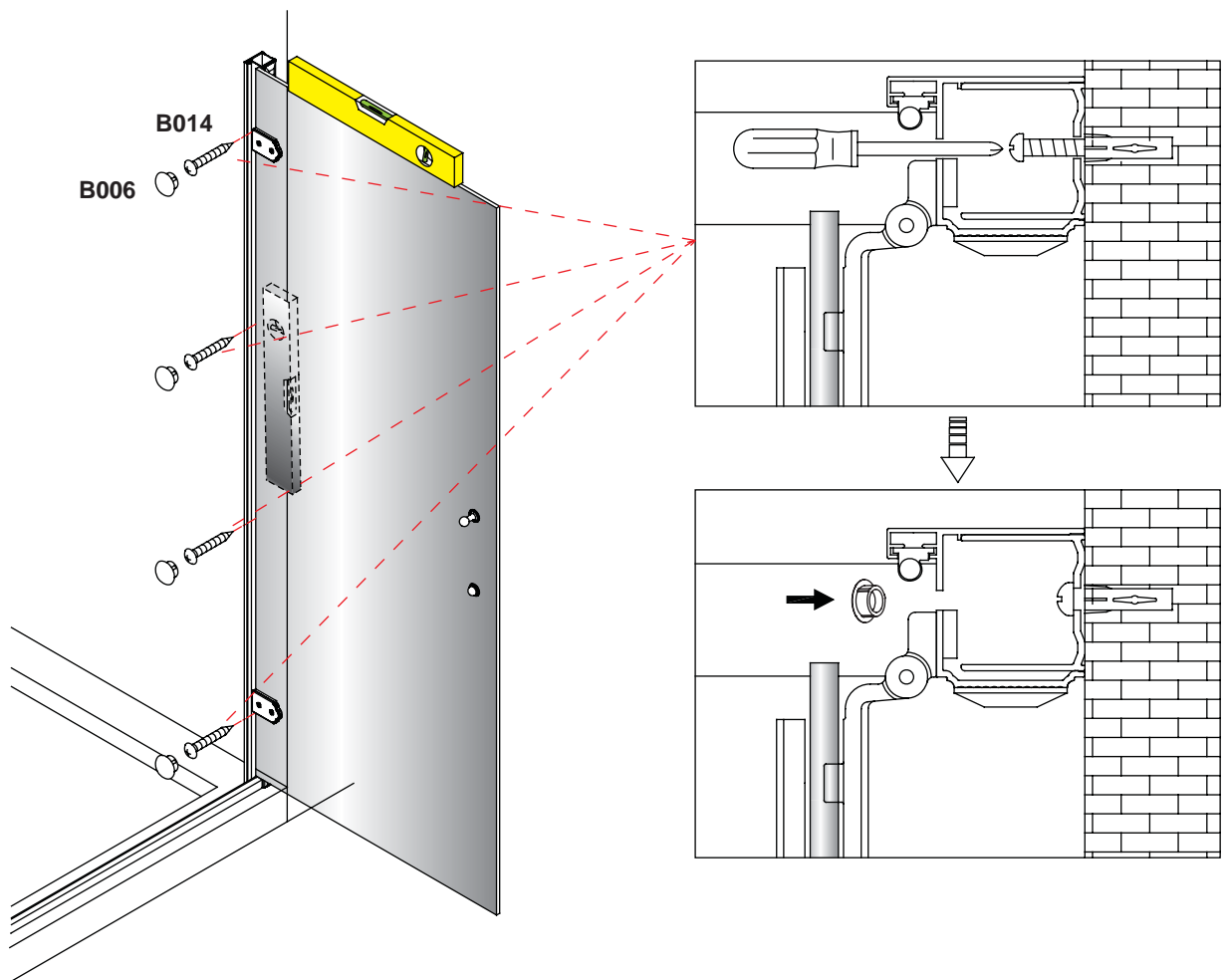
③



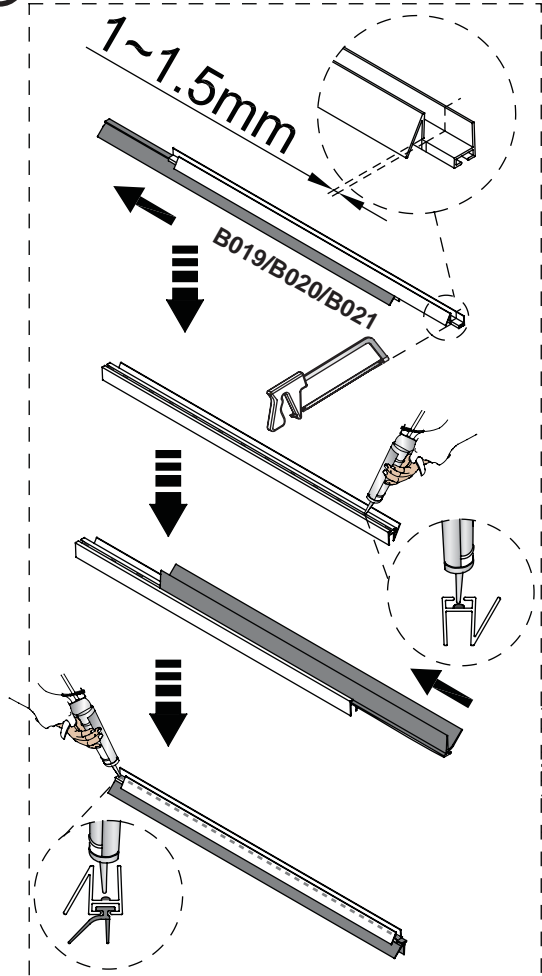
④



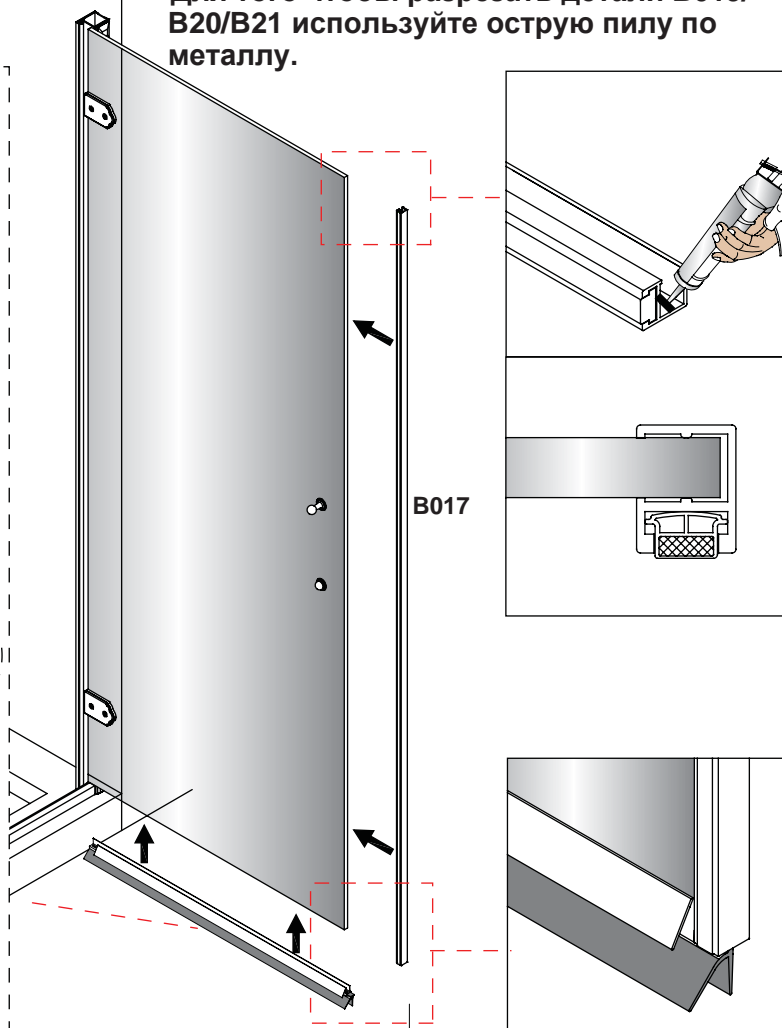
⑤



⑥

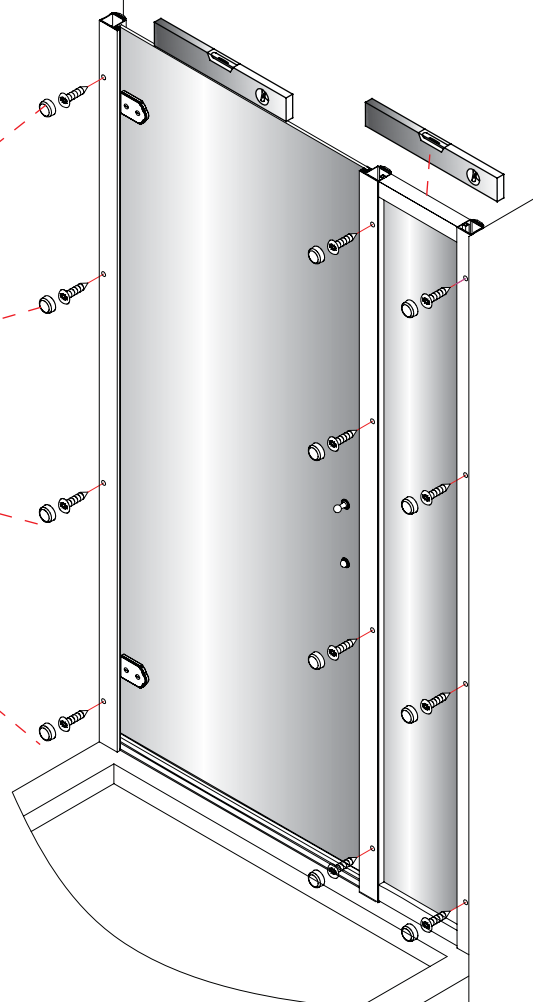
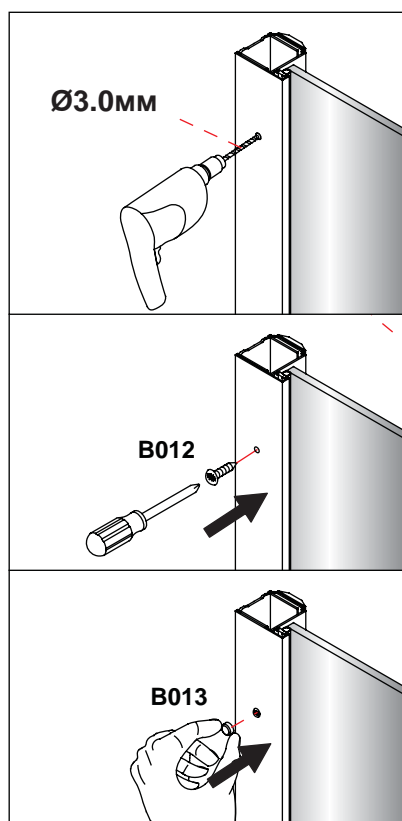


* Для того чтобы разрезать детали B019/ B20/B21 используйте острую пилу по металлу.



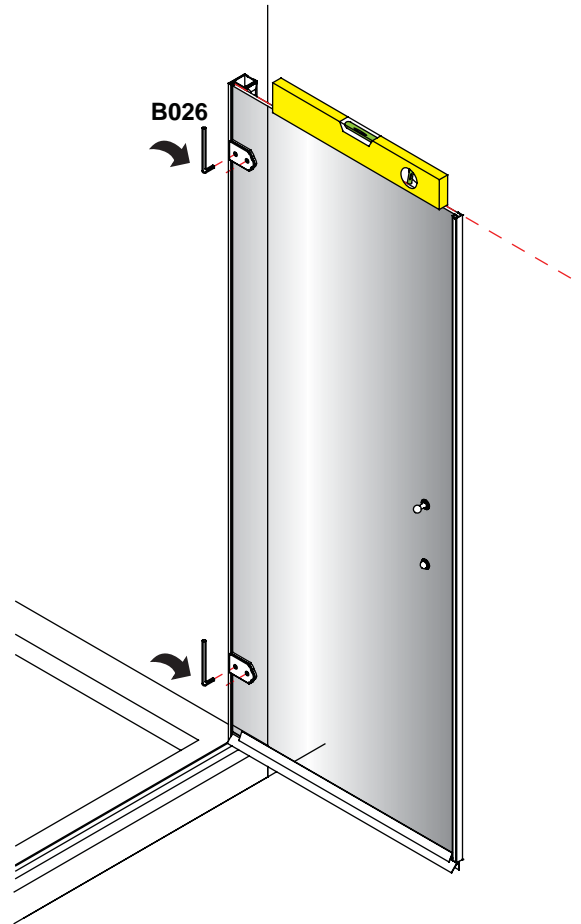
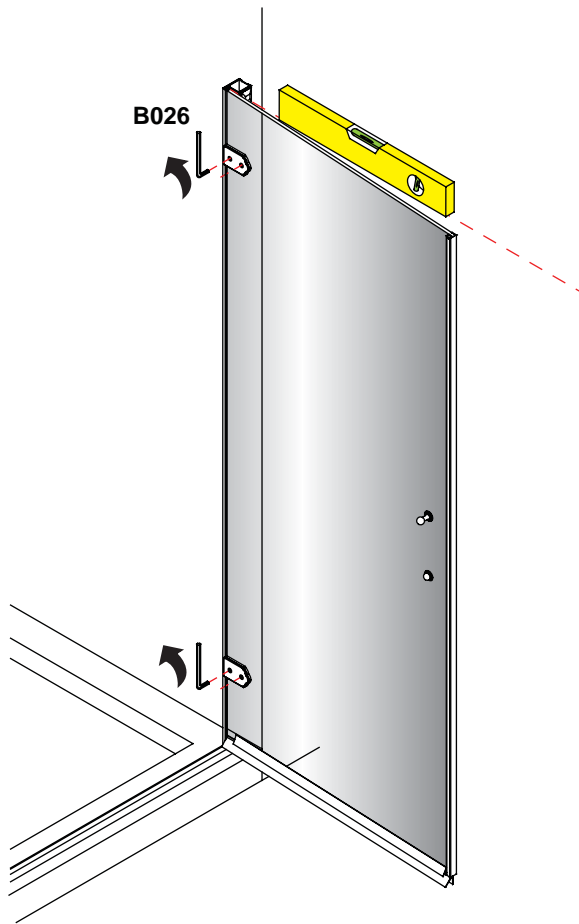
⑦

После того как вы убедились, что дверь открывается свободно, закрепите стеновой профиль. С верхней стороны просверлите 4 отверстия в указанных местах. Прикрепите винтами (B012), наденьте колпачки (B013).

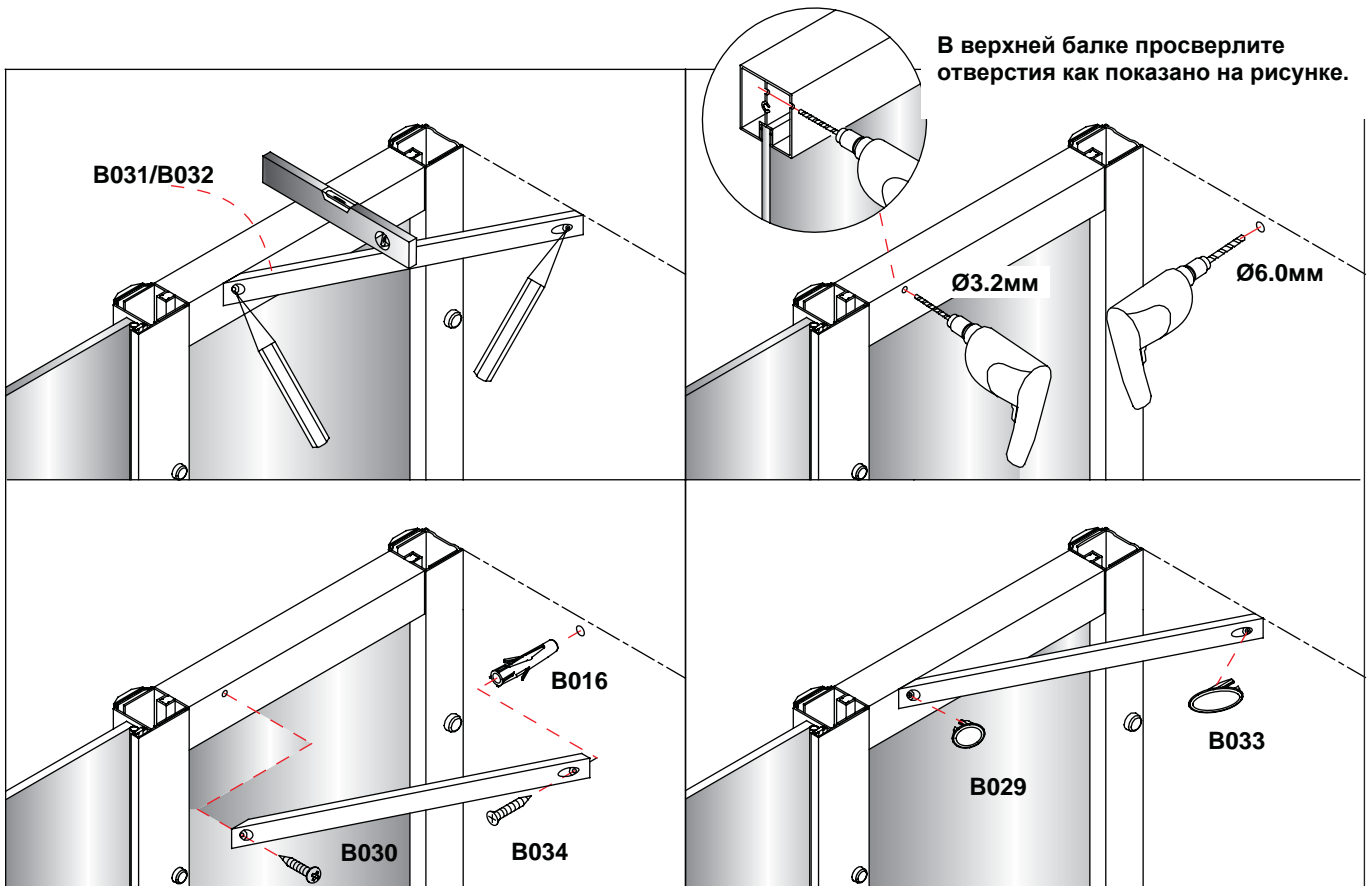




Отрегулируйте при необходимости

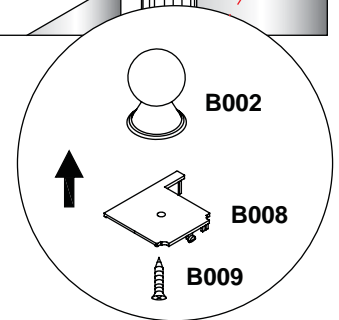
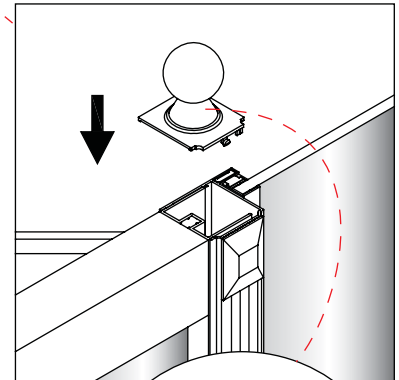
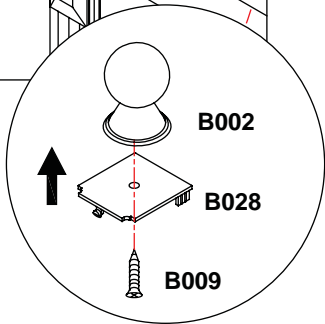
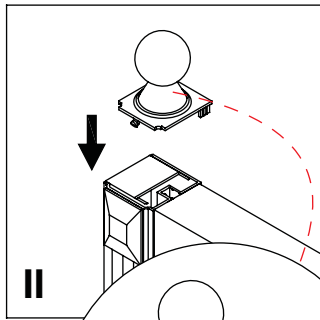
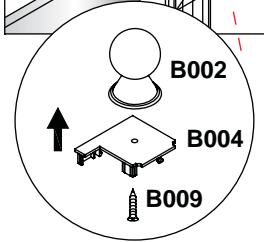
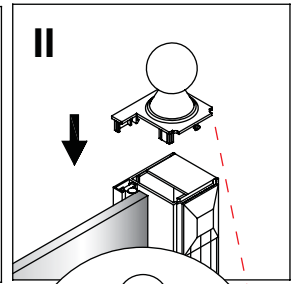
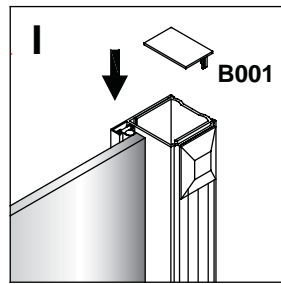
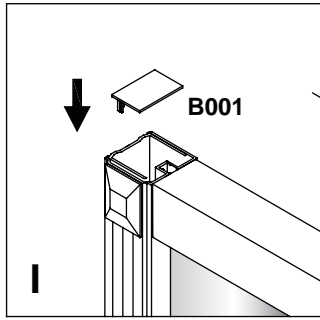


8

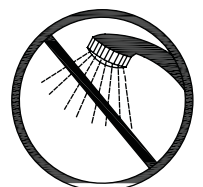
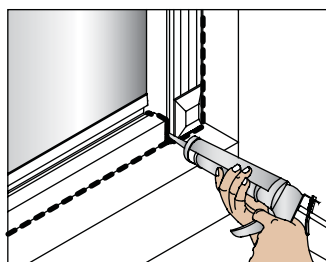
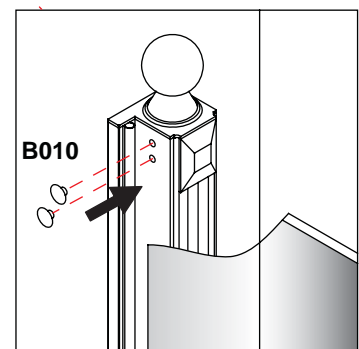
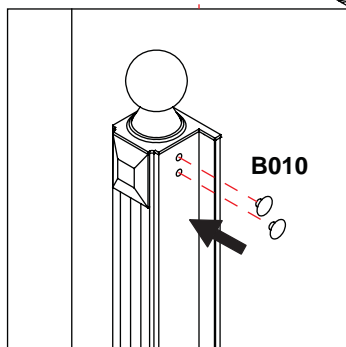


В верхней балке просверлите отверстия как показано на рисунке.

9



10



49 Завершение монтажа

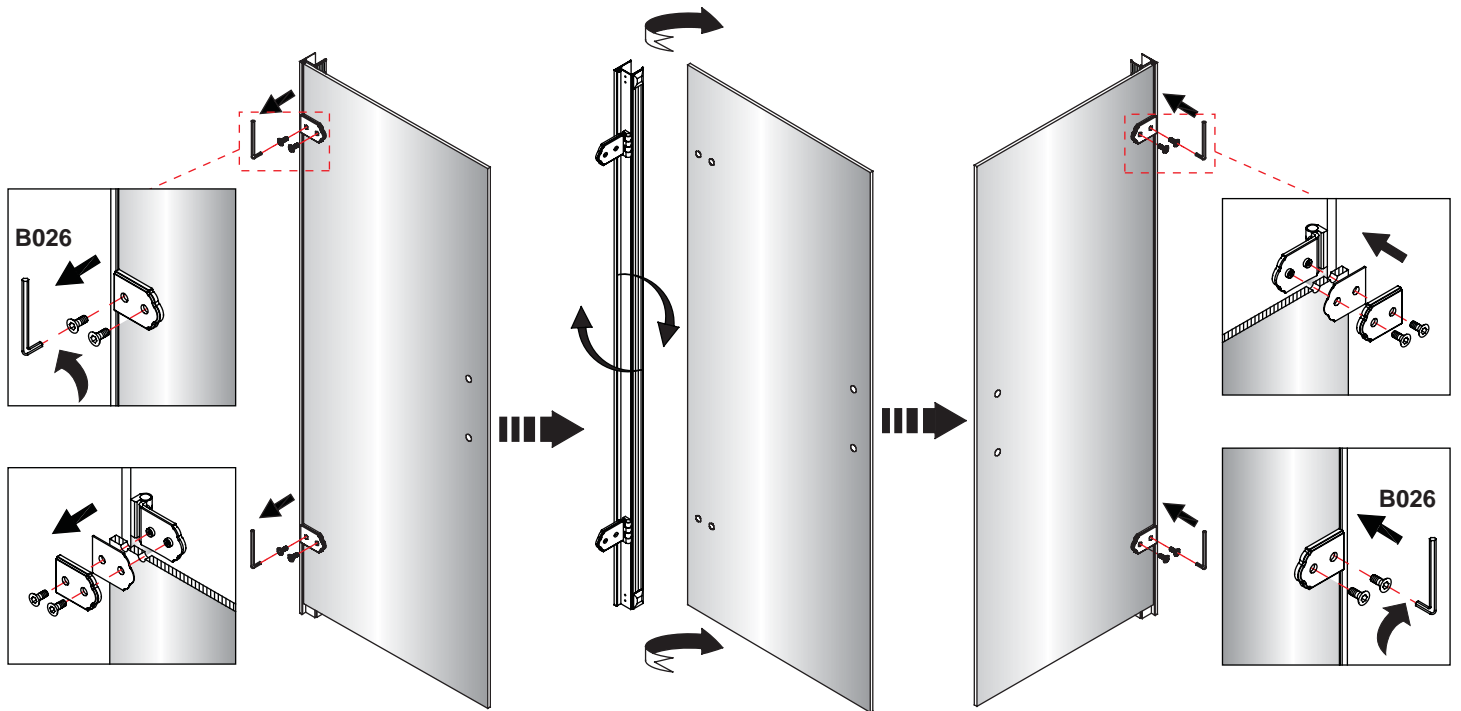


Стекло установлено на правую сторону при сборке. Для того что бы переделать его на левую сторону открутите петли и следуйте инструкции снизу.

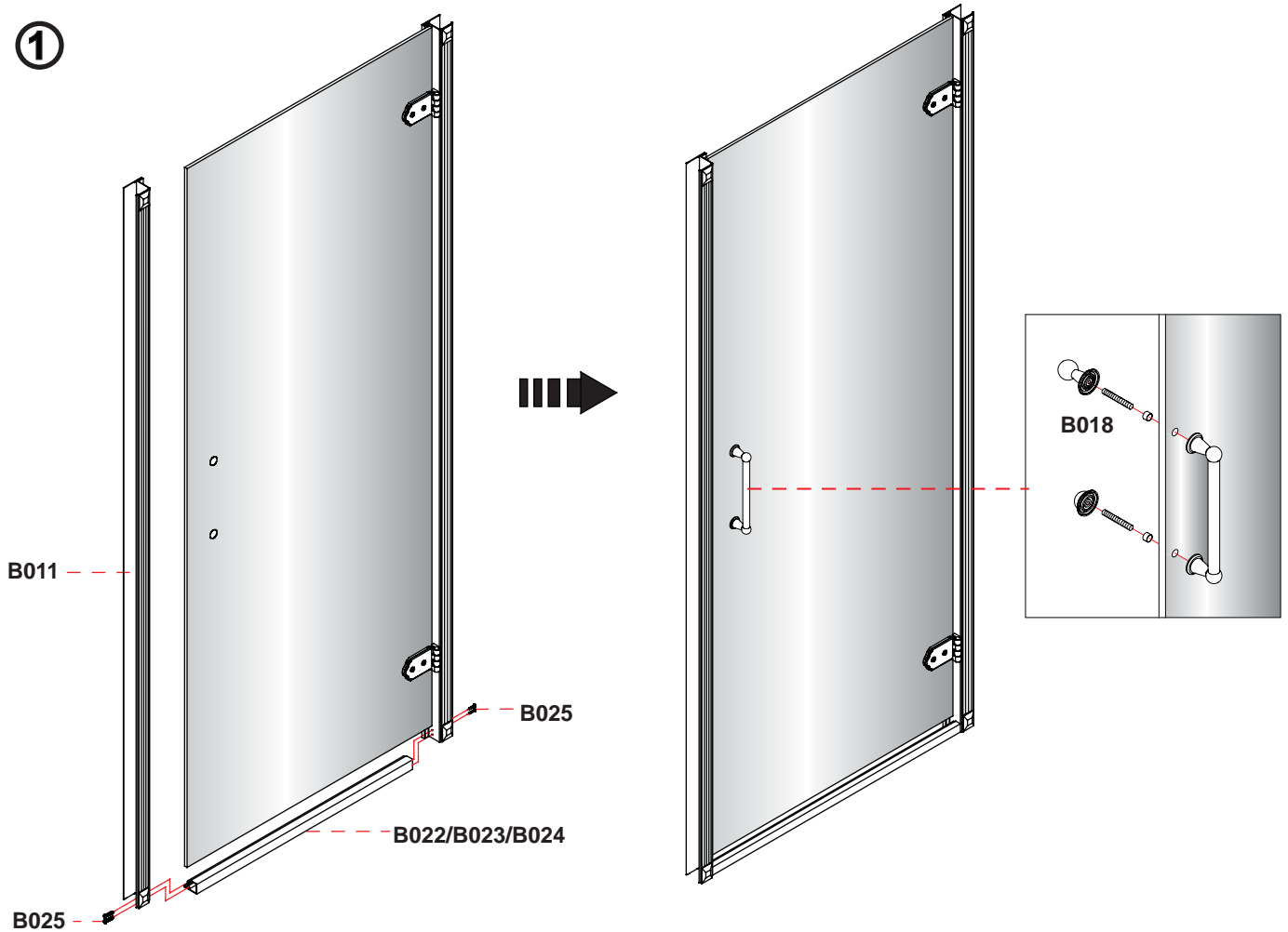
Правая сторона



Левая сторона

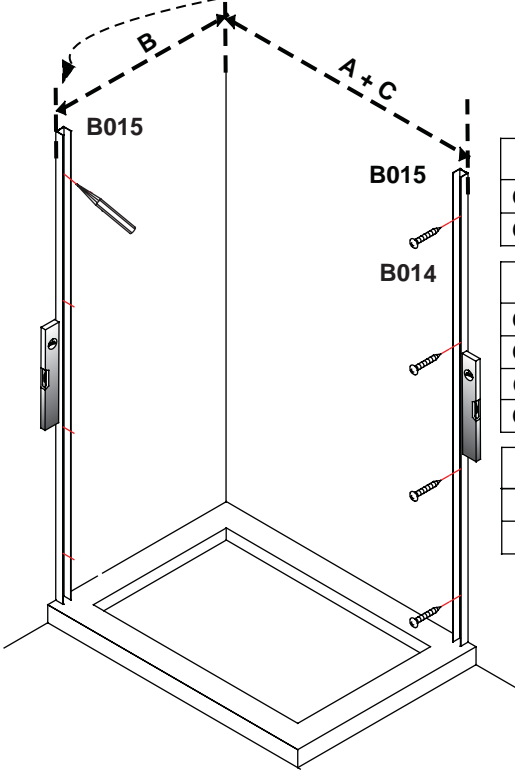


1



На данном участке профиль не должен быть установлен на стену (должно быть сделано на пункте 5).

② Л

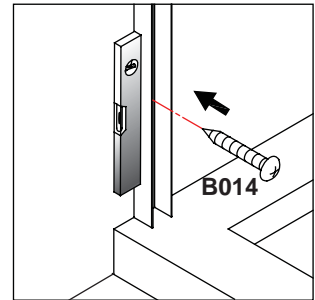
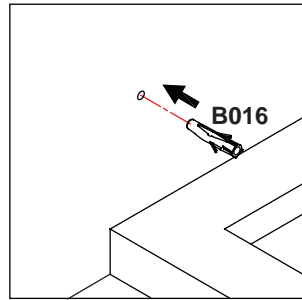
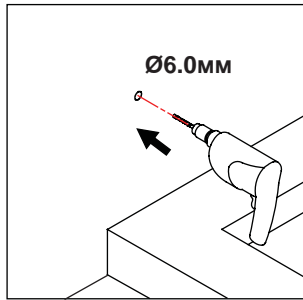
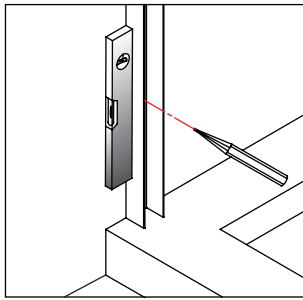
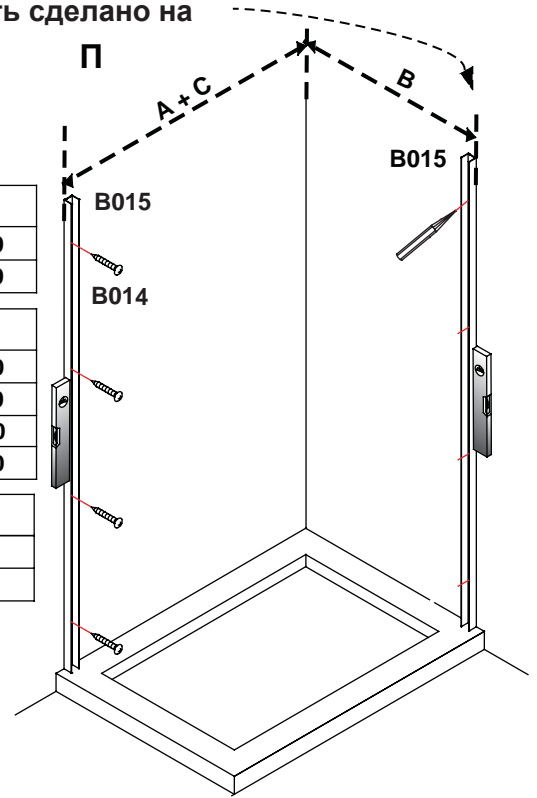


Деталь	A (мм)
C20 800 Дверь на петлях	760 ~ 780
C21 900 Дверь на петлях	860 ~ 880

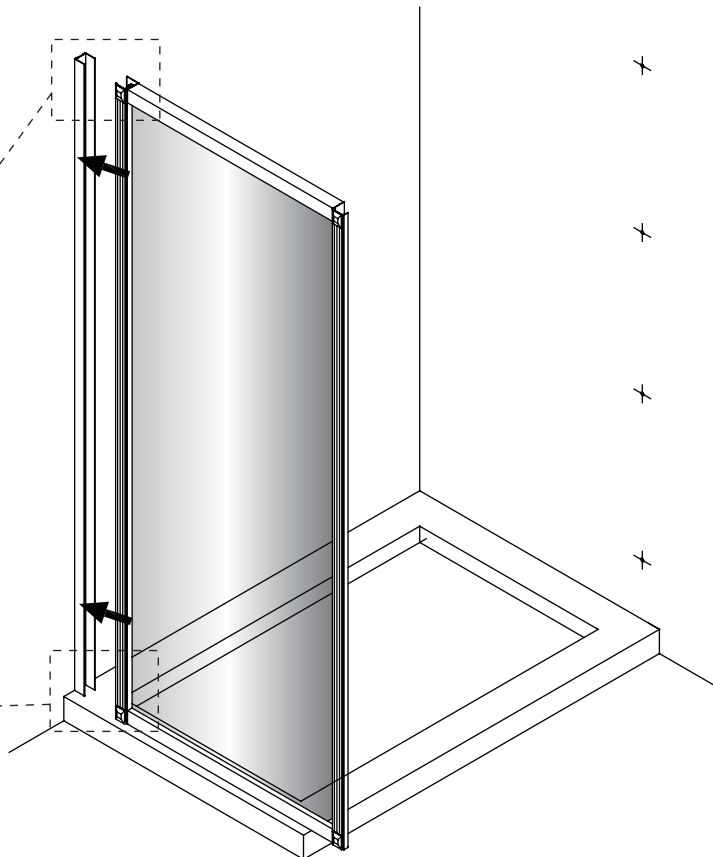
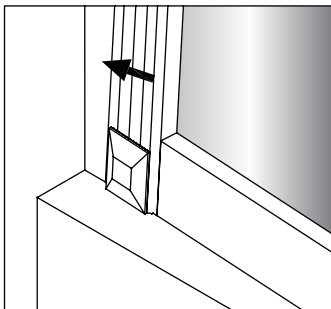
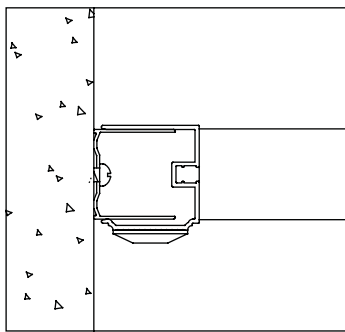
Деталь	B (мм)
C11 700 Боковой экран	660 ~ 680
C12 760 Боковой экран	720 ~ 740
C13 800 Боковой экран	760 ~ 780
C14 900 Боковой экран	860 ~ 880

Деталь	C (мм)
C15 200 Доп. панель	200
C16 300 Доп. панель	300

П

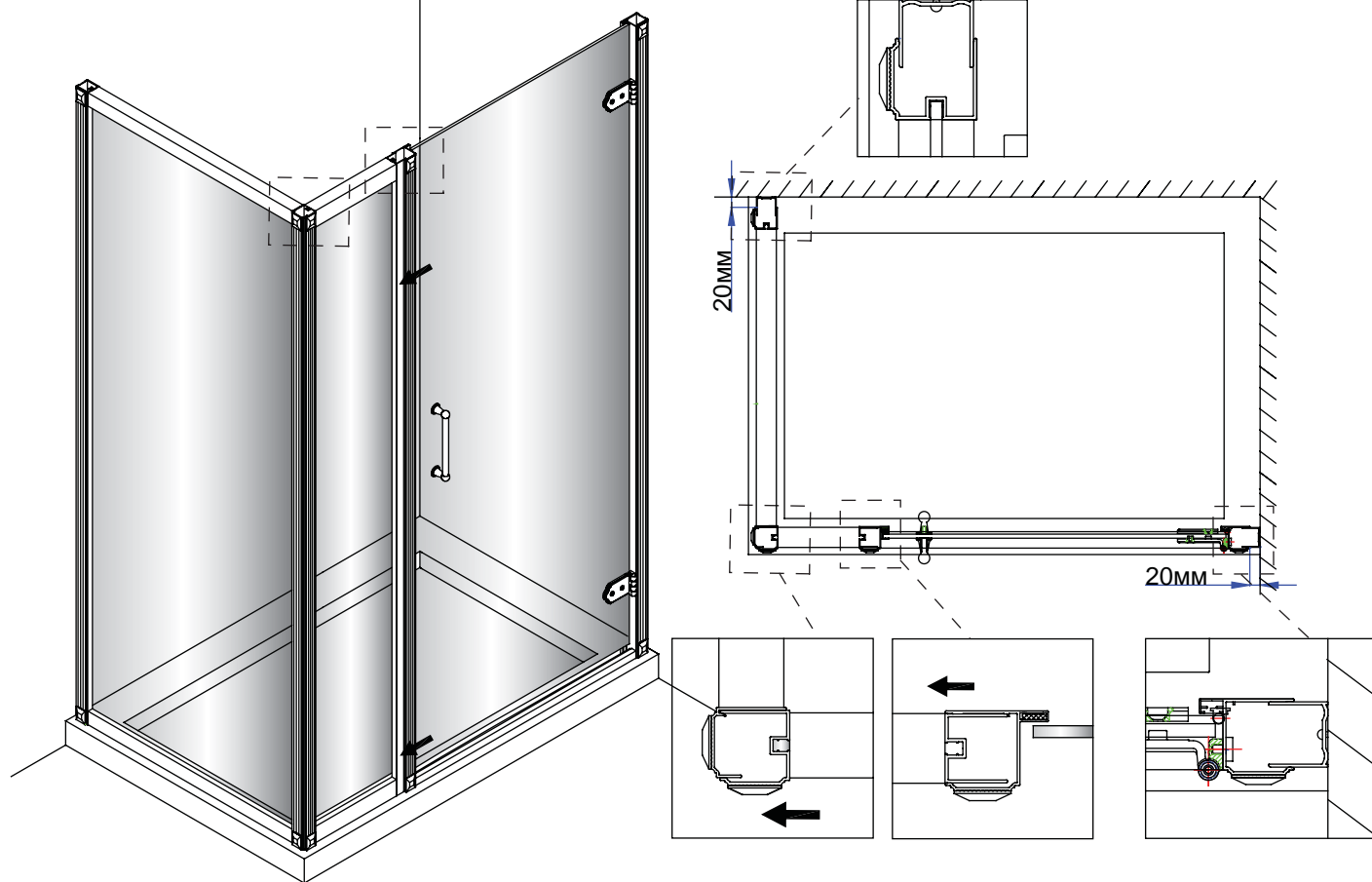


③

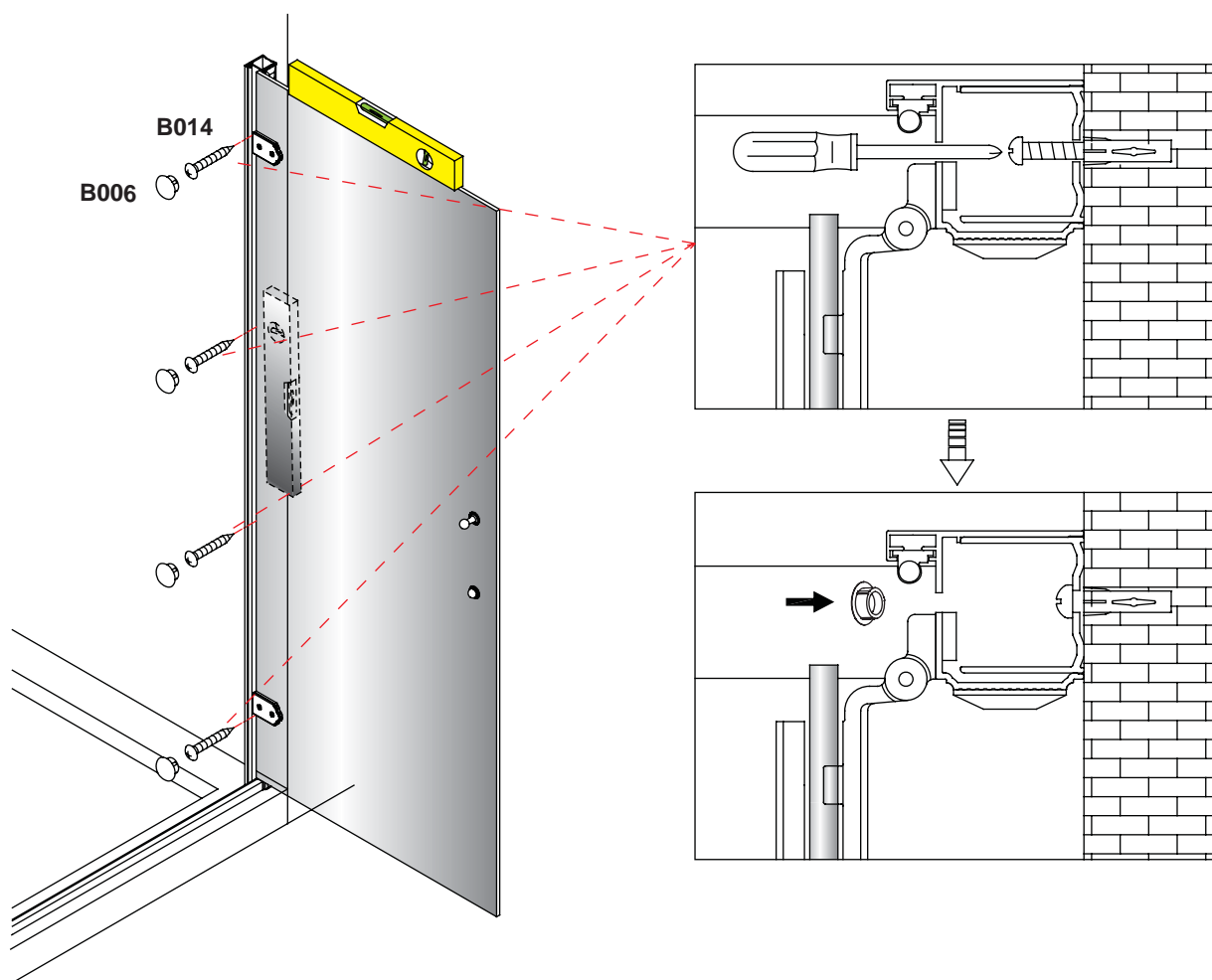


4

• Все регулировки могут быть осуществлены с помощью стеновых профилей.

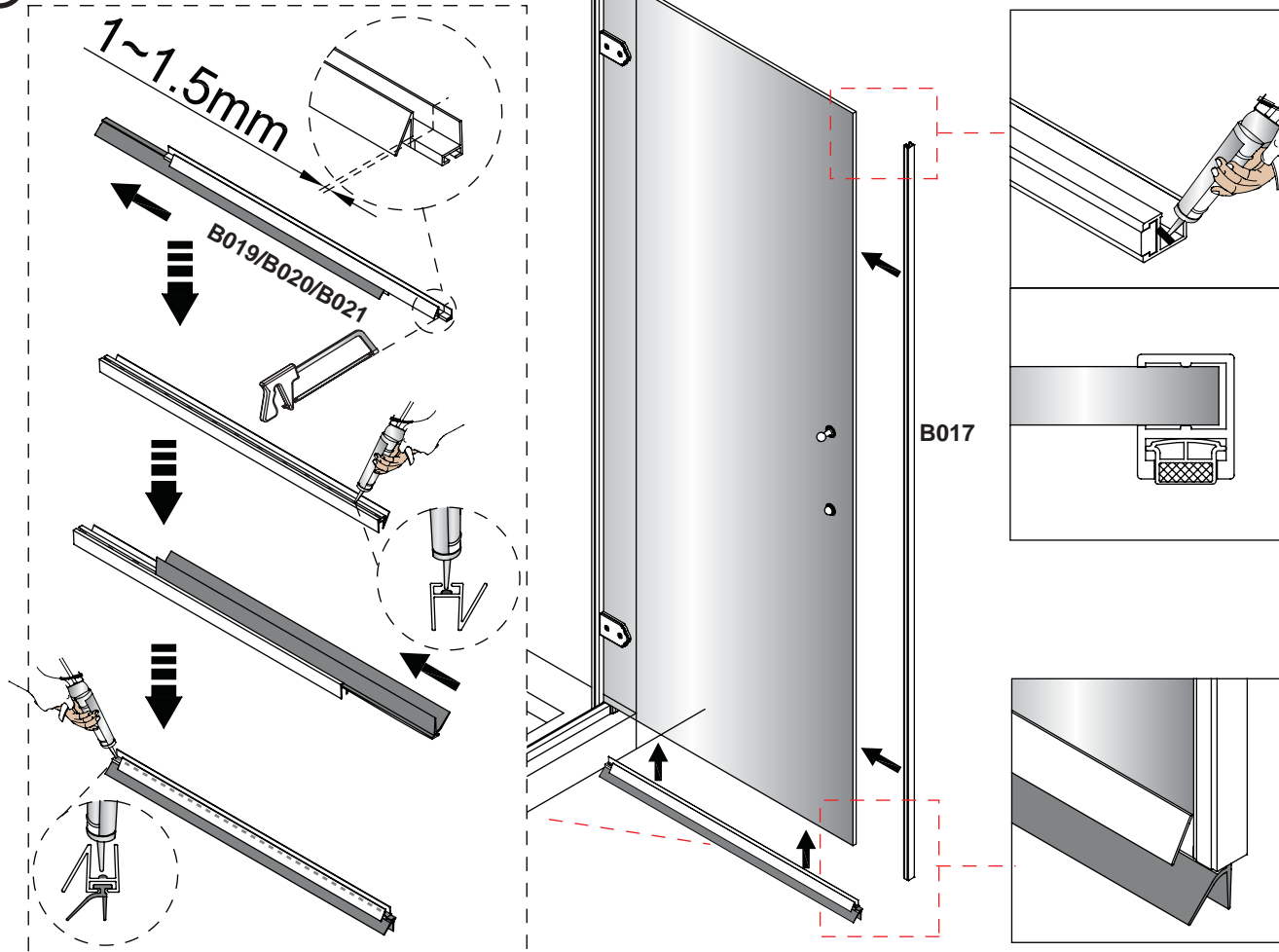


5



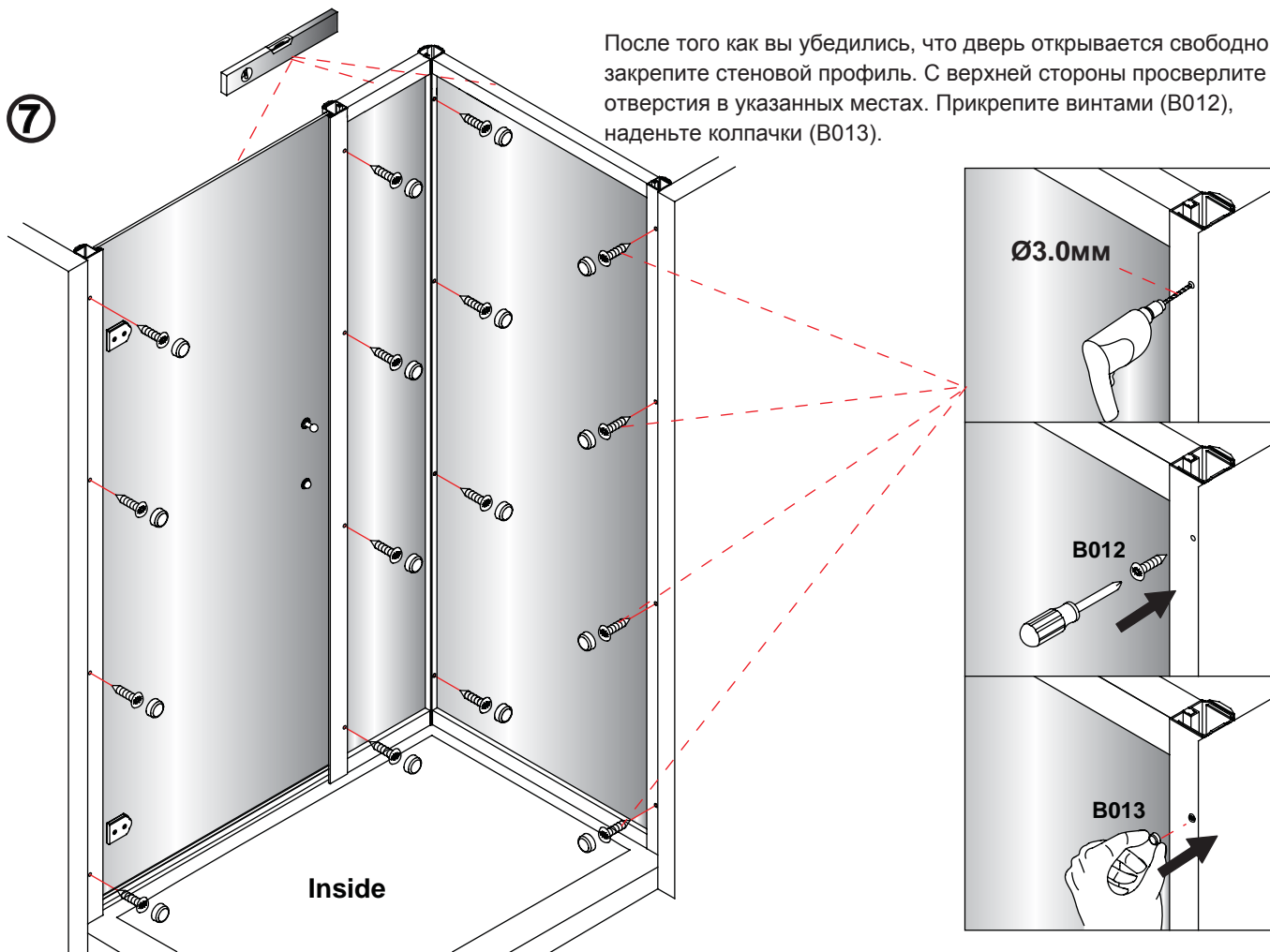
* Чтобы разрезать детали B019/B20/B21 используйте острую пилу по металлу.

⑥



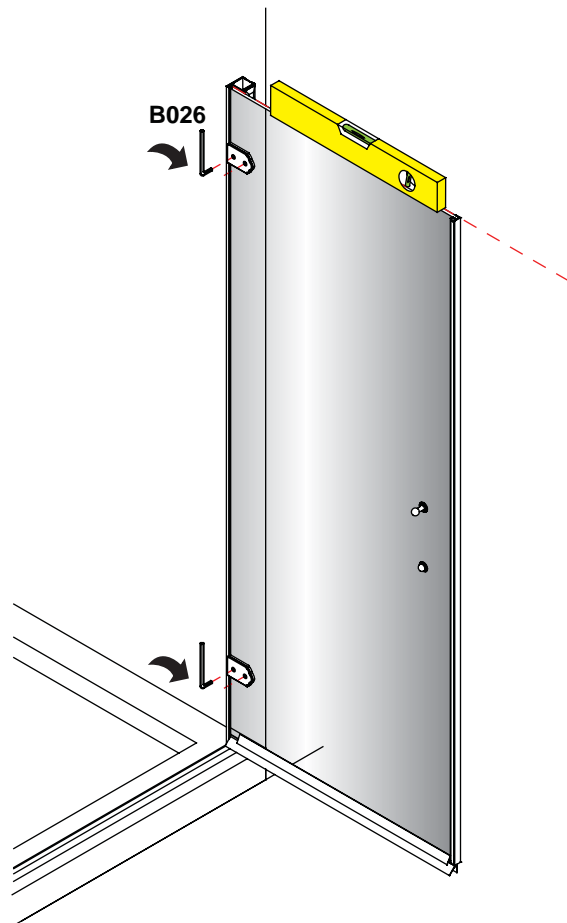
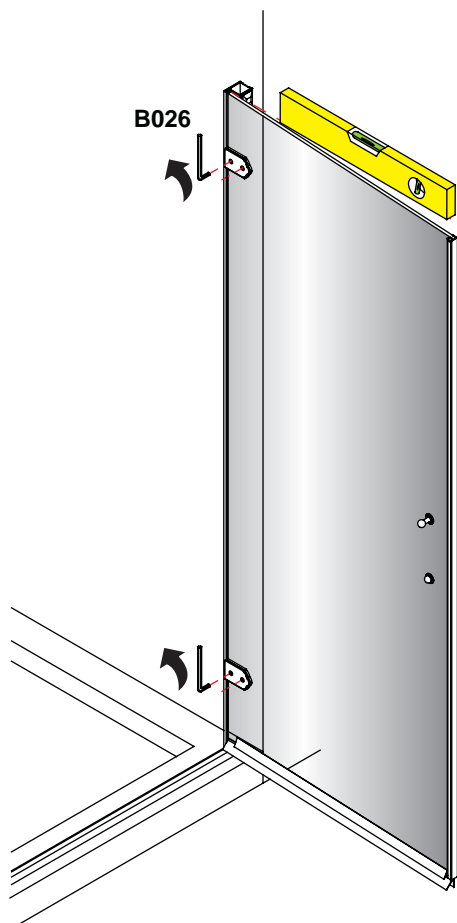
После того как вы убедились, что дверь открывается свободно, закрепите стеновой профиль. С верхней стороны просверлите 4 отверстия в указанных местах. Прикрепите винтами (B012), наденьте колпачки (B013).

⑦



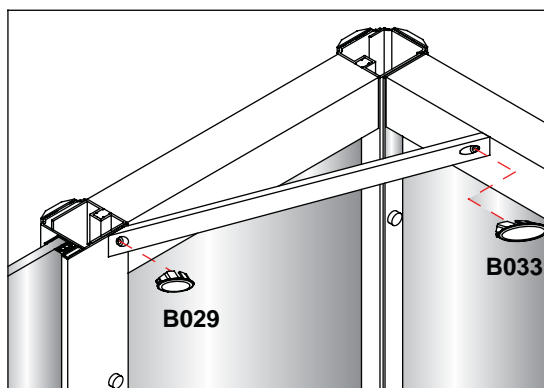
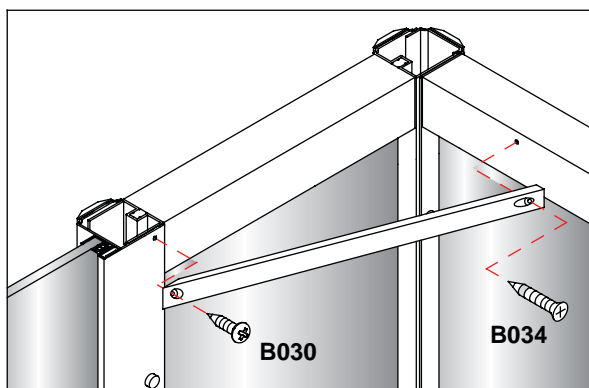
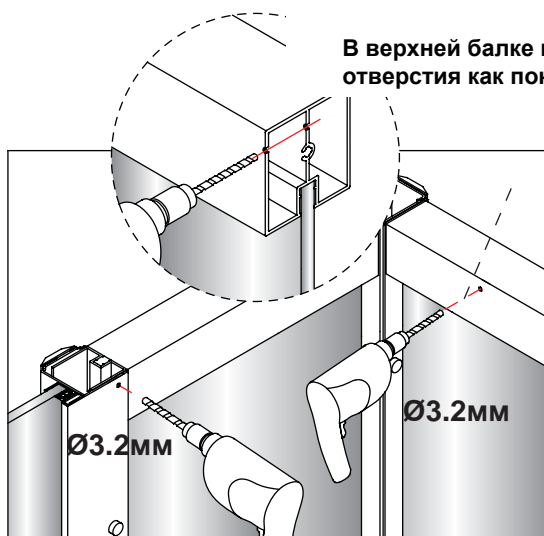
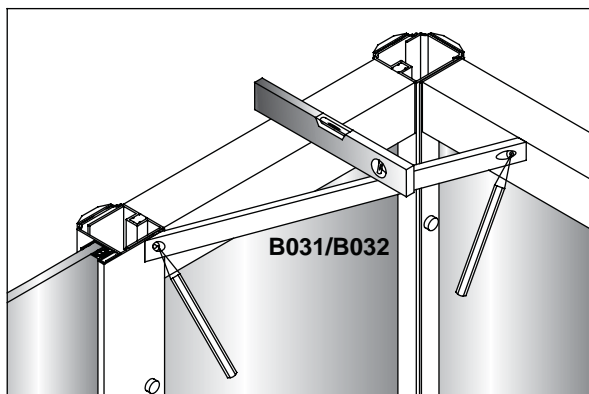


Отрегулируйте при необходимости

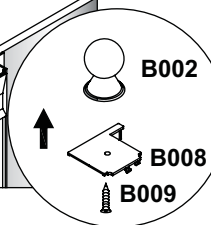
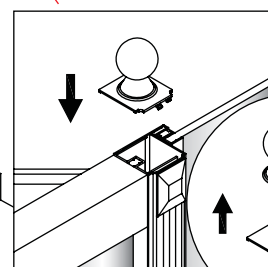
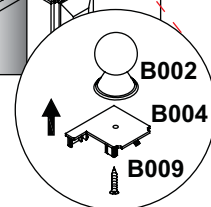
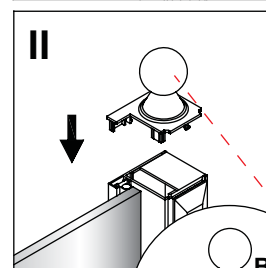
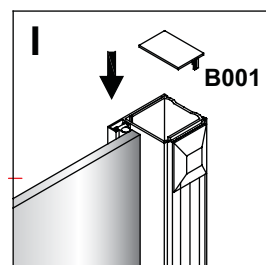
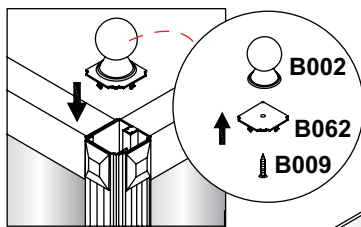
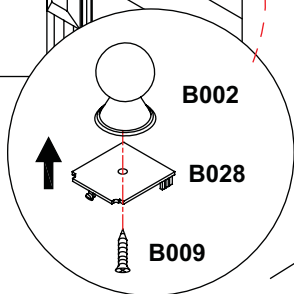
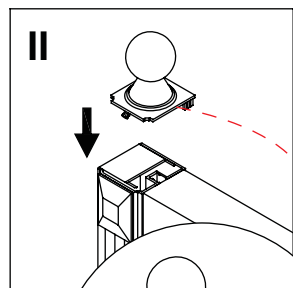
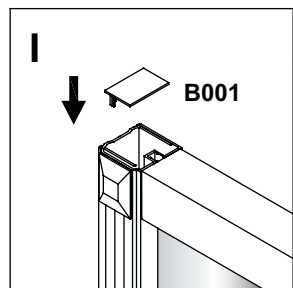


8

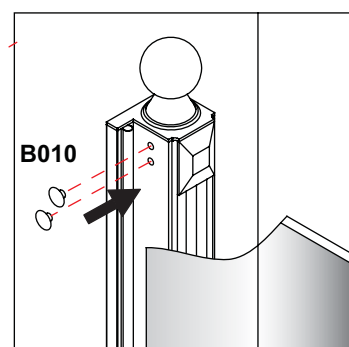
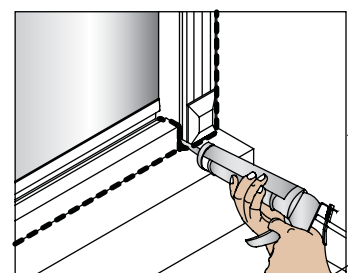
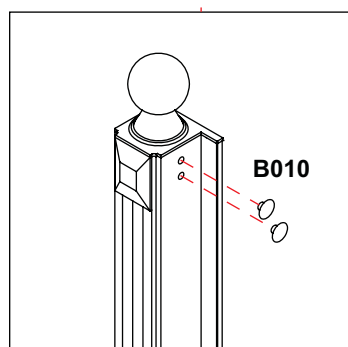
В верхней балке просверлите отверстия как показано на рисунке.



9



10



Завершение монтажа