

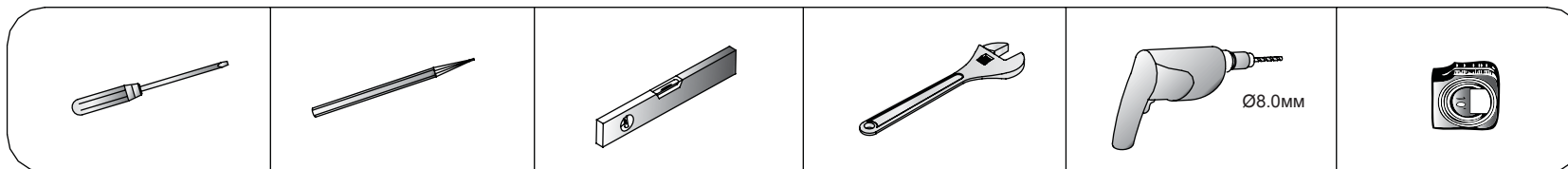


Набор ножек  
 "Классический"  
 E10 CHR  
 E10 WHI  
 E10 BLA

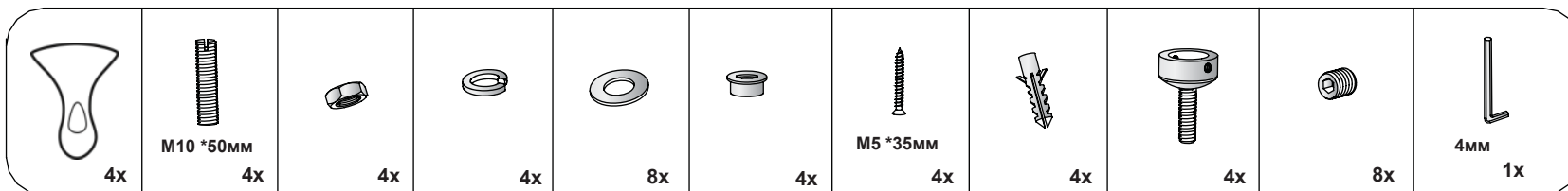


Набор ножек  
 "Традиционный"  
 E11 CHR  
 E11 WHI  
 E11 BLA

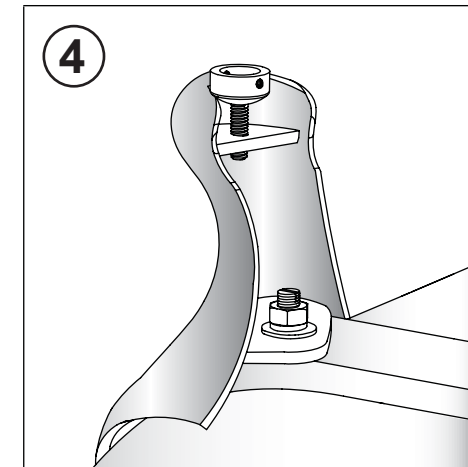
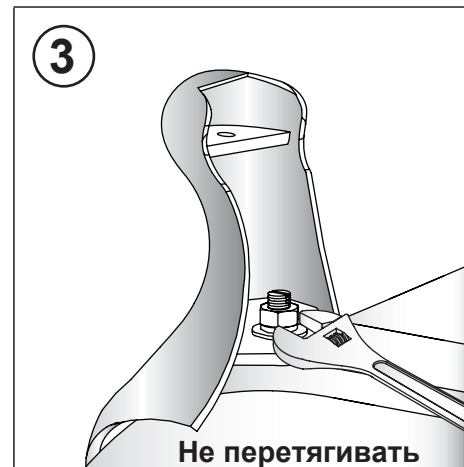
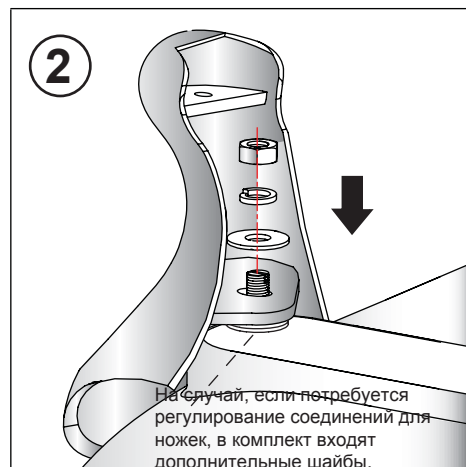
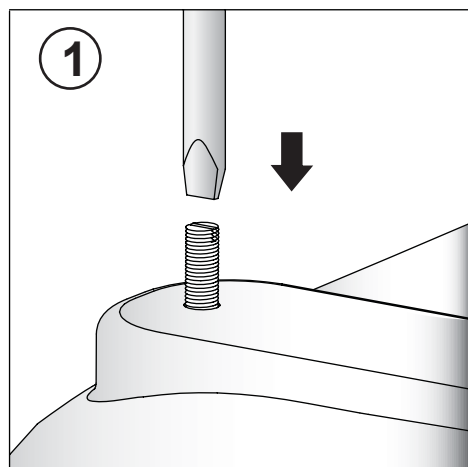
**Необходимые инструменты:**

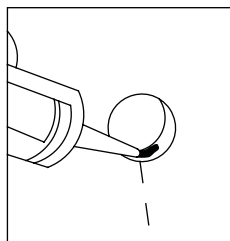
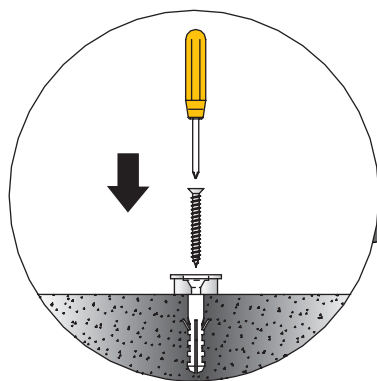
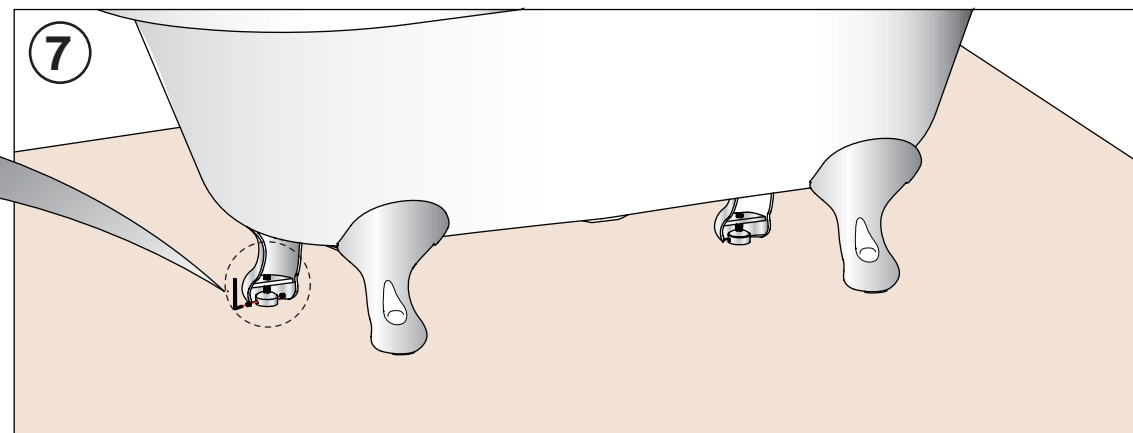
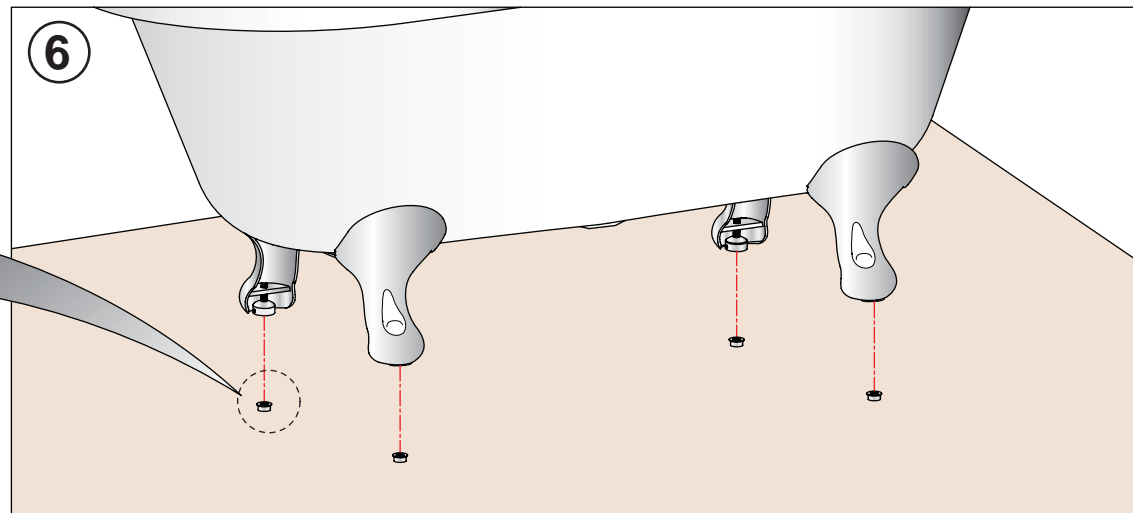
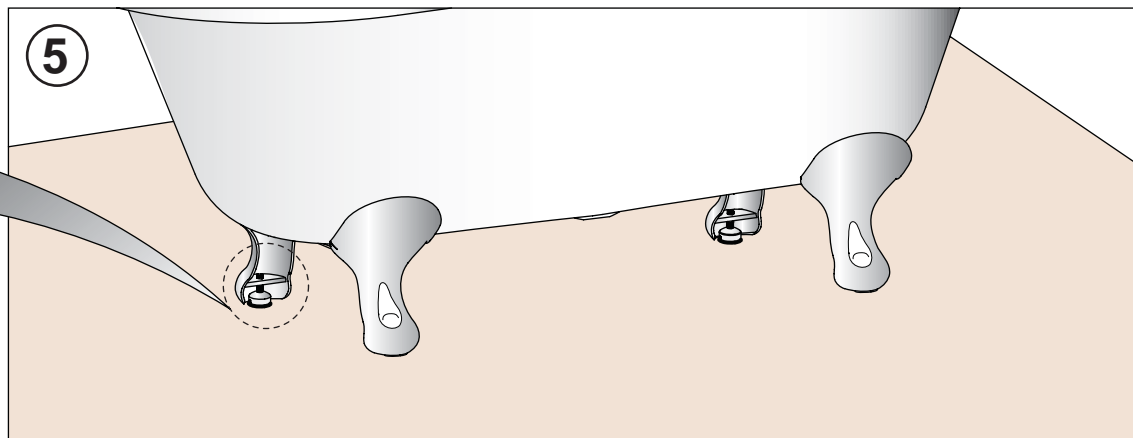
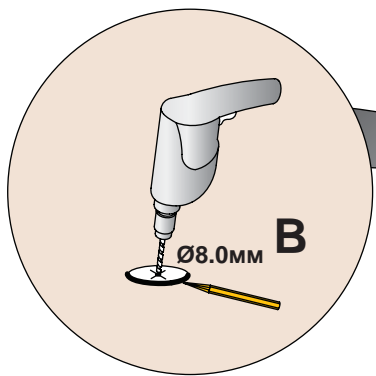
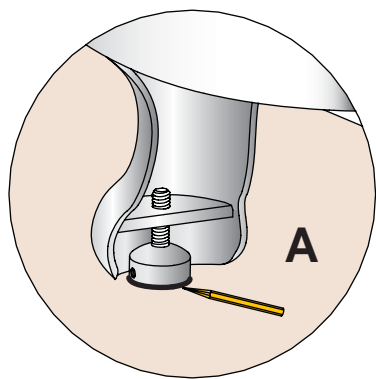


**Детали в комплекте:**

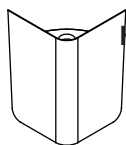


- Перед тем, как приступить к установке, проверьте, все ли детали в комплекте.
- Собирать ванну следует на защитном коврике, чтобы избежать повреждений ее поверхности.
- Рисунок ванны приведен ниже для примера, а ножки подходят ко всем ваннам.
- Данное изделие необходимо поднимать вдвоем - с соблюдением техники безопасного подъема тяжестей.
- Данное руководство не содержит информации по установке слива; окончательное решение этого вопроса должен принимать квалифицированный специалист.
- Выполняйте сборку поэтапно.





Когда ванна будет стоять на своем месте, готовая к соединению с трубами подвода воды, рекомендуется установить в ней слив и перелив. Перед этим необходимо нанести силиконовый герметик на внутренние части слива и перелива для полной изоляции от воды. См. рисунок ниже



Ножка "Арктическая"  
L10



Ножки "Когти"  
L1B  
L1W  
L1C

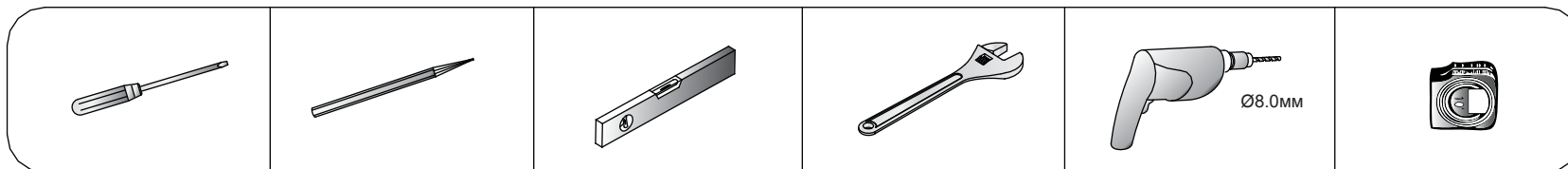


Ножки "Арка"  
L2B  
L2W  
L2C

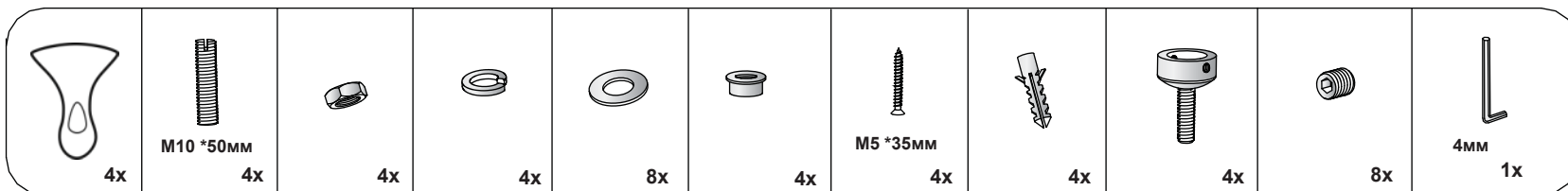


Ножки "Классика"  
L3B  
L3W  
L3C

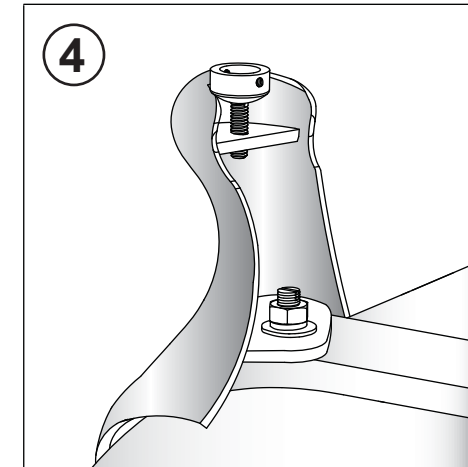
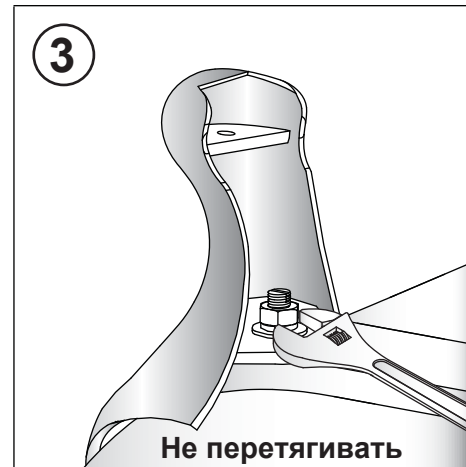
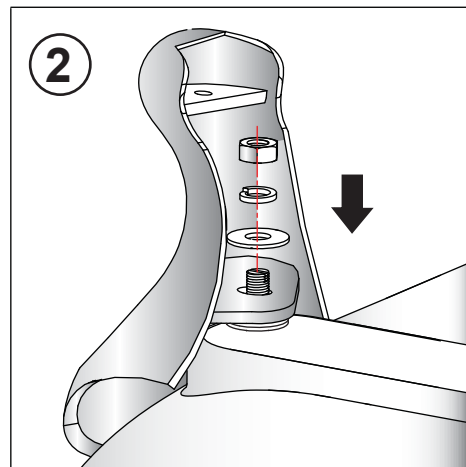
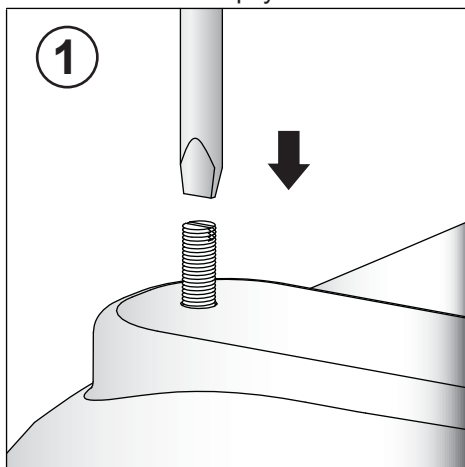
### Необходимые инструменты:



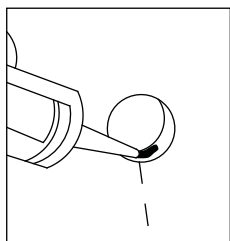
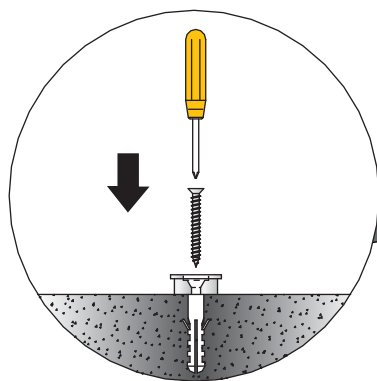
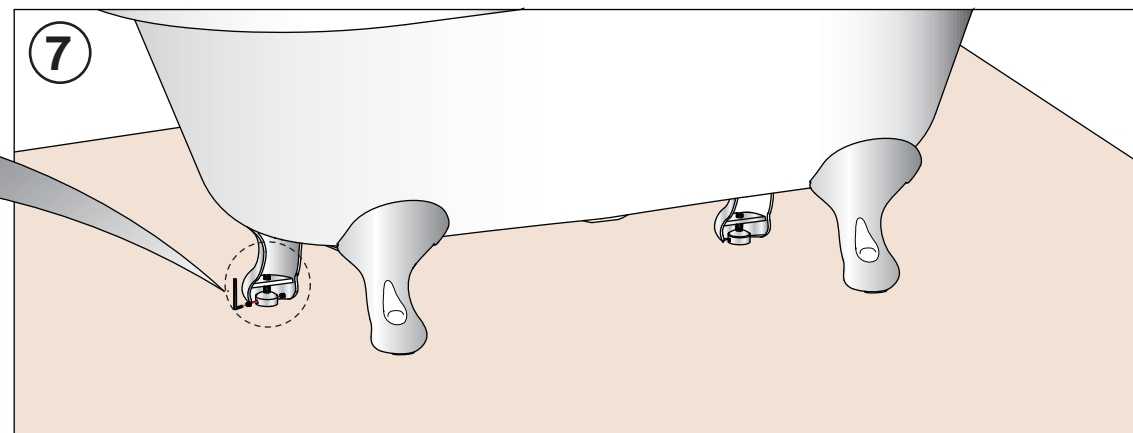
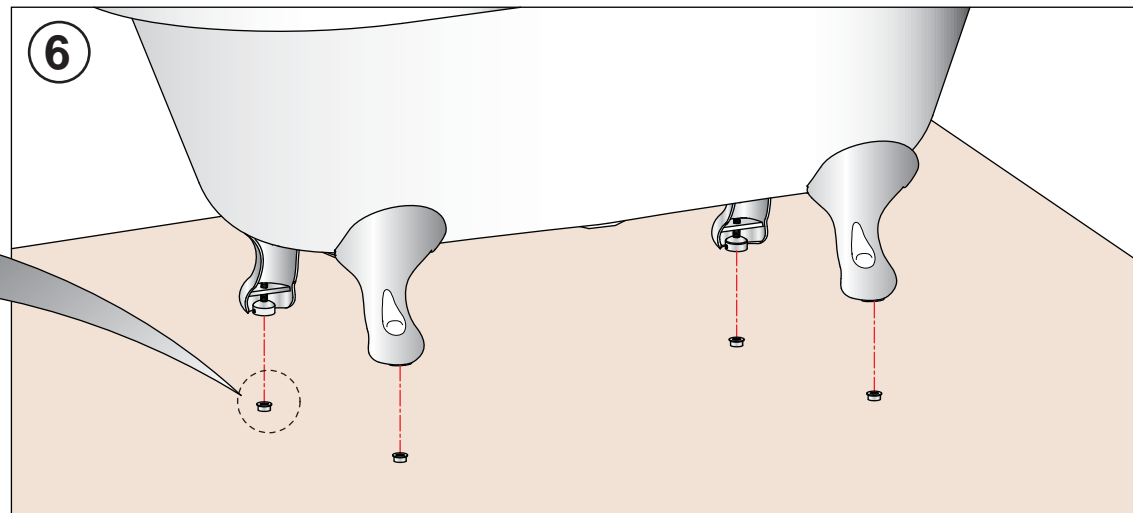
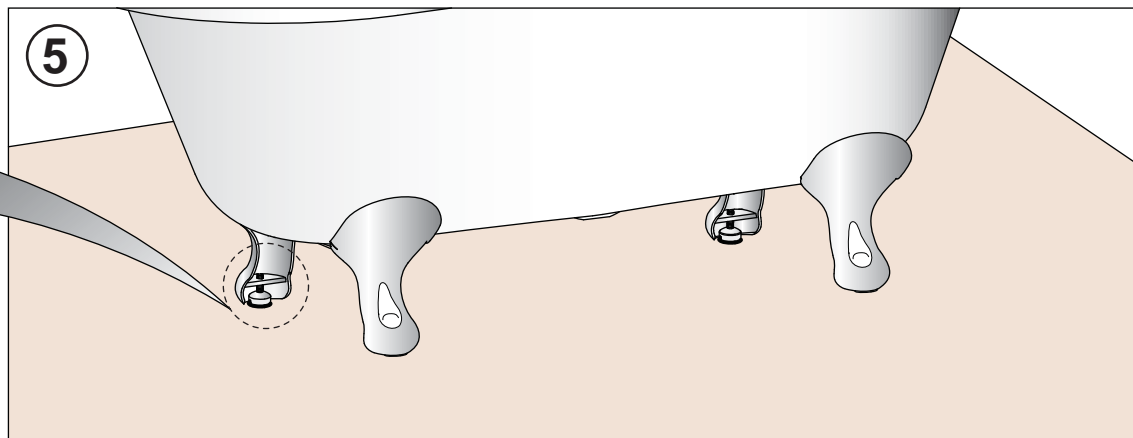
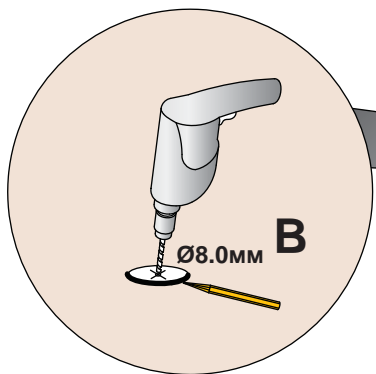
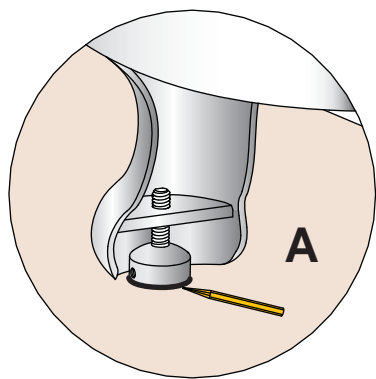
### Детали в комплекте:



- Перед тем, как приступить к установке, проверьте, все ли детали в комплекте.
- Собирать ванну следует на защитном коврике, чтобы избежать повреждений ее поверхности.
- Рисунок ванны приведен ниже для примера, а ножки подходят ко всем ваннам.
- Данное изделие необходимо поднимать вдвоем - с соблюдением техники безопасного подъема тяжестей.
- Данное руководство не содержит информации по установке слива; окончательное решение этого вопроса должен принимать квалифицированный специалист.
- Выполняйте сборку поэтапно.



Чтобы обеспечить устойчивость ванны на полу, нанесите немного силикона под каждую ножку на место ее соприкосновения с полом.



Когда ванна будет стоять на своем месте, готовая к соединению с трубами подвода воды, рекомендуется установить в ней слив и перелив. Перед этим необходимо нанести силиконовый герметик на внутренние части слива и перелива для полной изоляции от воды. См. рисунок ниже