

## ИНСТРУКЦИЯ ПО УСТАНОВКЕ

### Штанга для ручного душа- V33

#### Важно

- Проверьте деталь сразу при получении. Убедитесь в том, что она не повреждена, и у вас есть полный комплект всех частей, необходимых для установки и использования.
- Внимательно прочтите данную инструкцию и сохраните ее для дальнейшего использования.

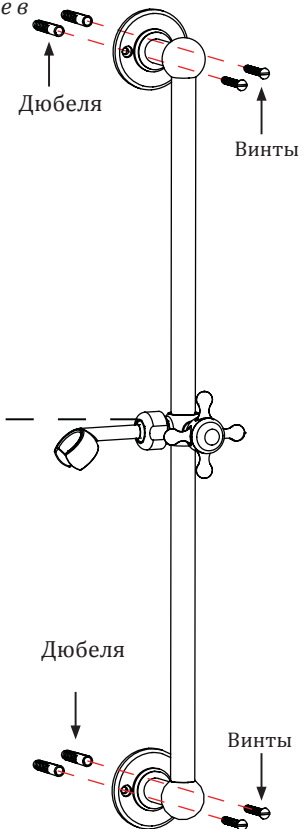
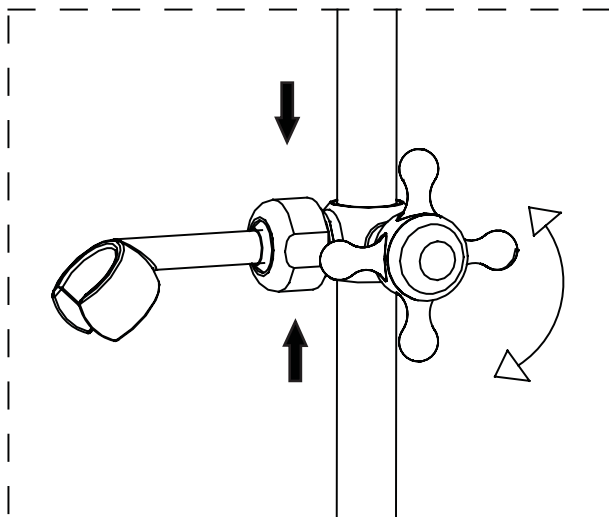
#### Установка

После того, как выбрано место крепления к стене, необходимо, в первую очередь, установить штангу для ручного душа.

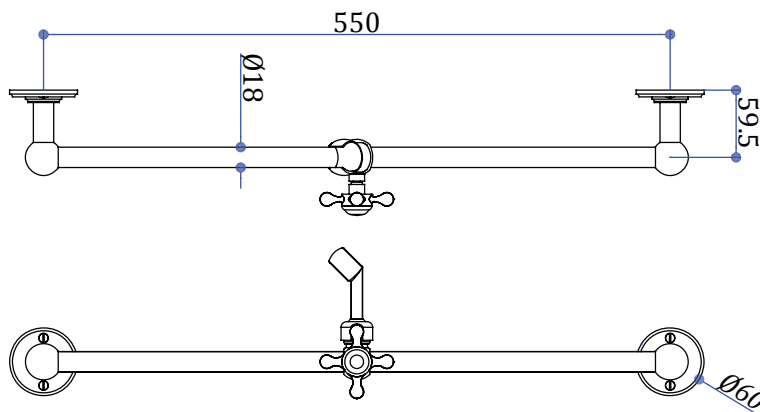
А) Приложите кронштейны к стене и отметьте 4 точки в местах крепления

В) Просверлите в стене 4 отверстия диаметром 8мм, глубиной 45 мм, а затем вставьте в отверстия дюбеля.

С) Закрепите кронштейны и держатель для ручного душа, используя винты, входящие в комплект поставки.



#### Размеры



#### Уход

Не рекомендуется использовать какие-либо бытовые чистящие средства при уходе. Мыть рекомендуется только мыльной водой, споласкивать чистой водой и вытирать мягкой тканью.