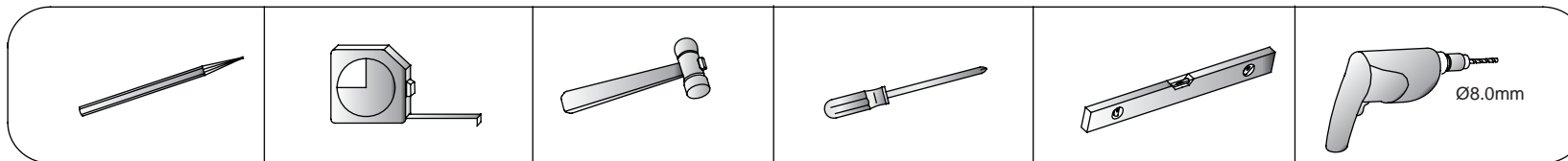
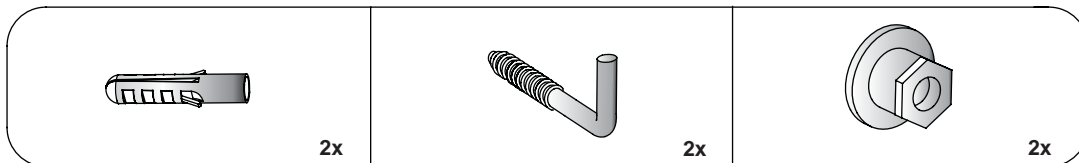


Необходимые инструменты:



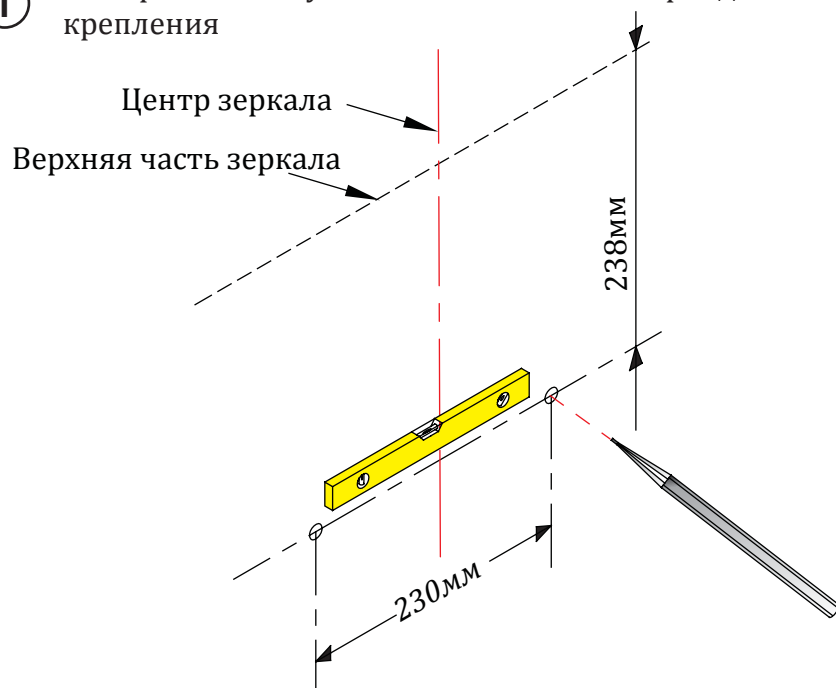
Детали, входящие в комплект поставки:



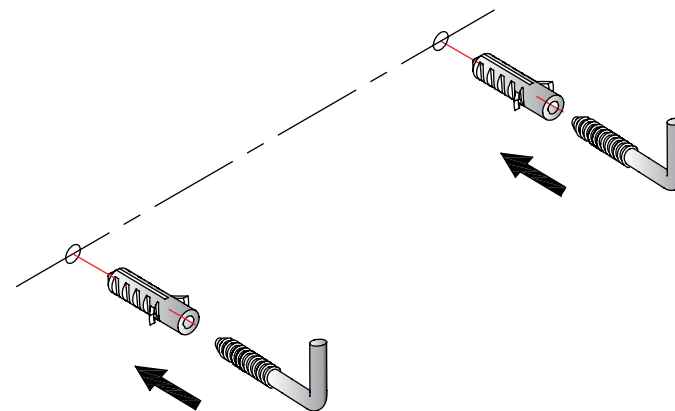
Чистка поверхности:

Металлическую поверхность необходимо протирать мягкой влажной тканью. Не используйте моющие средства, содержащие хлор.

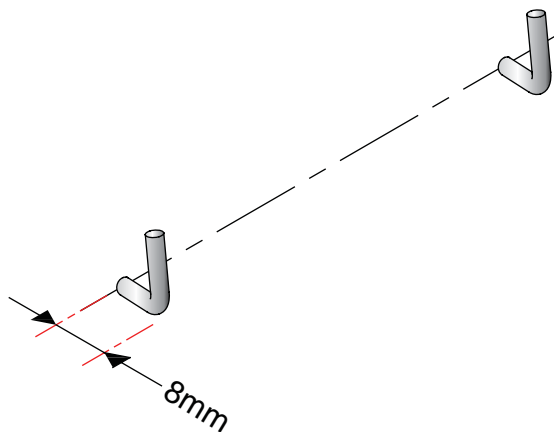
- ① Выберите место установки и отметьте карандашом точки крепления



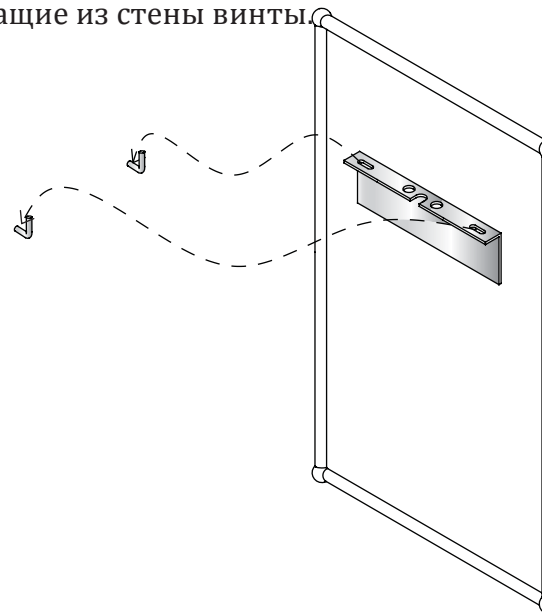
- ② При помощи 8мм сверла просверлите отверстия в отмеченных карандашом точках (Внимание: Если входящие в комплект поставки настенные/напольные крепления не подходят, используйте альтернативные крепления).



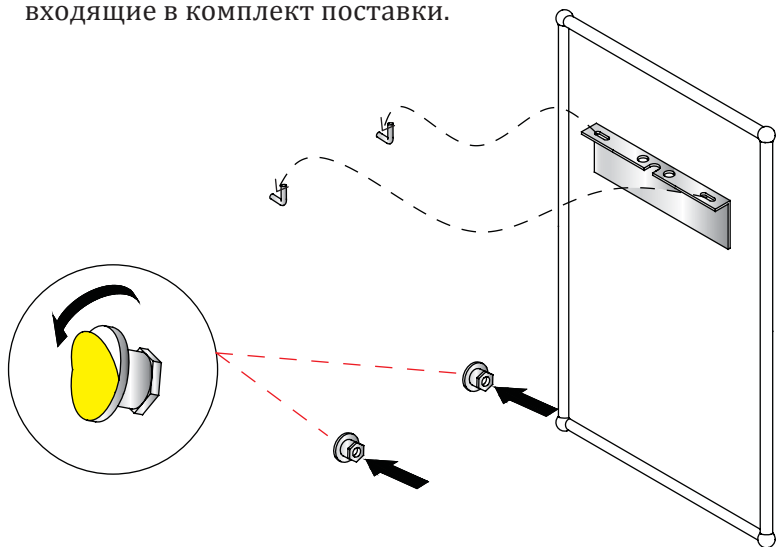
3 Расстояние от стены должно быть 8мм.



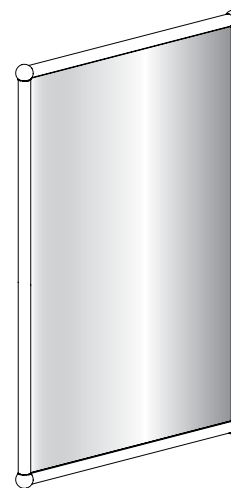
4 Закрепите зеркало на стене, надев кронштейны на выступающие из стены винты.



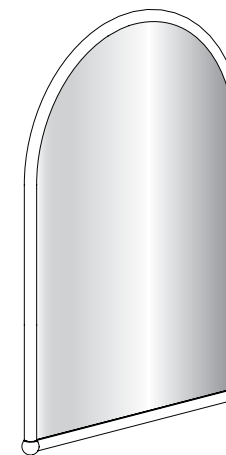
5 Проверьте надежность крепления. В случае неплотного крепления повторное отрегулируйте длину винтов и при необходимости используйте прокладки, входящие в комплект поставки.



6



A11



A9