

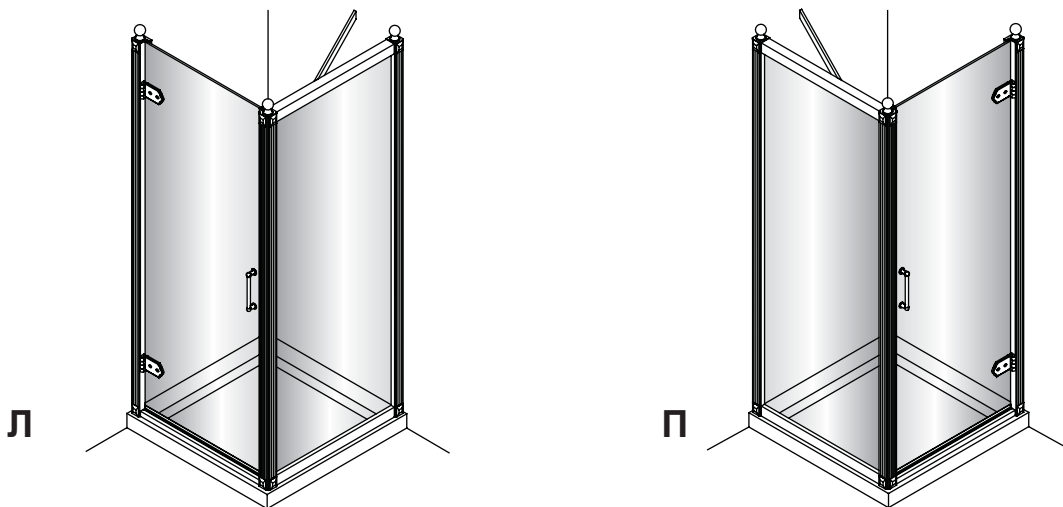
700	Боковой экран	- C11
760	Боковой экран	- C12
800	Боковой экран	- C13
900	Боковой экран	- C14

- Используйте эту инструкцию для установки душевой двери и бокового экрана (или для двери-слайдера и бокового экрана).
- Проверьте наличие всех деталей перед началом установки.
- Поддон должен быть установлен в уровень.
- Будьте осторожны. При ударе может быть нанесен урон стеклу или раме.
- Перед тем как сверлить стену, убедитесь, что в месте сверления не проходят трубы или электрокабели
- Дверь можно устанавливать с открытием на правую и на левую сторону.
В данной инструкции показана только правая установка. Запчасти на которых написано "П" или "Л" могут быть установлены только в указанном направлении.
- Дюбеля для крепежа конструкции к стене могут не подойти к вашему материалу.

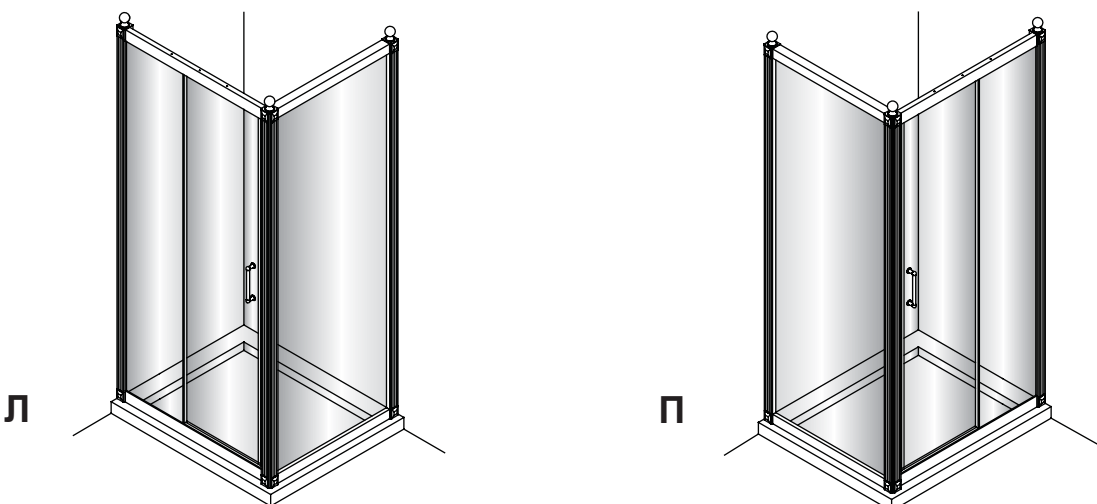
Уход и чистка:

- Запрещено чистить ограждение химикатами и абразивными веществами.
- Используйте только мыльную воду и тряпку для чистки.

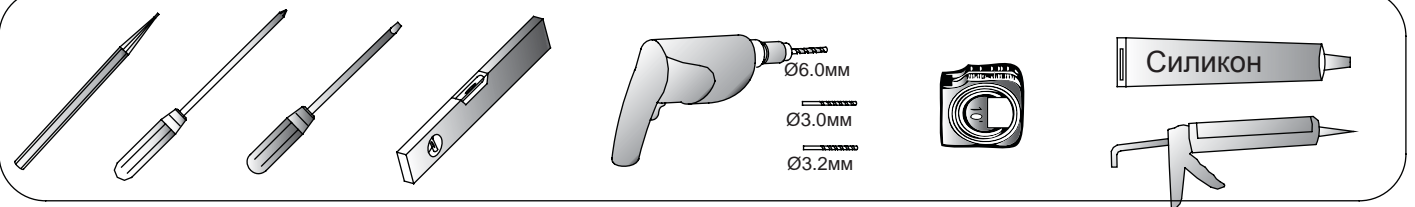
Дверь на петлях распашная и боковой экран (Страницы 3 - 5)



Дверь раздвижная и боковой экран (Страницы 6 - 8)

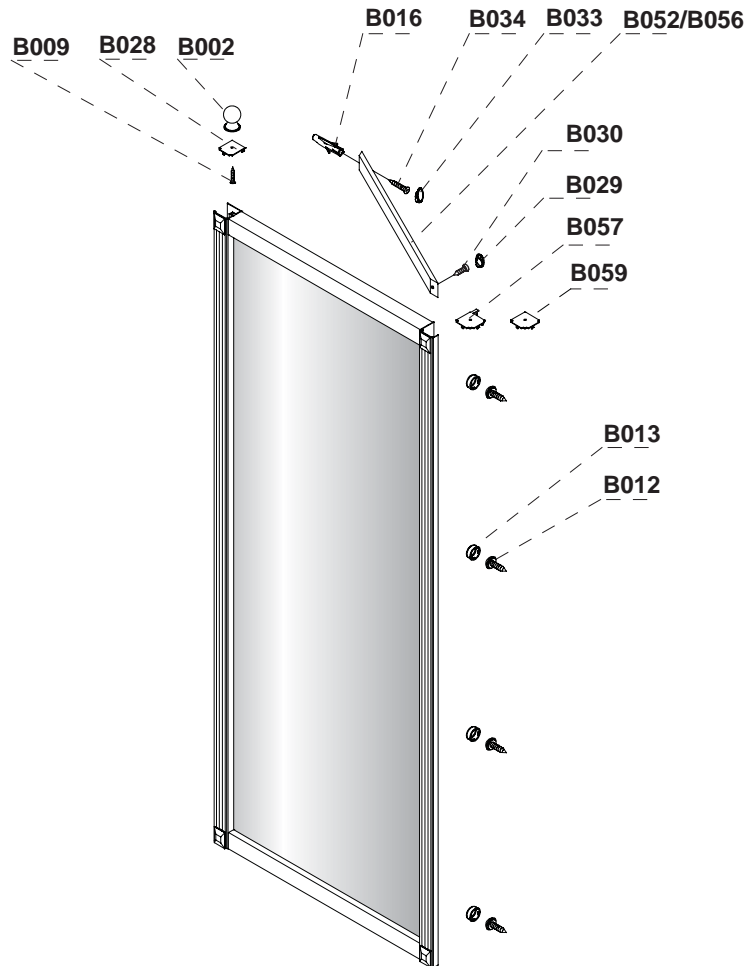













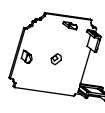
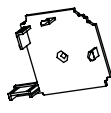
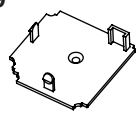
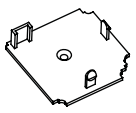
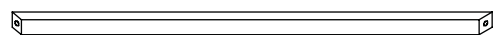
Нужные инструменты:



Части:

Боковой экран - C11/C12/C13/C14

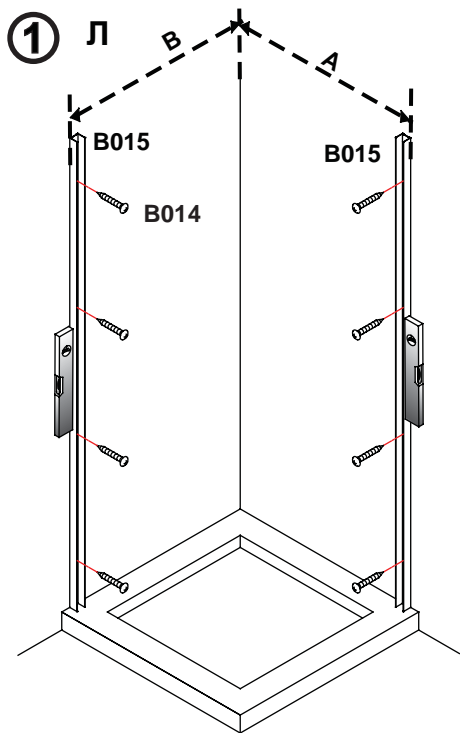


B002 1x 	B027 1x 	B028 1x 	B009 1x  ST3 5*16mm	B034 1x  ST4 35mm
B033 1x 	B030 1x  ST4 25mm	B029 1x 	B016 1x 	B012 4x  ST3.5 10mm
B013 4x 	B057 1x  RH	B058 1x  LH	B059 1x  RH	B060 1x  LH
B052/B056 1x 				
- B052 для бокового экрана C11/C12/C13 - B056 для бокового экрана C14				

Дверь на петлях и боковой экран

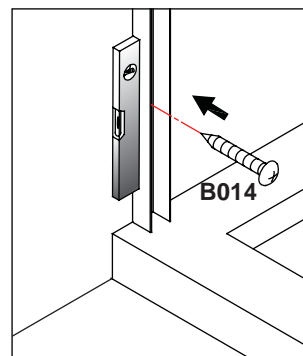
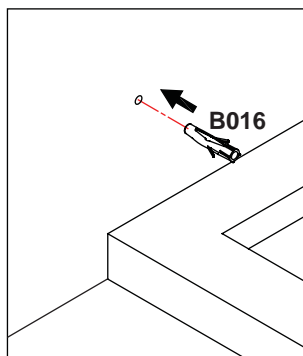
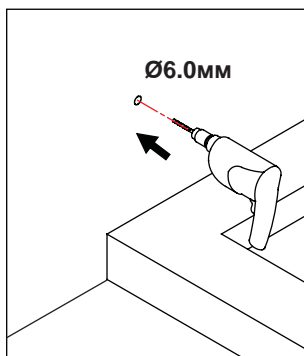
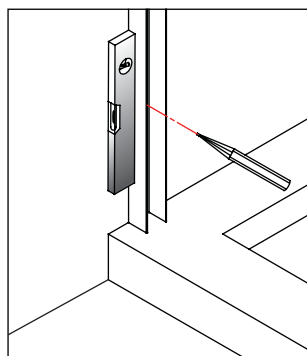
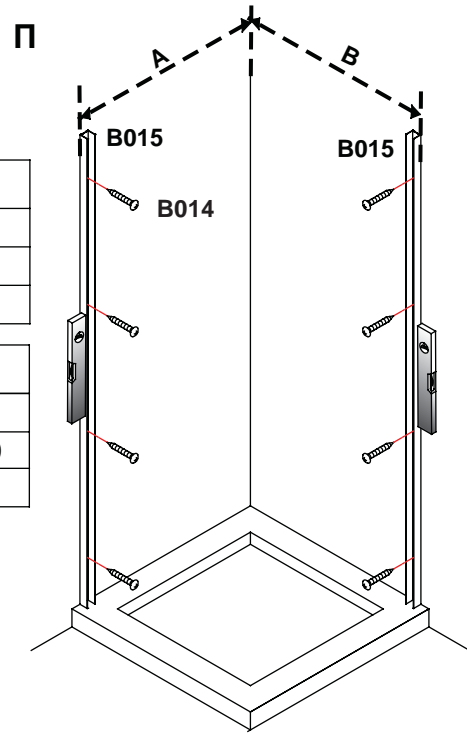
Эта инструкция поясняет установку двери на петлях и бокового экрана. Инструкция должна быть рассмотрена вместе с инструкцией для двери на петлях.

Перед установкой внимательно изучите инструкцию и следуйте указаниям.

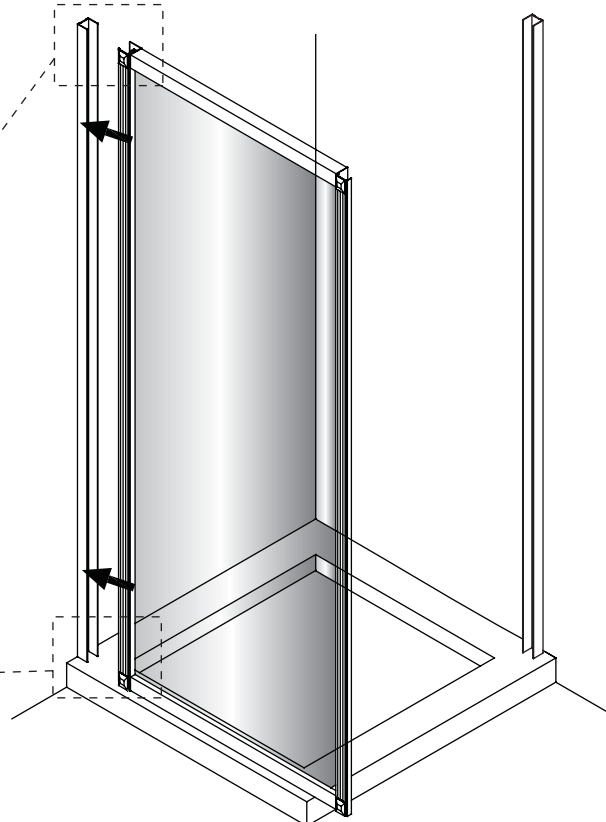
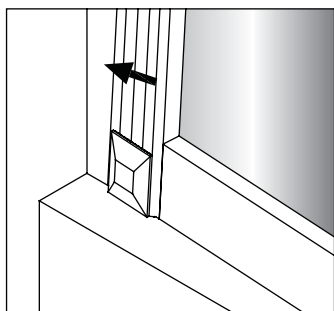
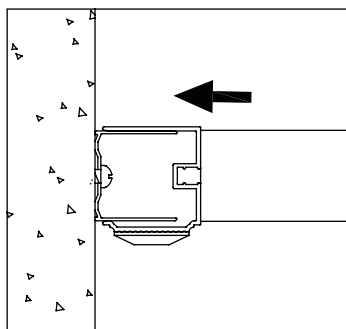


Item	A (мм)
C19 760 Дверь	720 ~ 740
C20 800 Дверь	760 ~ 780
C21 900 Дверь	860 ~ 880

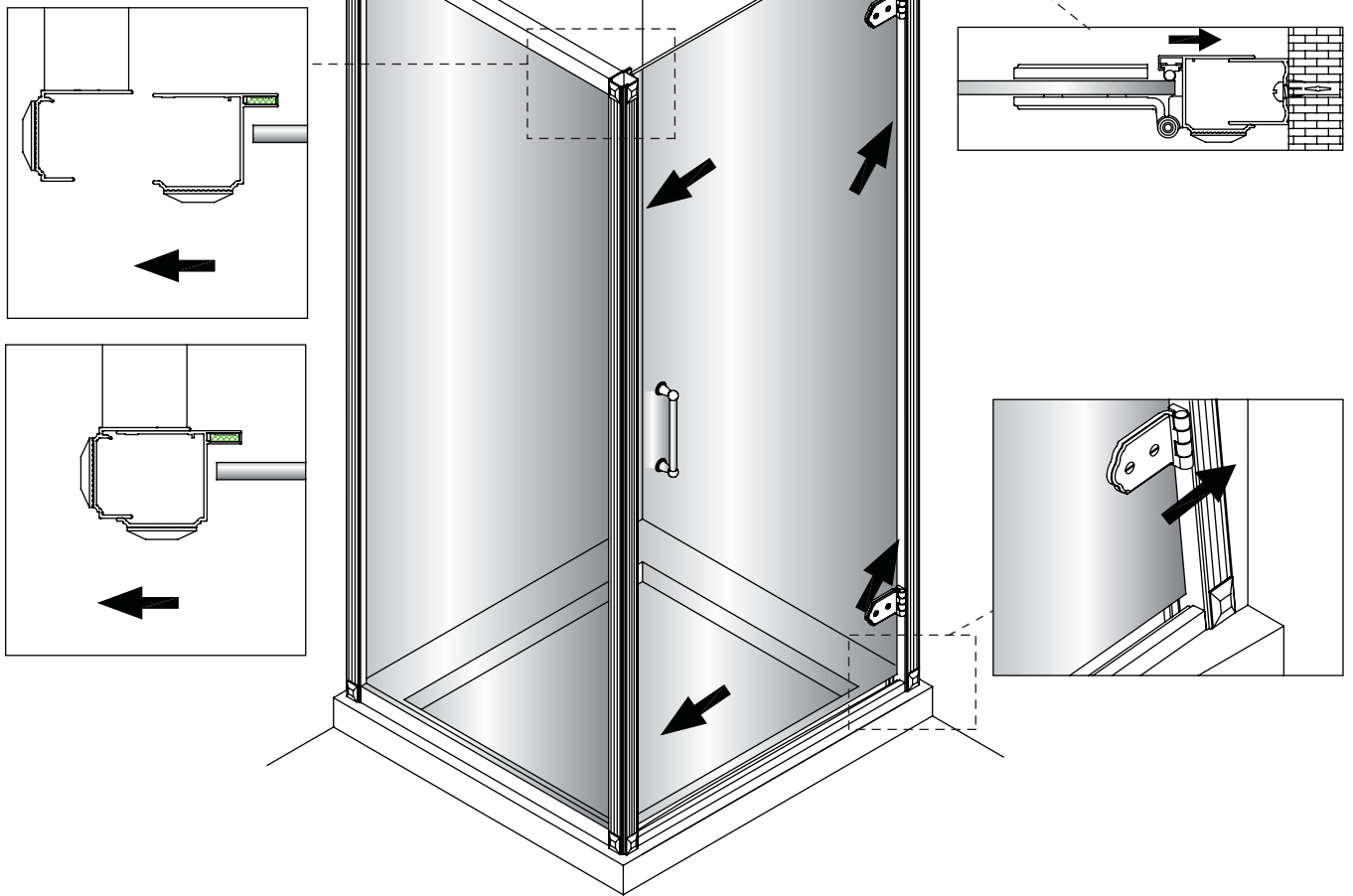
Item	B (мм)
C12 760 боковой экран	720 ~ 740
C13 800 боковой экран	760 ~ 780
C14 900 боковая панель	860 ~ 880



2

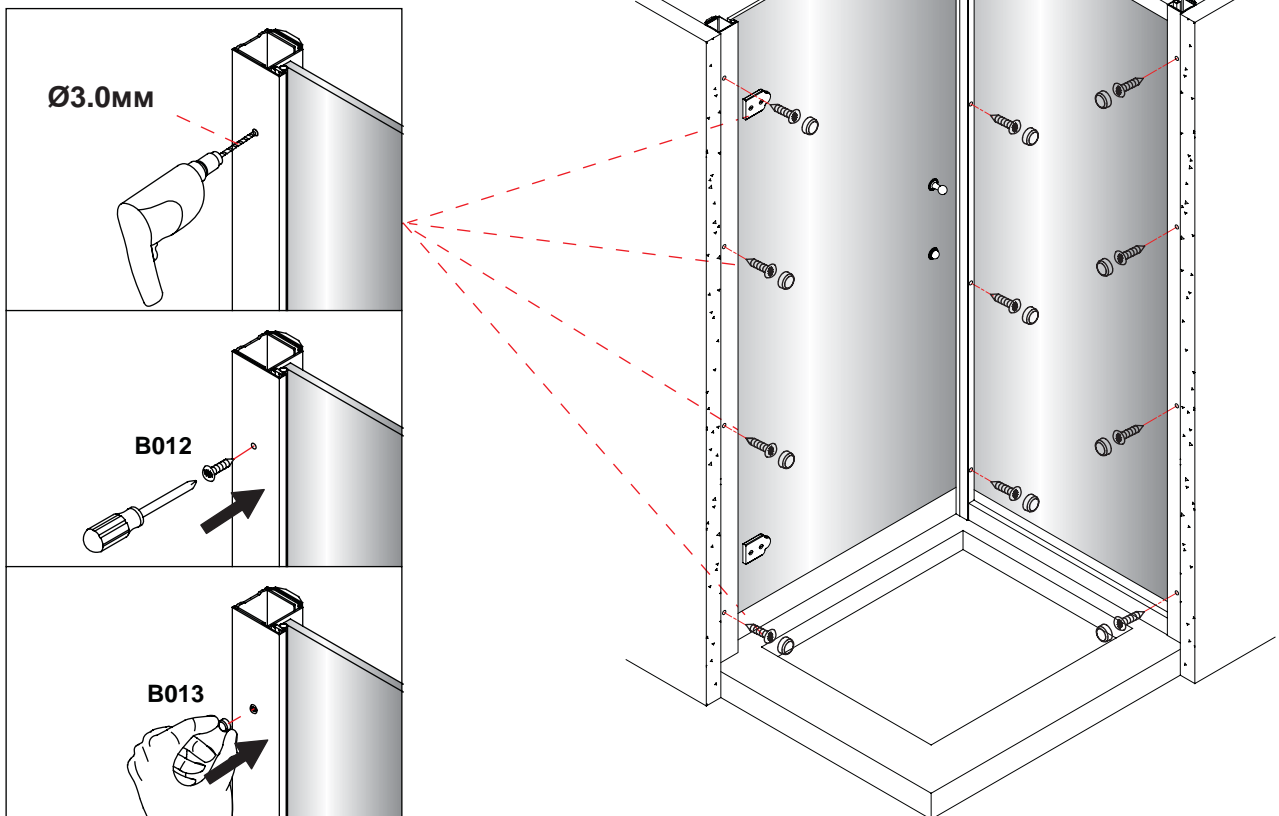


3

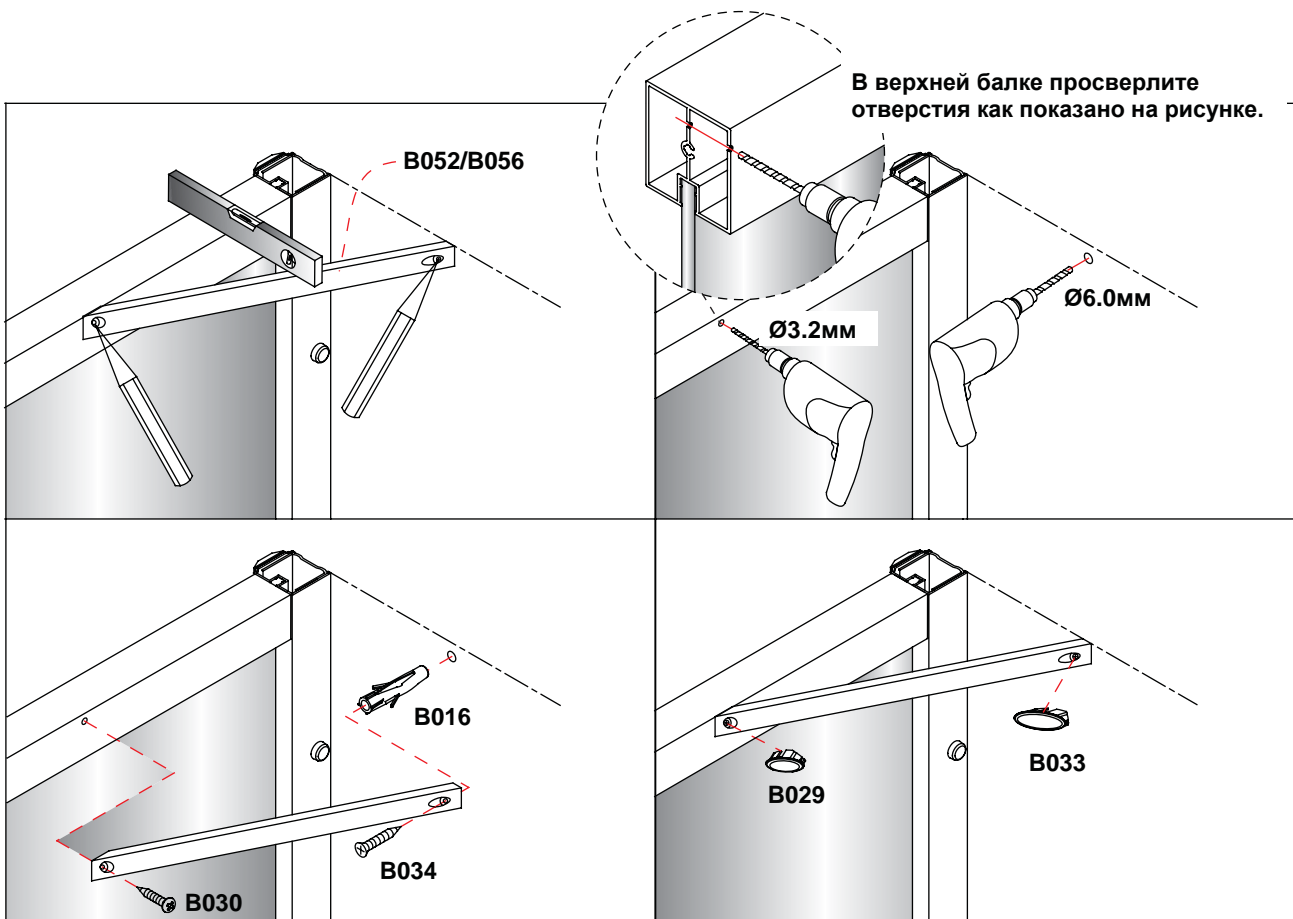


4

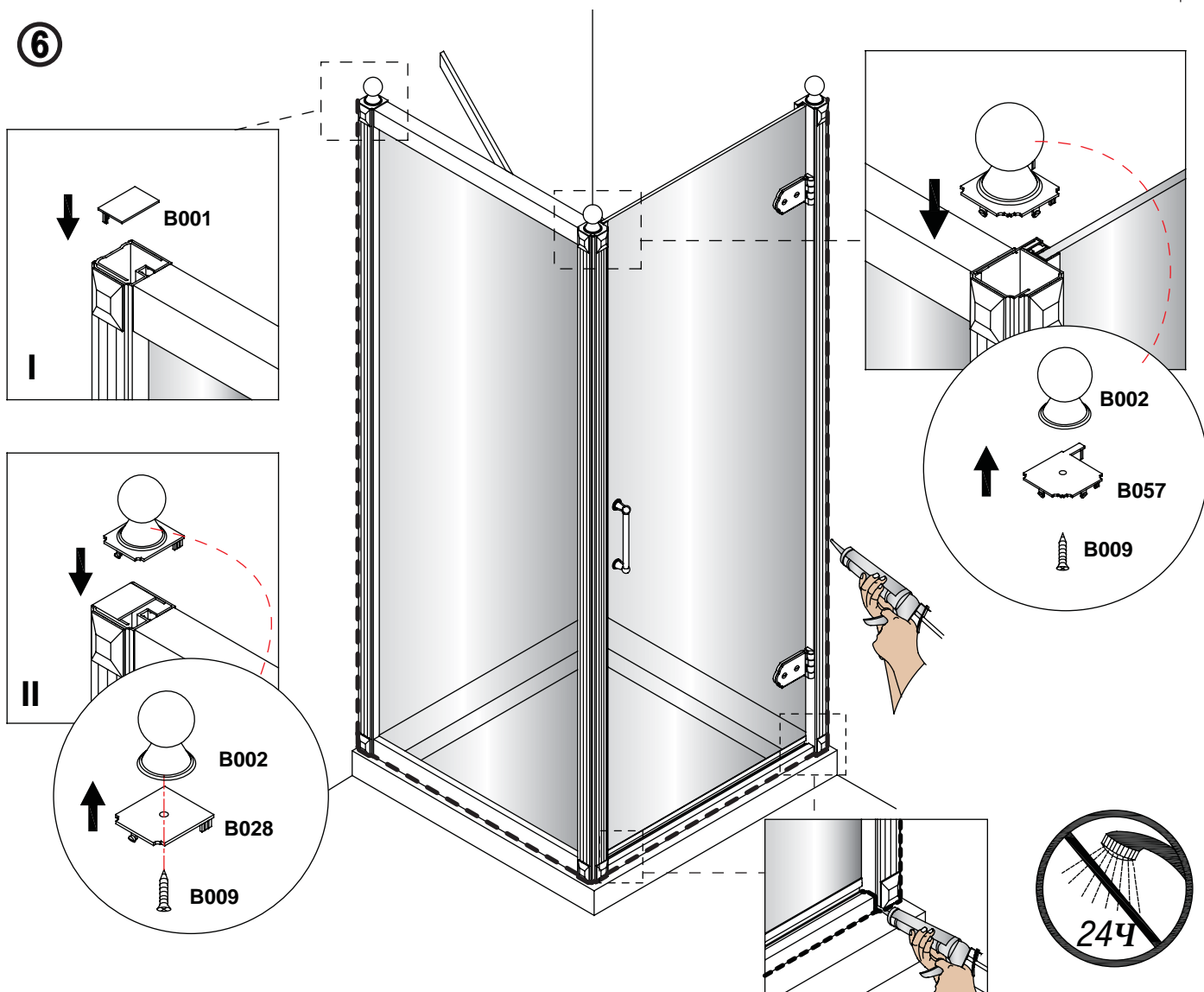
После того как вы убедились, что дверь открывается свободно, закрепите стеновой профиль.



5

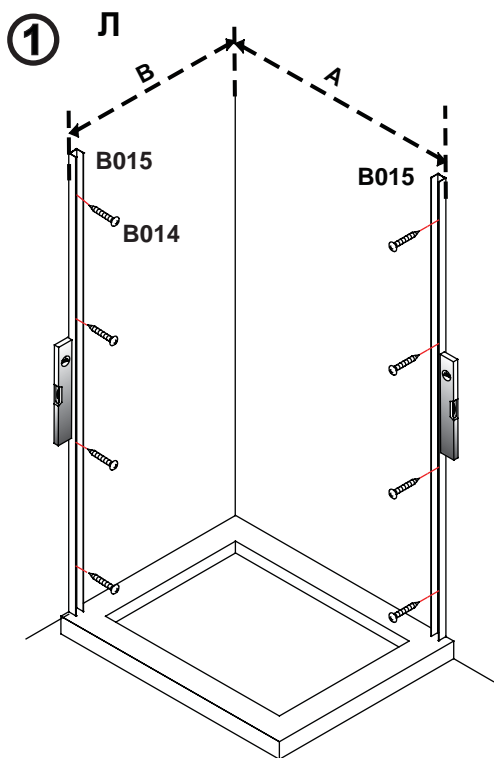


6



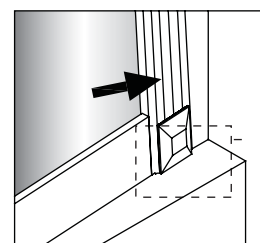
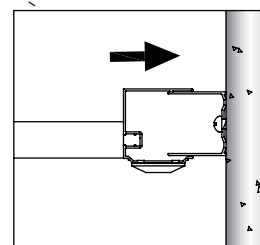
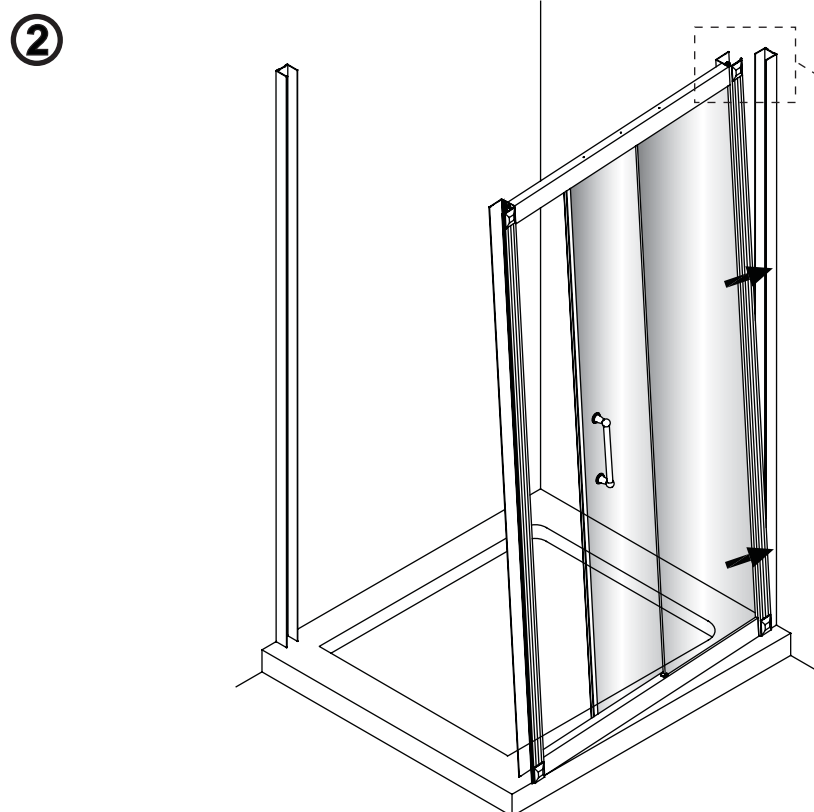
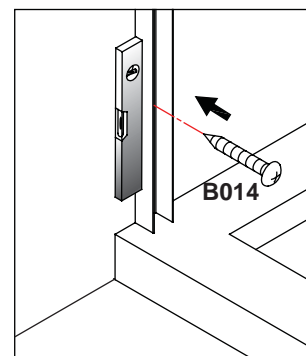
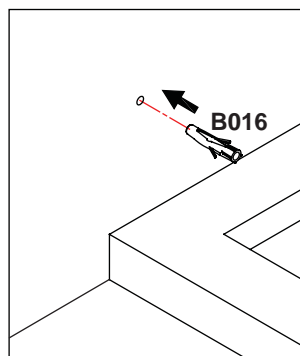
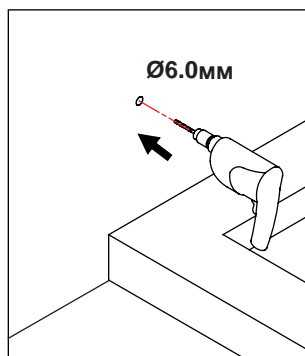
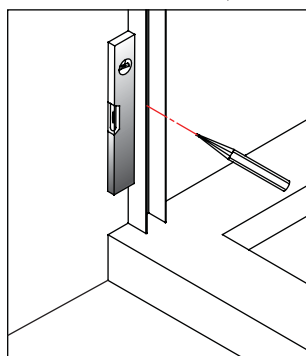
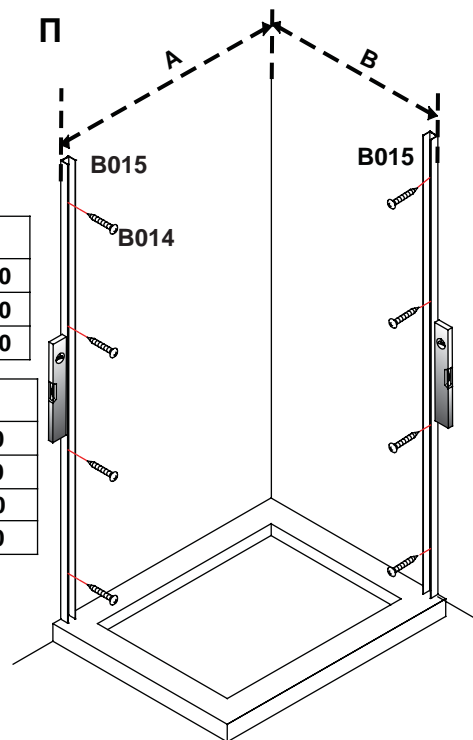
Дверь раздвижная и боковой экран

Эта инструкция поясняет установку двери раздвижной и бокового экрана.
Инструкция должна быть рассмотрена вместе с инструкцией для раздвижной двери.
Перед установкой внимательно изучите инструкцию и следуйте указаниям.

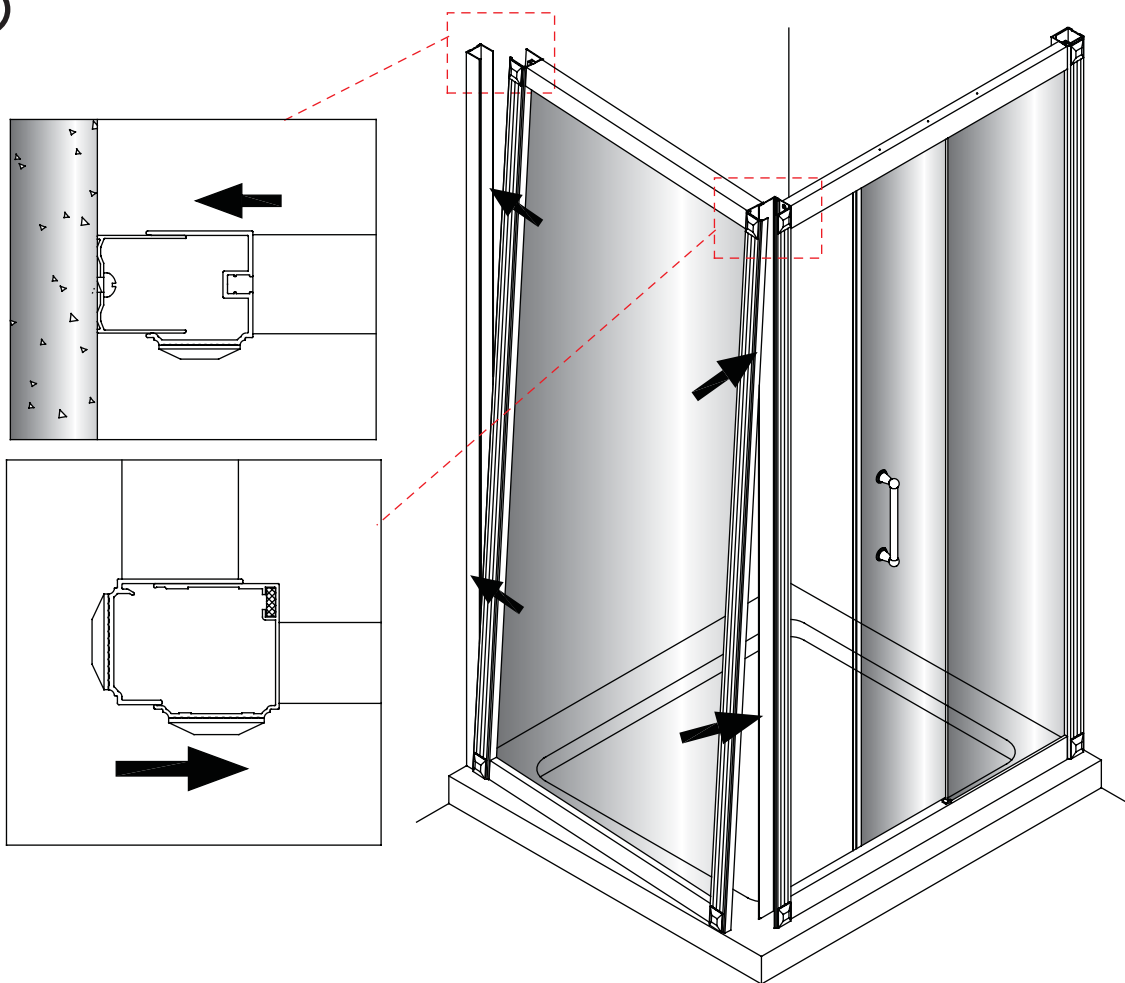


Item	A (mm)
C6S 1100 Дверь раздвижная	1060 ~ 1080
C7S 1200 Дверь раздвижная	1160 ~ 1180
C8S 1400 Дверь раздвижная	1360 ~ 1380

Item	B (mm)
C11 700 Боковой экран	660 ~ 680
C12 760 Боковой экран	720 ~ 740
C13 800 Боковой экран	760 ~ 780
C14 900 Боковая экран	860 ~ 880

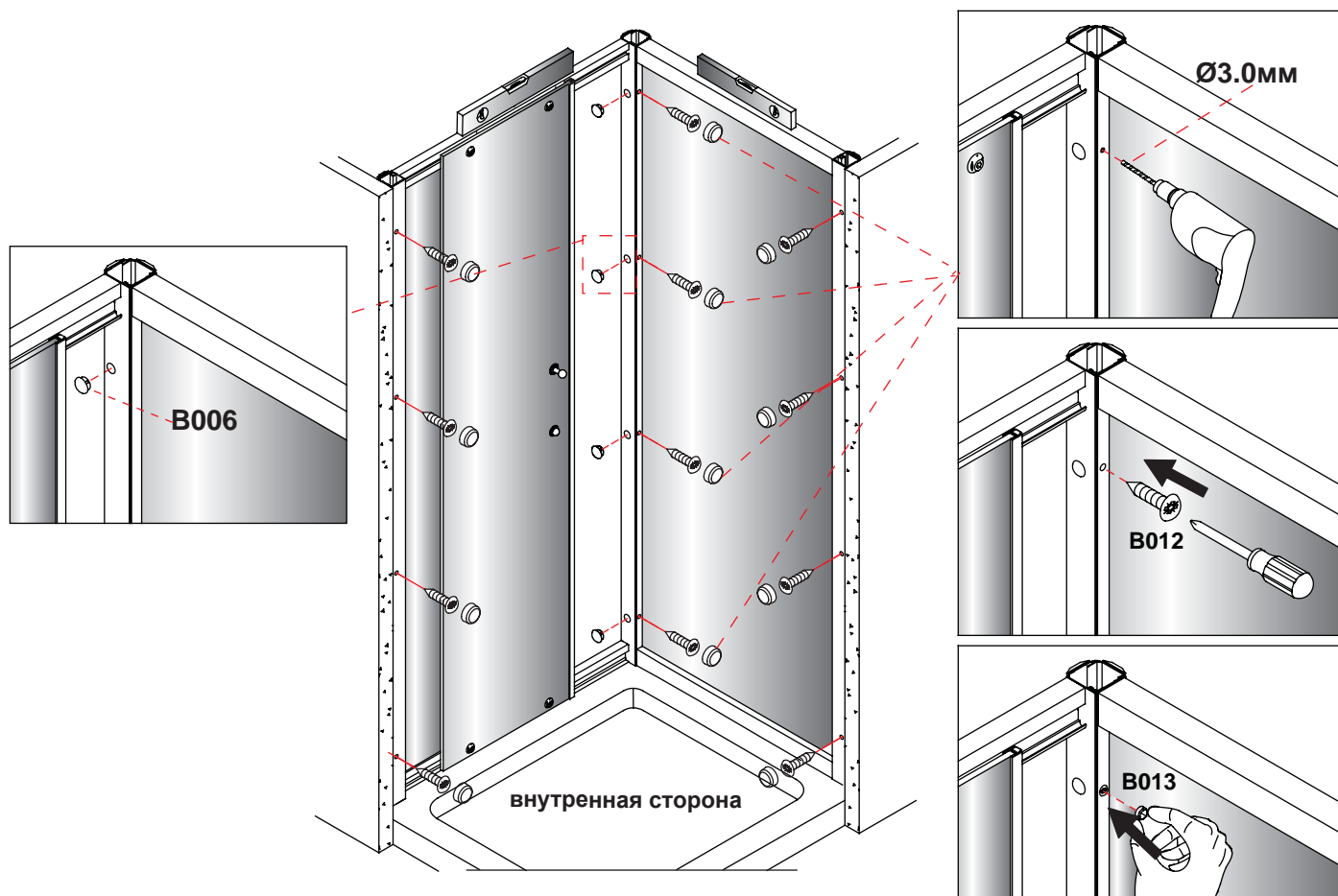


3



4

После того как вы убедились что дверь открывается свободно, закрепите стеновой профиль.



5

