

**ВАЖНО:**

**ДАнные полотенцесушители подключаются исключительно на замкнутый контур системы отопления!**

**К системе горячего водоснабжения (на проточную воду) подключать нельзя!**

**для заПолнения полотенцесушителя необходимо использовать антикоррозийные средства.**

**Инструкции по установке**

Для данного изделия существуют 3 варианта установки:

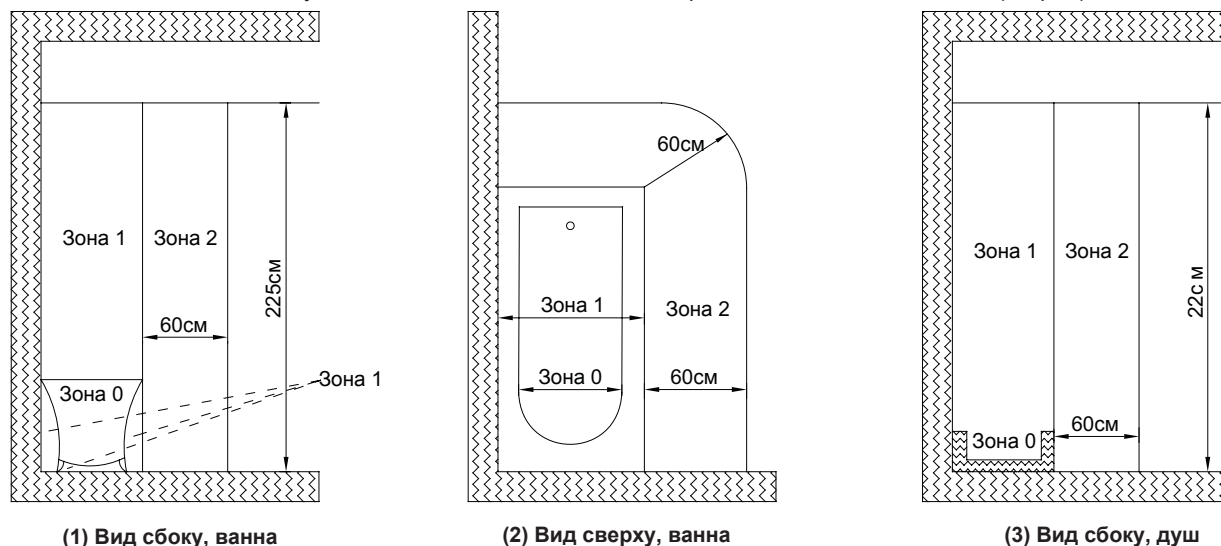
1. подключение к системе отопления (на замкнутый контур);
2. к электричеству с помощью "Летнего комплекта" (ТЭНа);
3. комбинированный способ подключения (система отопления + электричество).

- Внимательно изучите инструкцию перед установкой.
- Не подключайте полотенцесушитель к системе горячего водоснабжения (ГВС).
- Подключение должно быть осуществлено квалифицированным специалистом.

**Место для установки**

Полотенцесушитель, который оборудован ТЭНом должен быть установлен вне Зоны 1 (см. рис)

Подключение ТЭНа к источнику питания должно находиться за пределами Зоны 1 и Зоны 2 (см.рис)



(1) Вид сбоку, ванна

(2) Вид сверху, ванна

(3) Вид сбоку, душ

**ВНИМАНИЕ:**

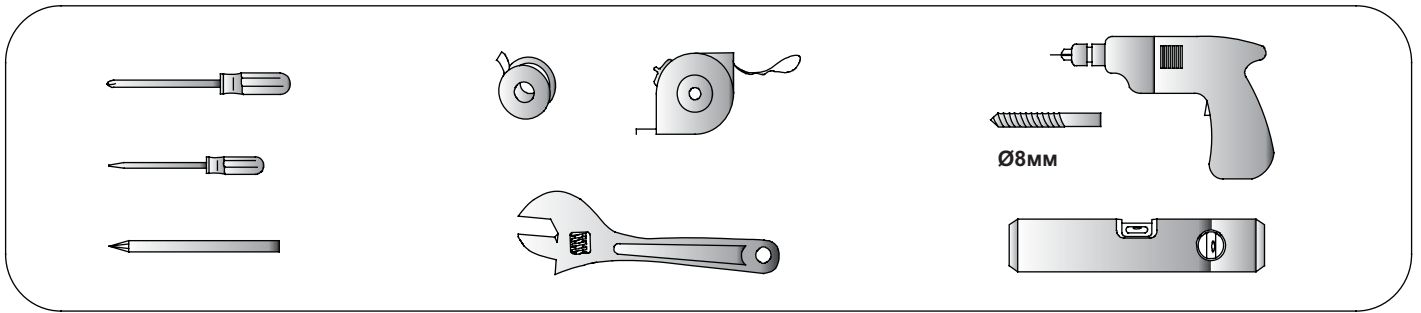
- Максимальное давление - Кг/см=10атм
- Всегда используйте антикоррозийные средства в вашей системе отопления во избежания окисления изделия.
- Если температура поверхности превышает 48°C, установите предупреждающий знак, чтобы избежать ожёгов.
- Если изделие не используется в период времени, когда температура в помещении не превышает 5°C, слейте воду из полотенцесушителя, чтобы избежать окисления.

Наполнение	Давление	Температура	Примечание
Вода с содержанием нержавеющей смеси	PN≤1Mpa	0°C ≤t≤100°C	Если в помещении температура 0°C, необходимо слить воду из полотенцесушителя.

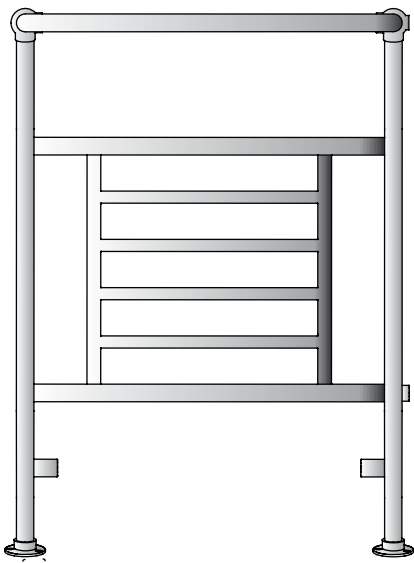
**Уход**

Полотенцесушители изготовлены из стали с покрытием хром. Не используйте средства для чистки, вызывающие ржавчину.

**Нужные инструменты:**



**Комплектация:**



12x

ST4.8 \* 45мм

12x

1x

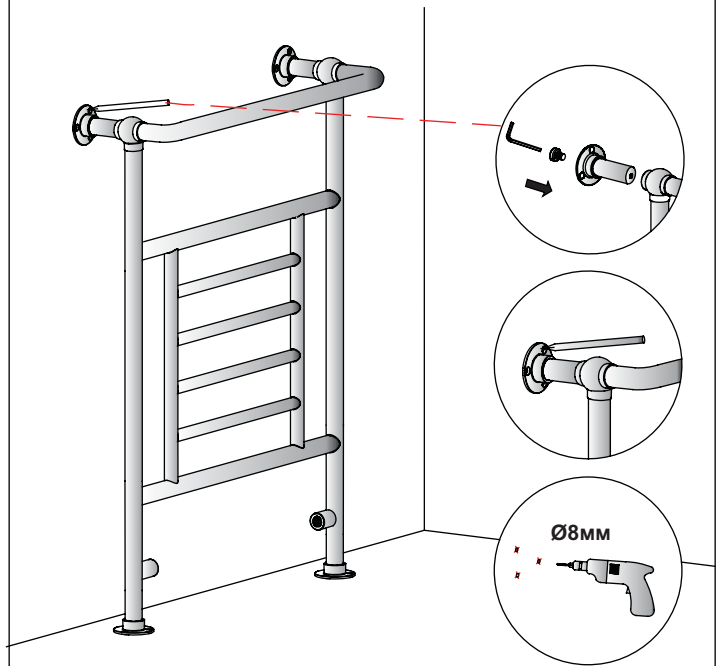
2x

2x

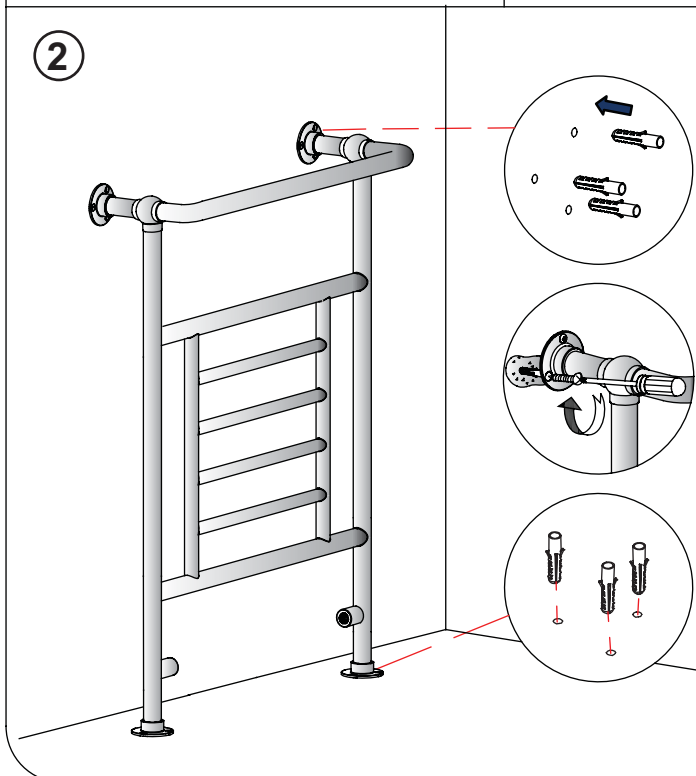
2x

1x

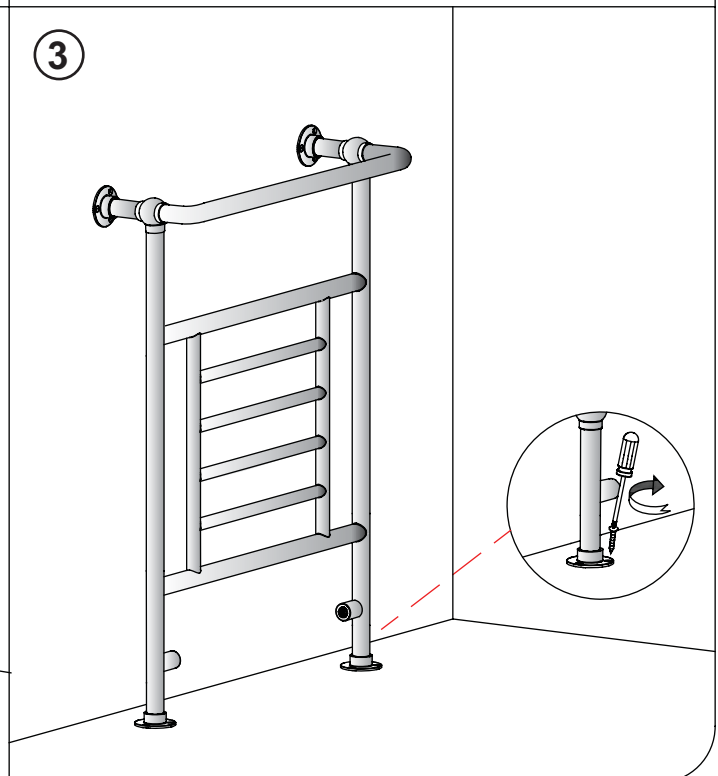
**1** Выберите место установки..



**2**



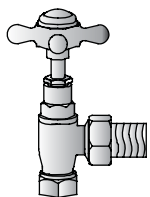
**3**



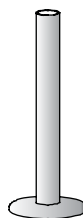
**К системе горячего водоснабжения (на проточную воду) подключать нельзя!**

## 1. Подключение к системе отопления

Угловые вентили:

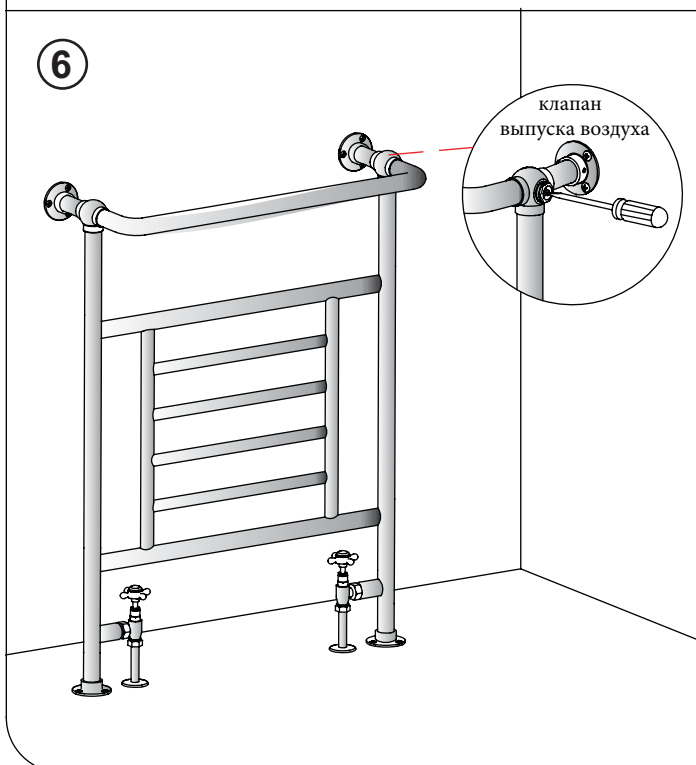
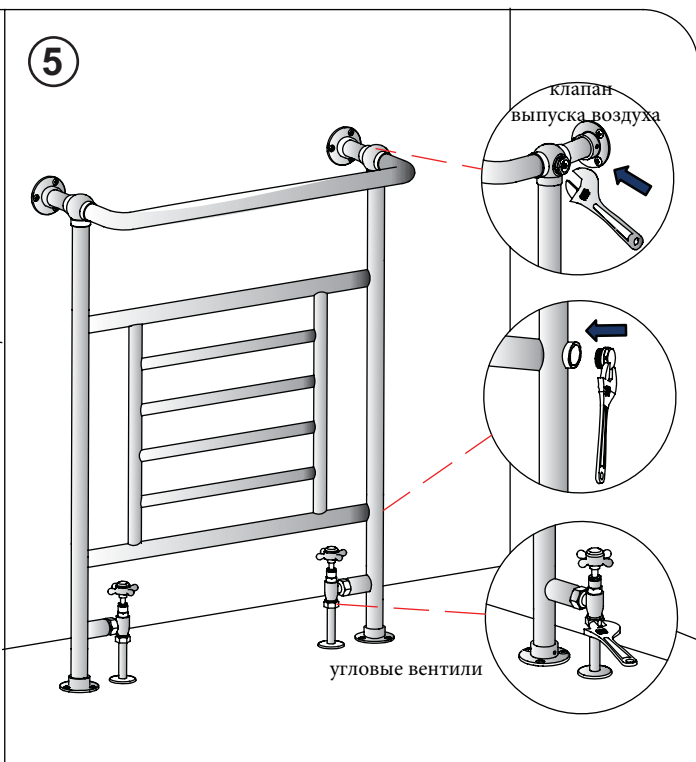
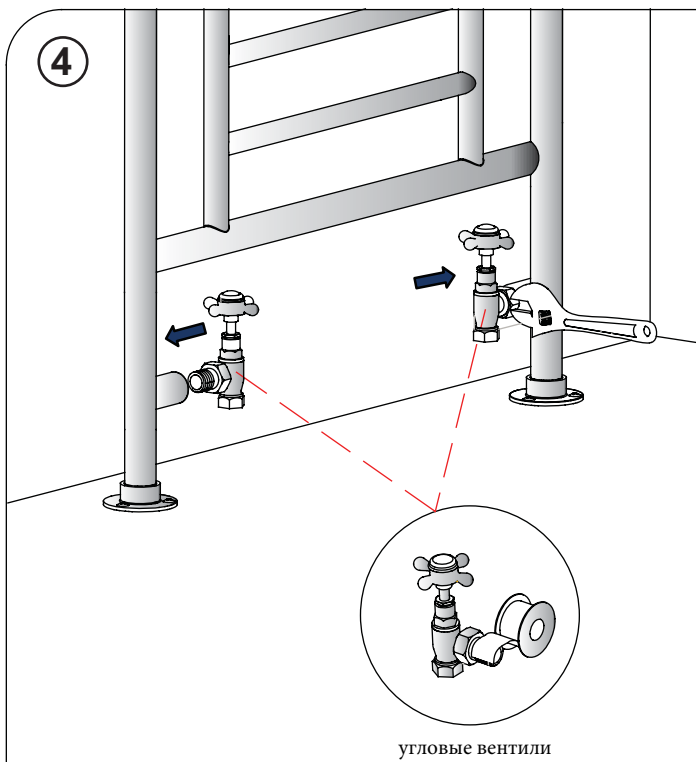


2x



2x

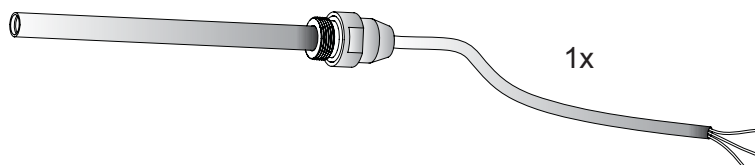
Для подключения необходимо дополнительно приобрести комплект угловых вентилях R6 CHR. Данные изделия не входят в комплект полотенцесушителя.



- После подключения полотенцесушителя к системе отопления необходимо открыть угловые вентили для подачи воды в полотенцесушитель. С помощью отвертки откройте клапан выпуска воздуха и дайте воде заполнить полотенцесушитель. Проверьте соединения на наличие протечек. Когда вода заполнит полотенцесушитель и весь воздух выйдет, закройте клапан выпуска воздуха отверткой. Полотенцесушитель готов к использованию!

## 2. Подключение к электричеству с помощью "Летнего комплекта" (ТЭНа).

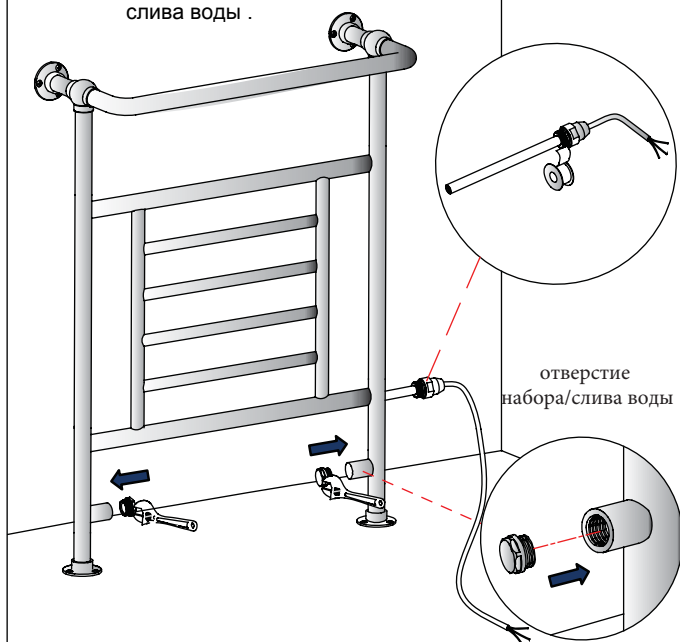
ТЭН:



Для подключения необходимо дополнительно приобрести "Летний комплект" (ТЭН). R8 (для R4 CHR), R9 (для R5 CHR). Данные изделия не входят в комплект полотенцесушителя.

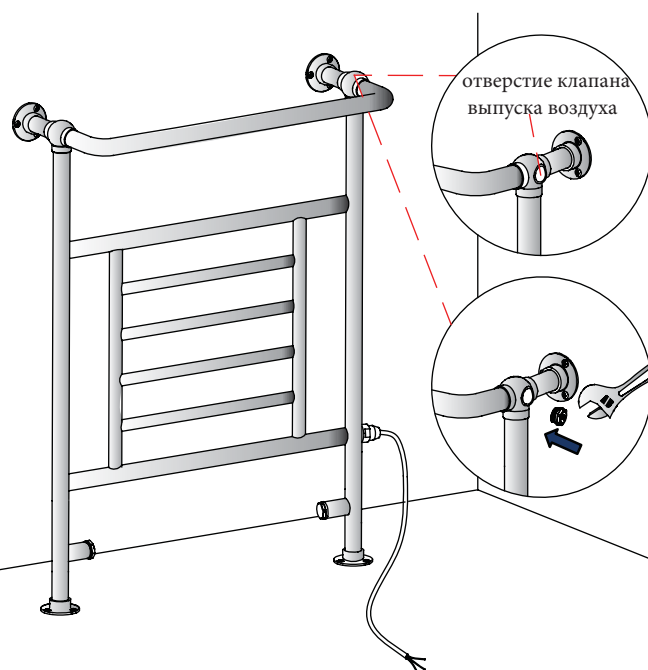
4

Если полотенцесушитель предназначен только для подключения к электричеству (без системы отопления), необходимо установить заглушки на отверстия набора/слива воды.



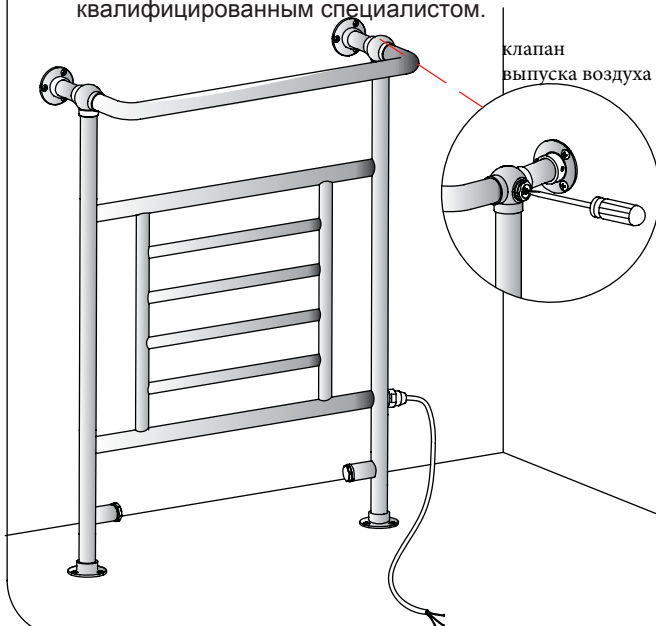
5

Заполните полотенцесушитель на 90% жидкостью с антикоррозийным средством через отверстие клапана выпуска воздуха; если вы этого не сделаете, полотенцесушитель начнет ржаветь изнутри. Если вы заполните его больше чем на 90%, то могут образоваться протечи на соединениях в связи с расширением воды при нагреве.



6

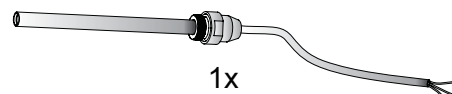
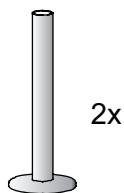
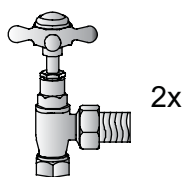
Подключите ТЭН к сети. Убедитесь в отсутствии протечек. Следуйте указаниям инструкции по установке ТЭНа (R9 или R10). Вся работа по подключению должна быть осуществлена квалифицированным специалистом.



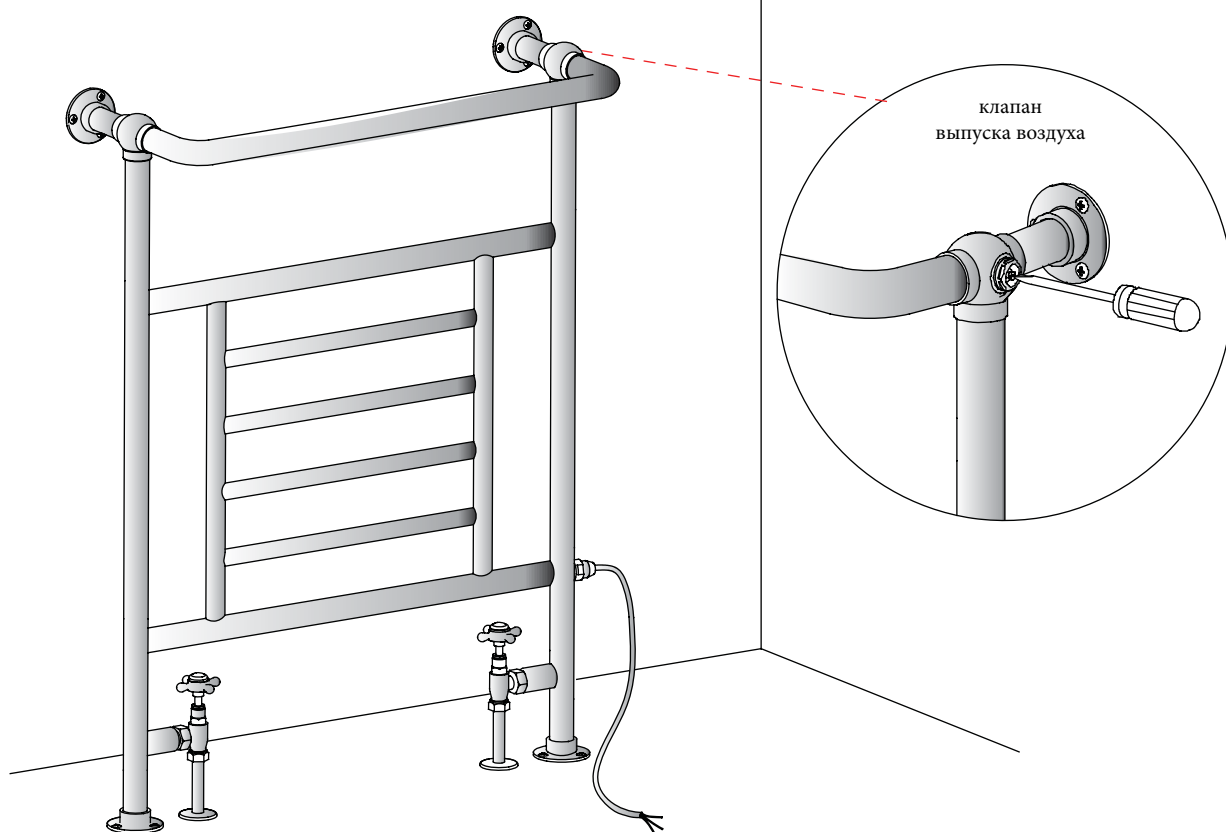
После установки, с помощью отвертки откройте клапан выпуска воздуха и дождитесь когда ТЭН закончит работать. На этом этапе возможен выход избыточной воды. Закройте клапан и полотенцесушитель готов к использованию!

### **3. Комбинированный способ подключения (система отопления электричество)** - объединяет в себе информацию со стр. 3-5 и 4-5 данной инструкции.

**Угловые вентили и ТЭН :**



Для установки необходимо дополнительно приобрести комплект угловых вентилях R6 CHR и "Летний комплект" (ТЭН) R8 (для R4 CHR), R9 (для R5 CHR). Данные изделия не входят в комплект полотенцесушителя.



Подключите ТЭН к сети. Убедитесь в отсутствии протечек. Следуйте указаниям инструкции по установке ТЭНа (стр 4-5). Вся работа по подключению должна быть осуществлена квалифицированным специалистом.

#### **Если полотенцесушитель оборудован ТЭНом и подключен к системе отопления:**

- При работе через систему отопления, электричество должно быть отключено.
- При использовании только ТЭНа, закройте клапаны набора/спуска воды угловыми вентилями и удостоверьтесь, что полотенцесушитель заполнен на 90%.
- Если вы заполните его больше, чем на 90%, то могут образоваться протечи на соединениях в связи с расширением воды. Спустите воздух, как показано на странице 4-5.