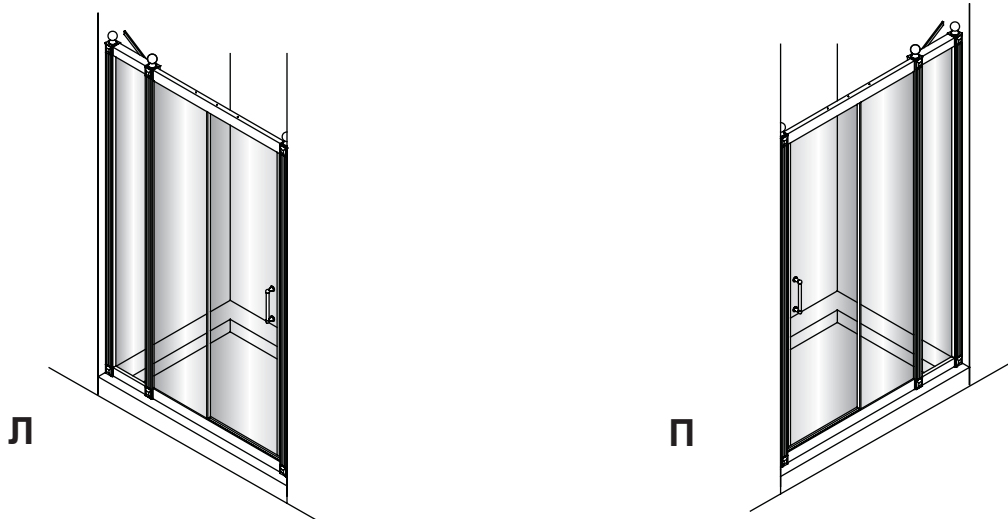


- Проверьте наличие всех деталей перед началом установки.
- Поддон должен быть установлен в уровень.
- Будьте осторожны. При ударе может быть нанесен урон стеклу или раме.
- Перед тем как сверлить стену, убедитесь, что в месте сверления не проходят трубы или электрокабели
- Ограждение можно устанавливать с открытием на правую и на левую стороны.
В данной инструкции показана только правая установка. Запчасти на которых написано "П" или "Л" могут быть установлены только в указанном направлении.
- Дюбеля для крепежа конструкции к стене могут не подойти к вашему материалу.

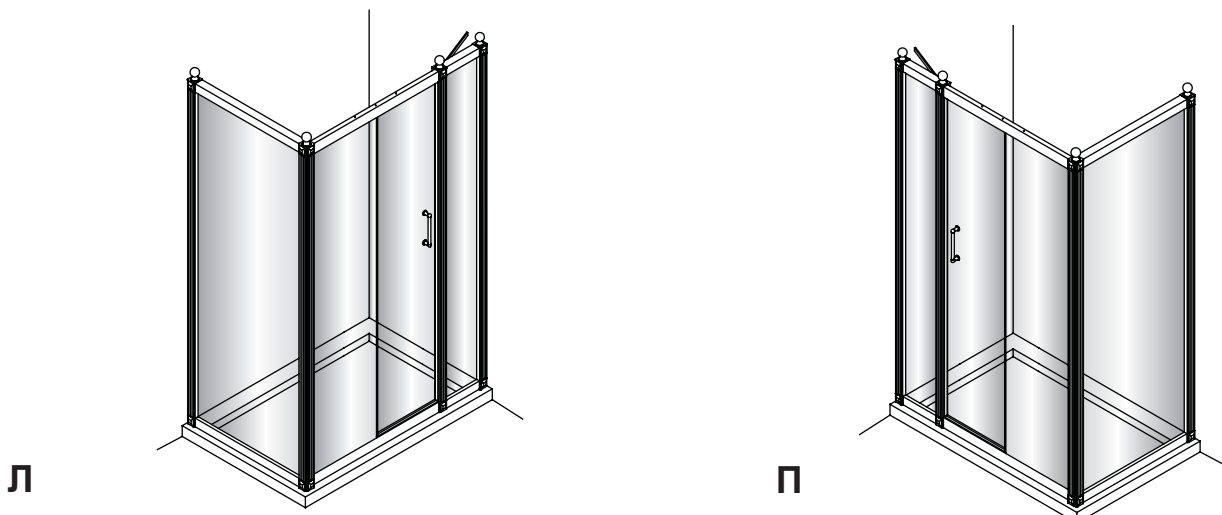
Уход и чистка:

- Запрещено чистить ограждение химикатами и абразивными веществами.
- Используйте только мыльную воду и тряпку для чистки.

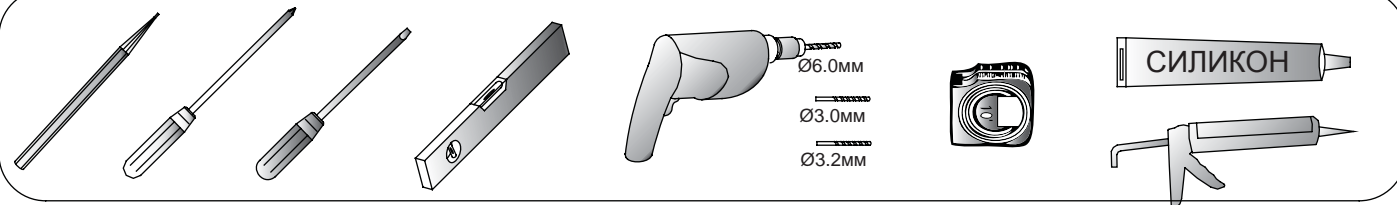
Дверь раздвижная и дополнительная панель (Страницы 5 - 11)



Дверь на петлях с дополнительной панелью и боковым экраном (Страницы 12 - 18)

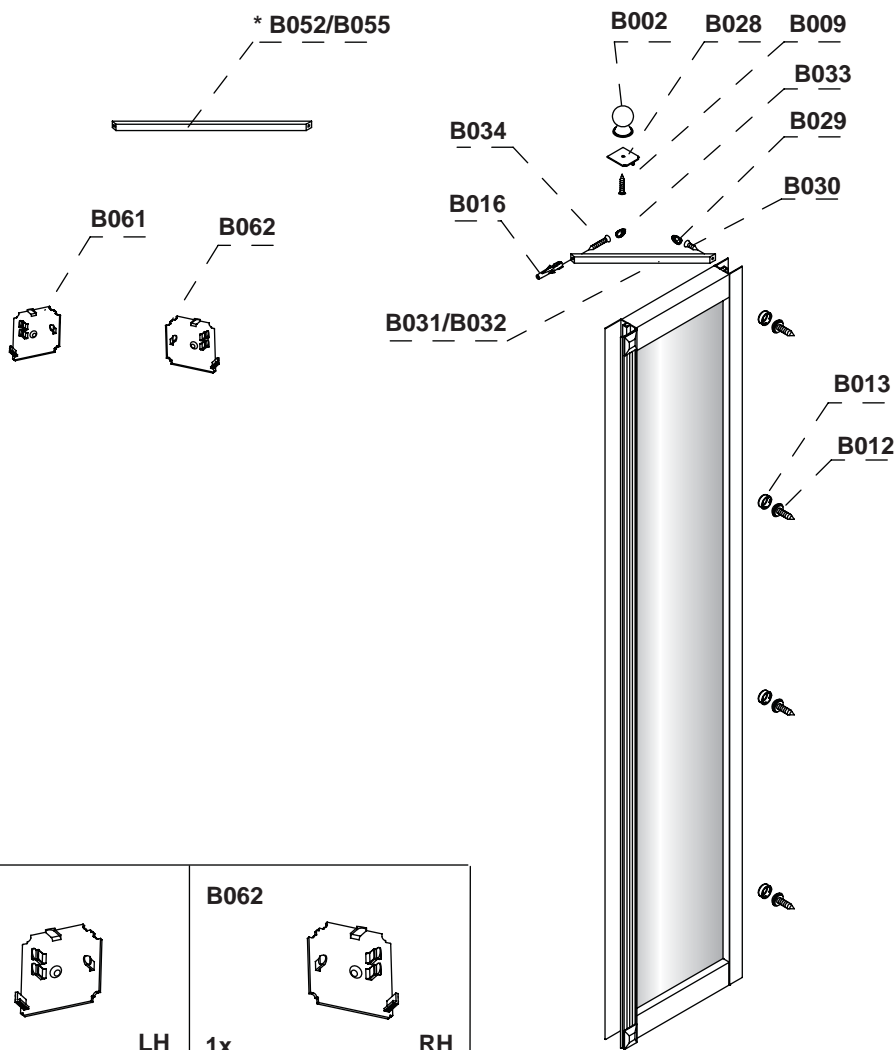


Нужные инструменты:



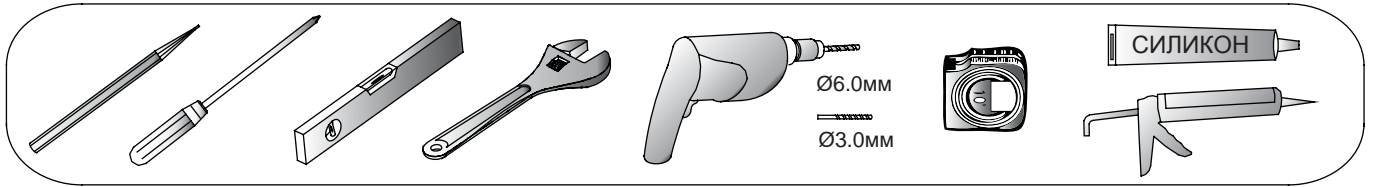
Части:

Дополнительная панель- C15/C16



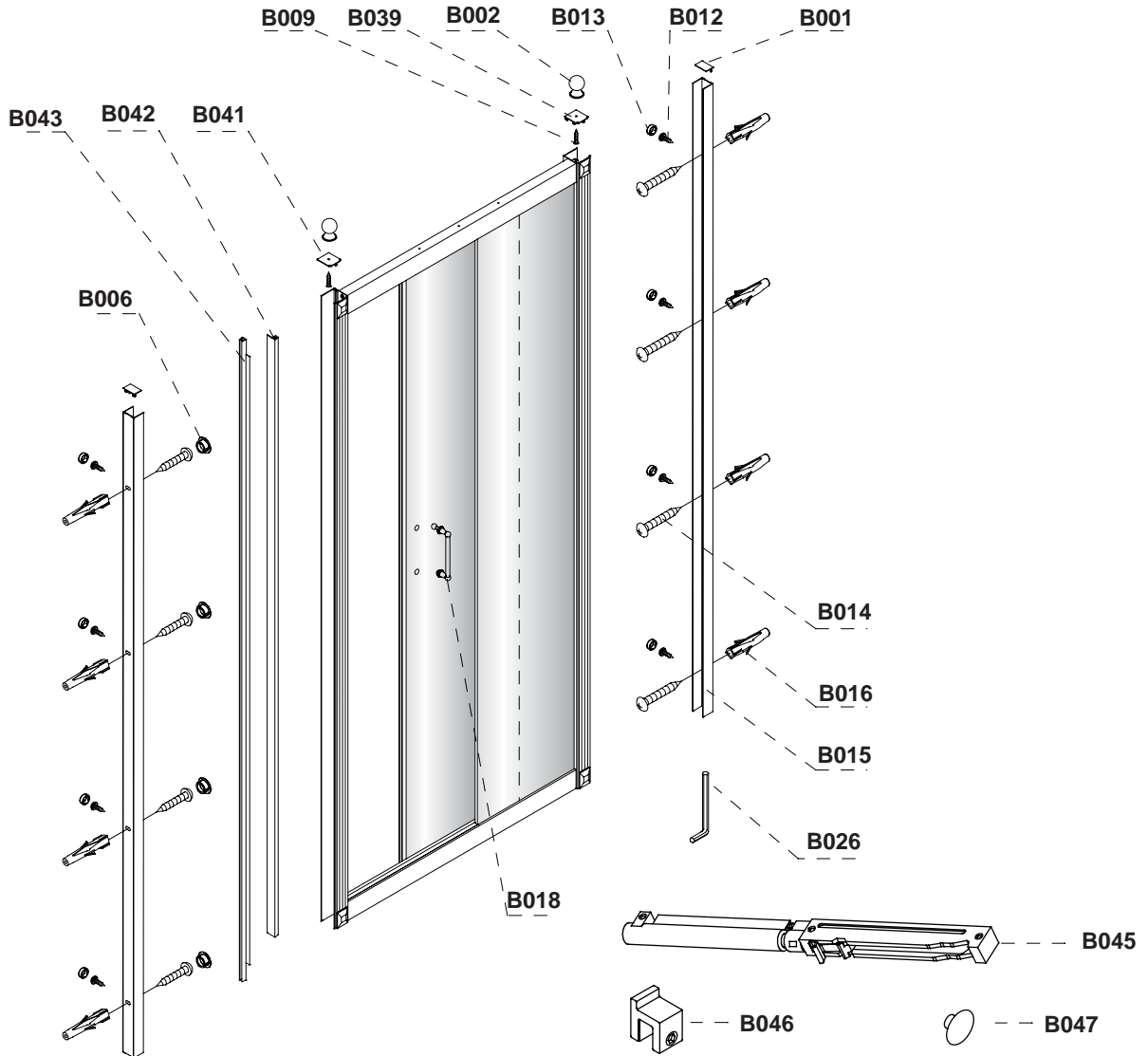
B061 1x LH	B062 1x RH			
B002 1x	B027 1x	B028 1x	B009 1x ST3.5*16mm	B034 1x ST4*35mm
B033 1x	B030 1x ST4*25mm	B029 1x	B016 1x	B012 4x ST3.5*10mm
B013 4x	B031/B032 1x - B031 для доп.панели C15 - B032 для доп.панели C16		* B052/B055 1x - B052 для доп.панели C15 - B055 для доп.панели C16	

Нужные инструменты:



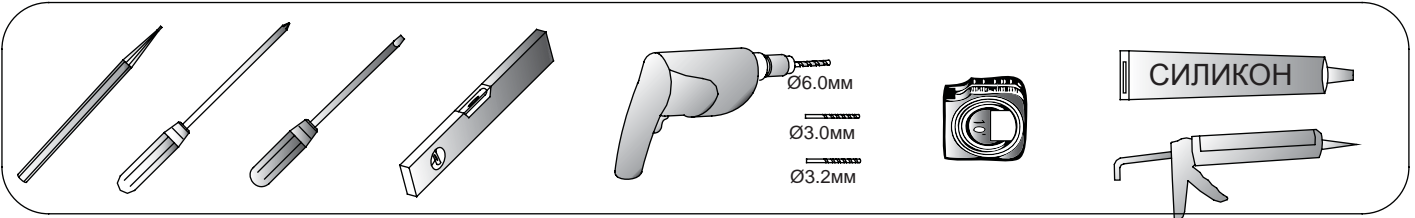
Части:

Раздвижная дверь - C6S/C7S/C8S



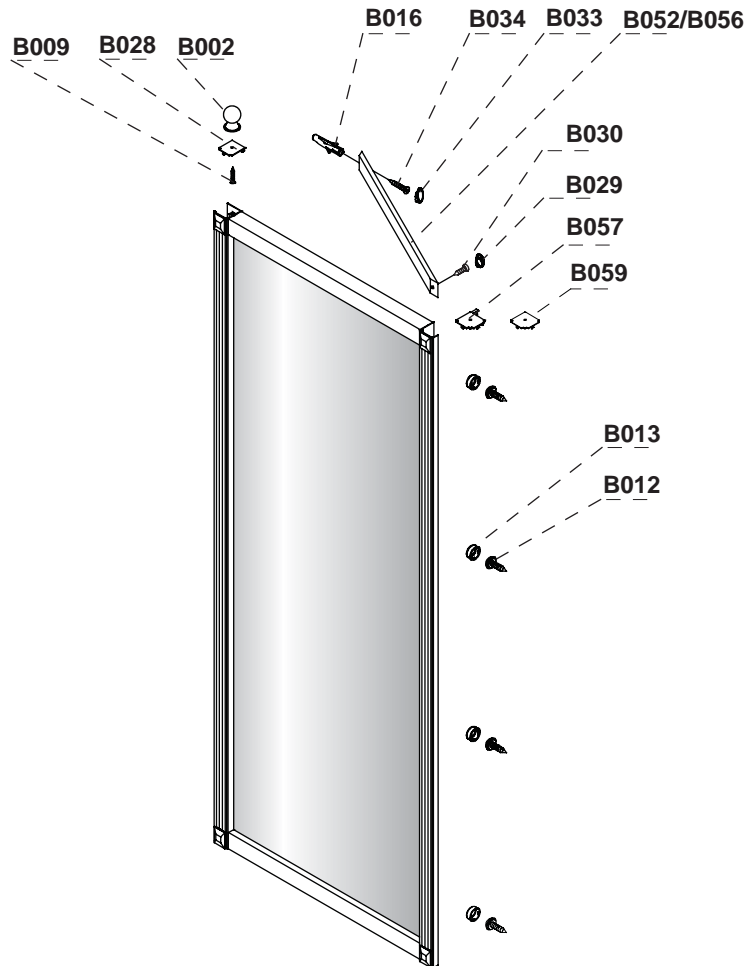
B001 2x	B012 8x ST3.5x10mm	B013 8x	B002 2x	B038 1x LH	B039 1x RH
B009 2x ST3.5x16mm	B040 1x LH	B041 1x RH	B042 1x	B043 1x	B006 4x
B018 1x	B014 8x ST4x50mm	B016 8x	B015 2x	B026 1x 4mm	
B045 1x	B046 1x	B047 1x			












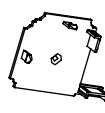
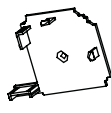
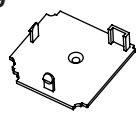
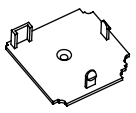
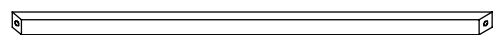
Нужные Инструменты:

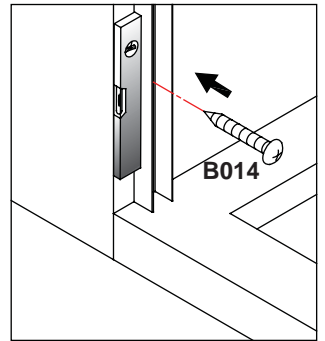
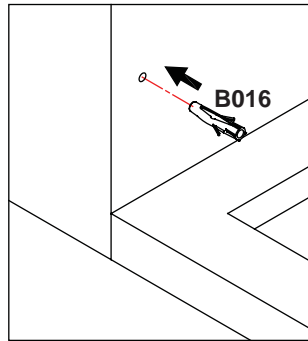
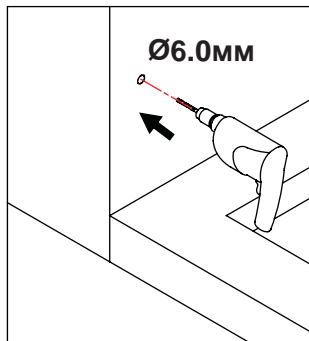
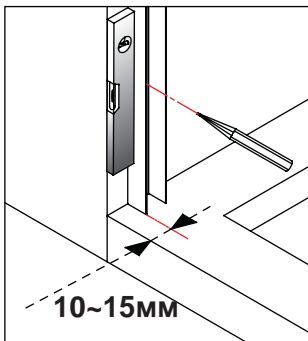
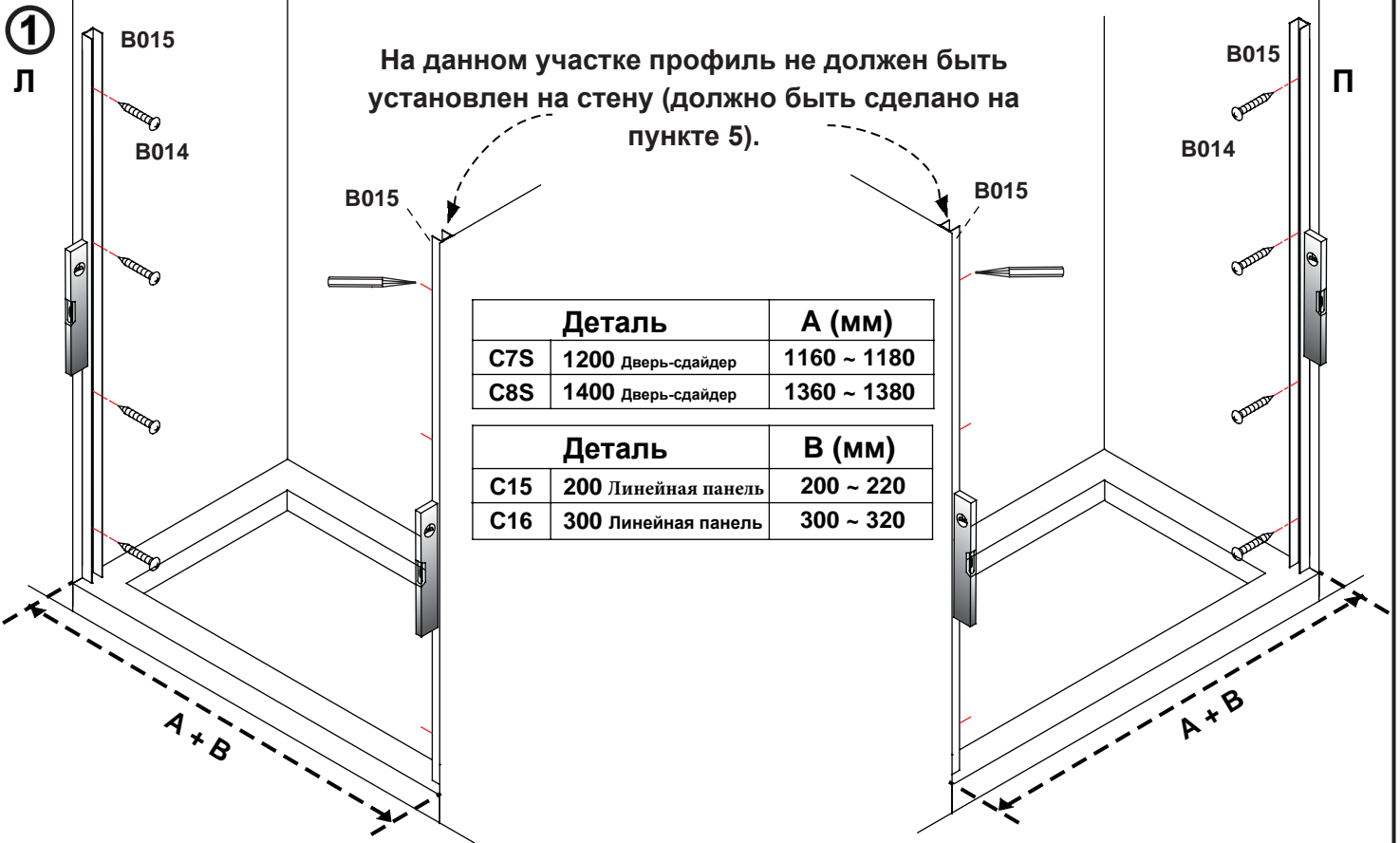


Части:

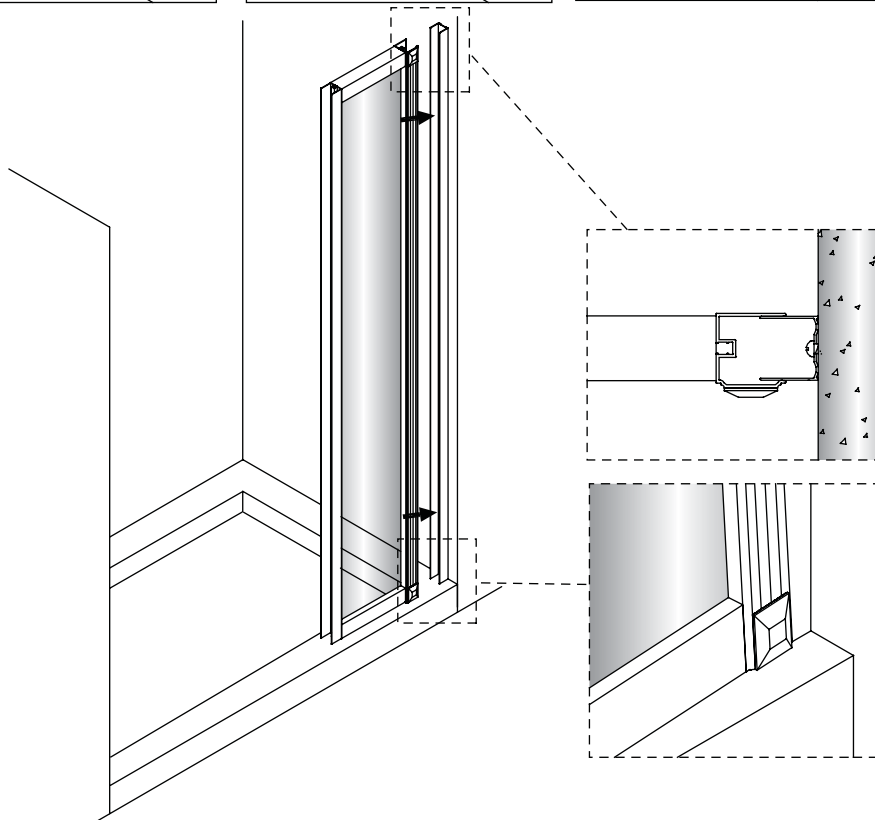
Доп. панель- C11/C12/C13/C14



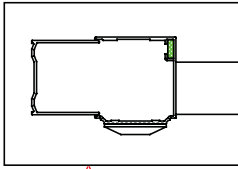
B002  1x	B027  1x	B028  1x	B009  1x ST3.5*16MM	B034  1x ST4*35MM
B033  1x	B030  1x ST4*25mm	B029  1x	B016  1x	B012  4x ST3.5*10MM
B013  4x	B057  1x RH	B058  1x LH	B059  1x RH	B060  1x LH
B052/B056  1x - B052 для бок.экрана C11/C12/C13 - B056 для бок.экрана C14				



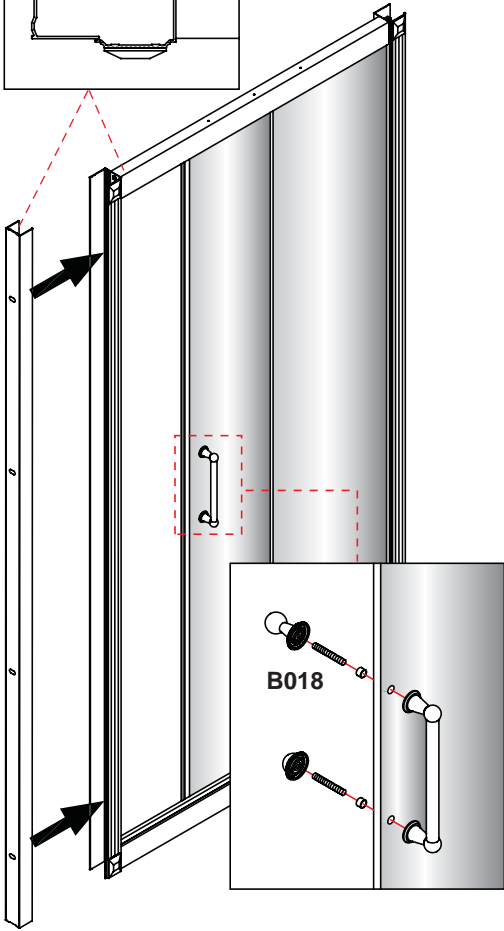
2



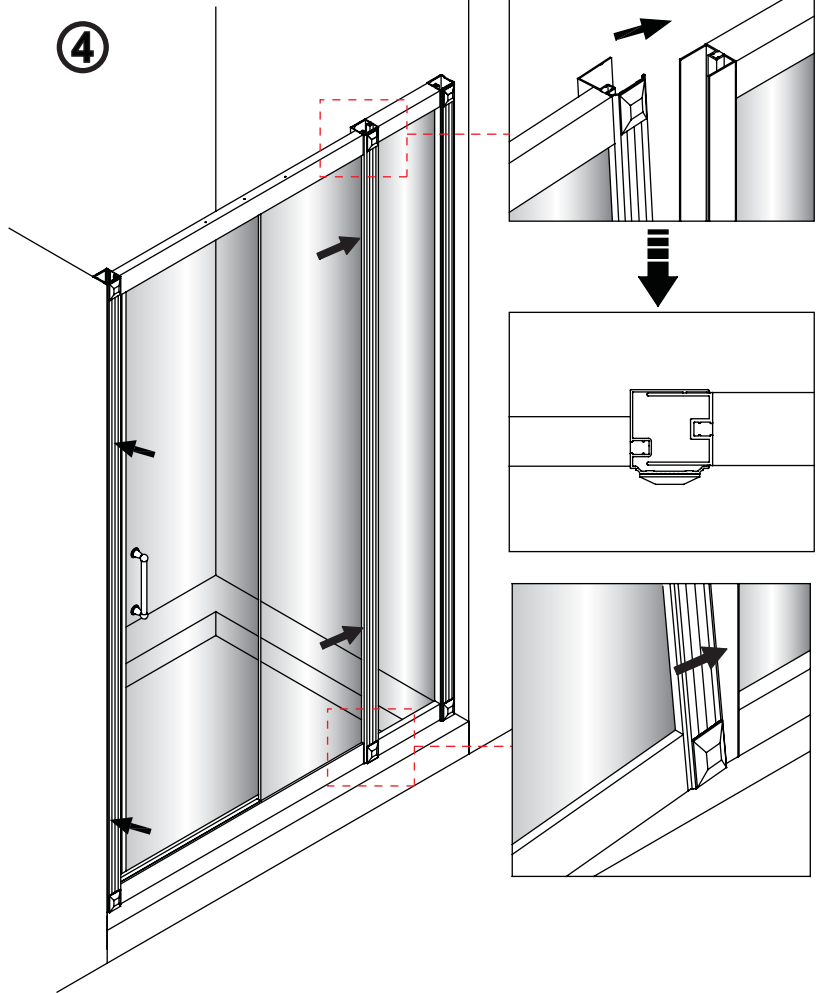
3



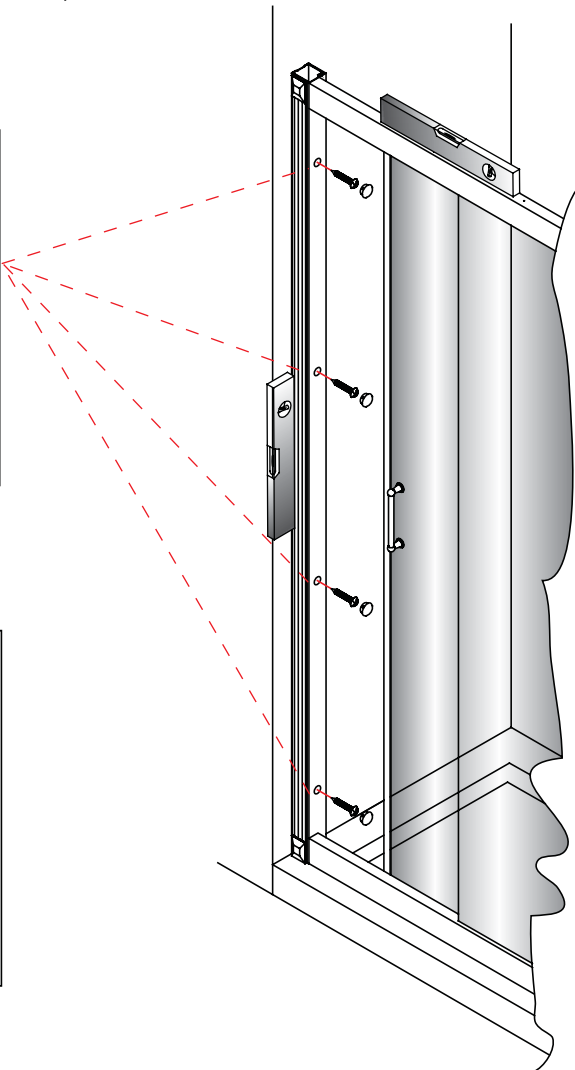
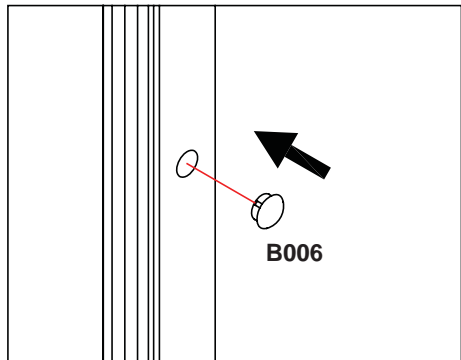
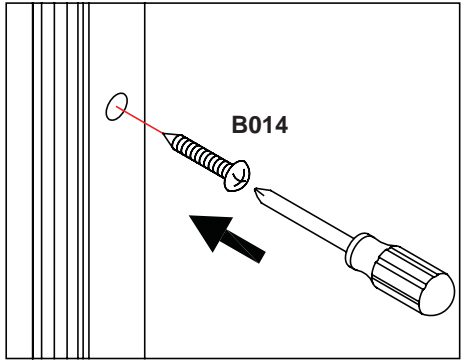
B015



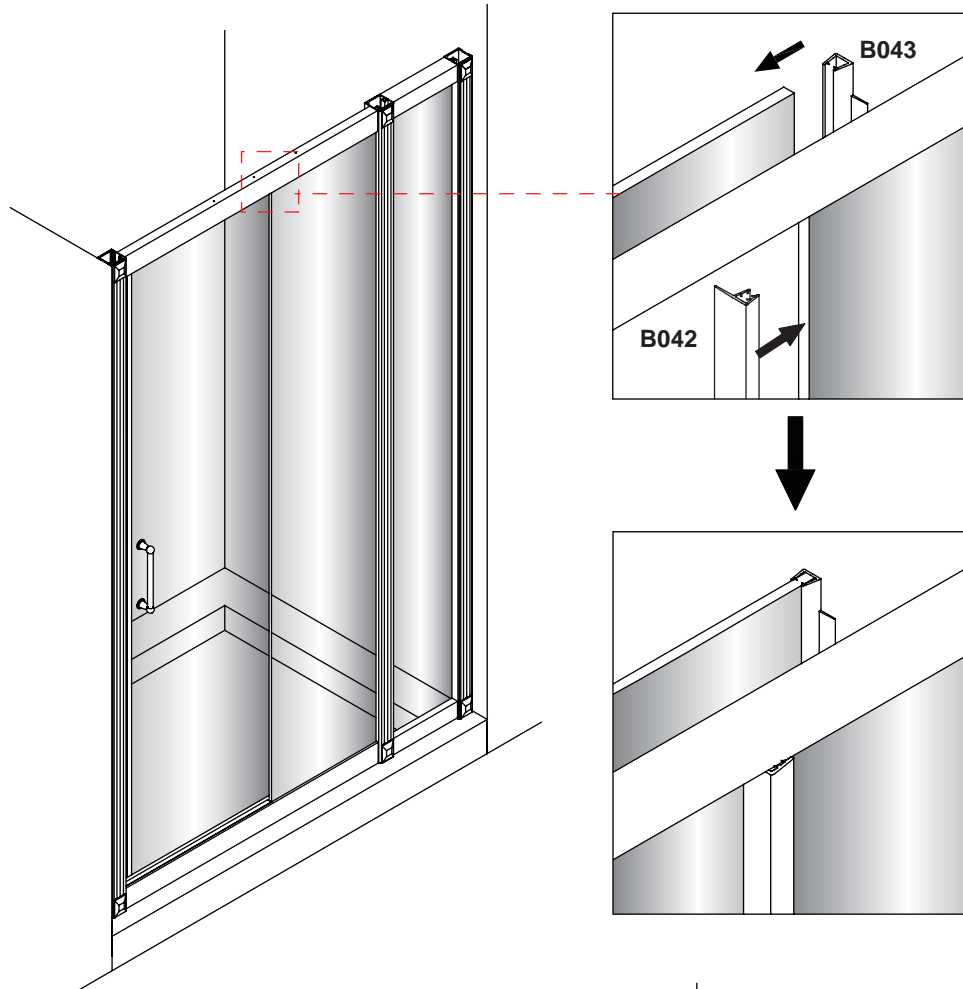
4



5

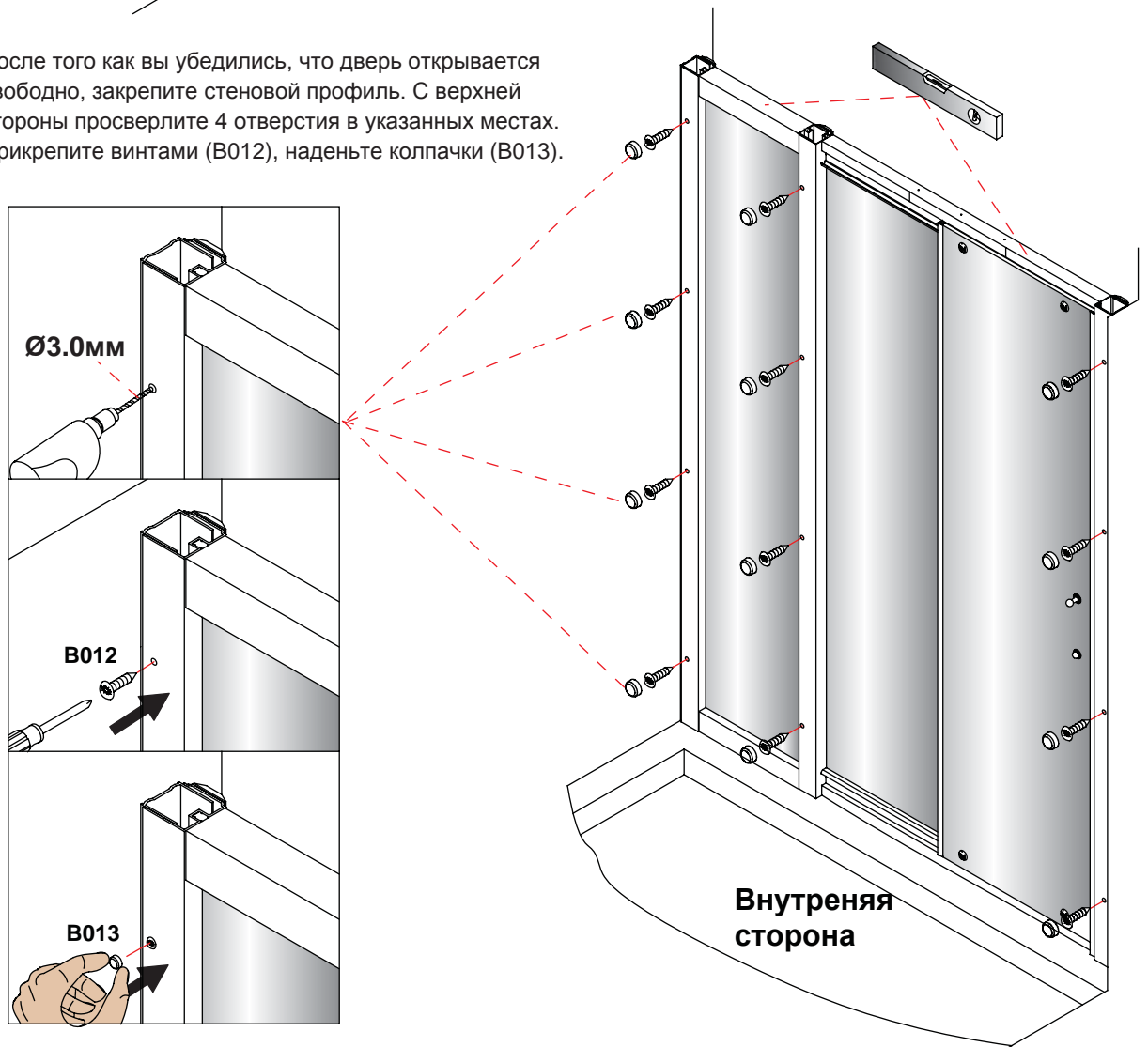


6



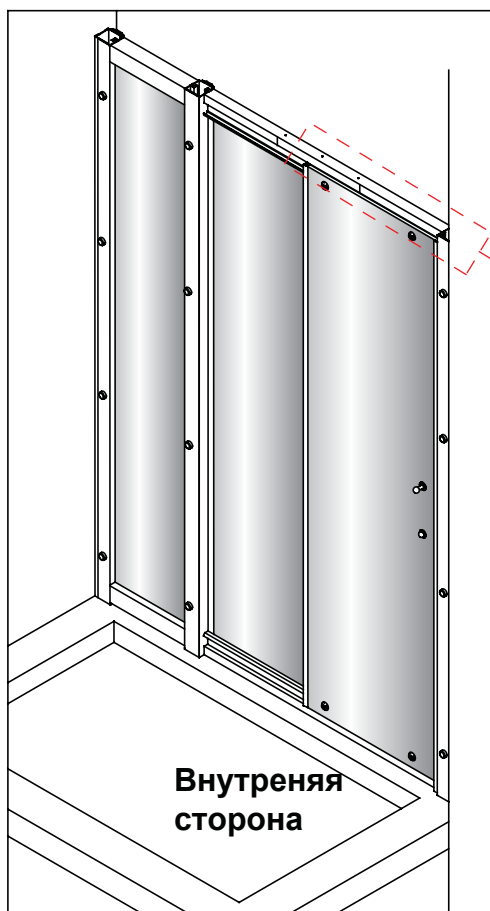
7

После того как вы убедились, что дверь открывается свободно, закрепите стеновой профиль. С верхней стороны просверлите 4 отверстия в указанных местах. Прикрепите винтами (B012), наденьте колпачки (B013).





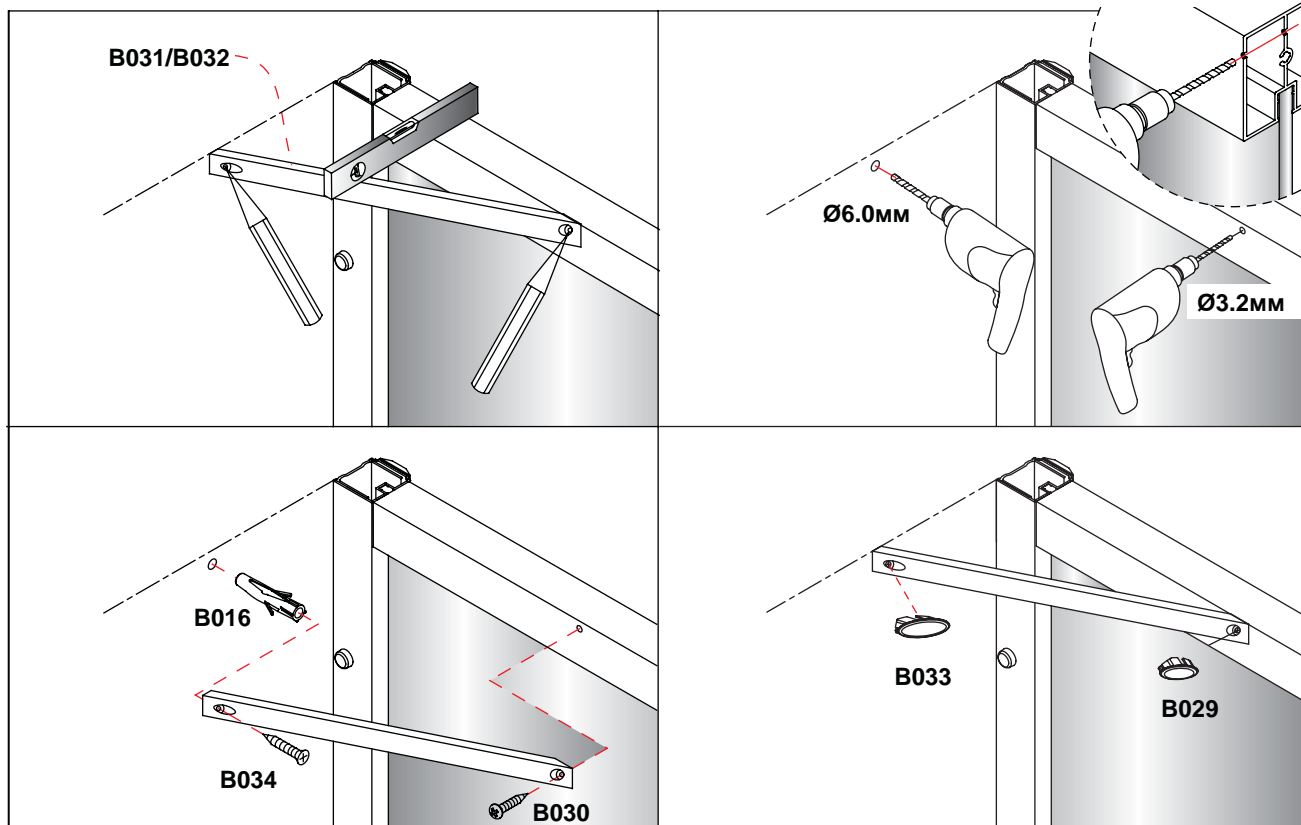
Откорректируйте если это необходимо.



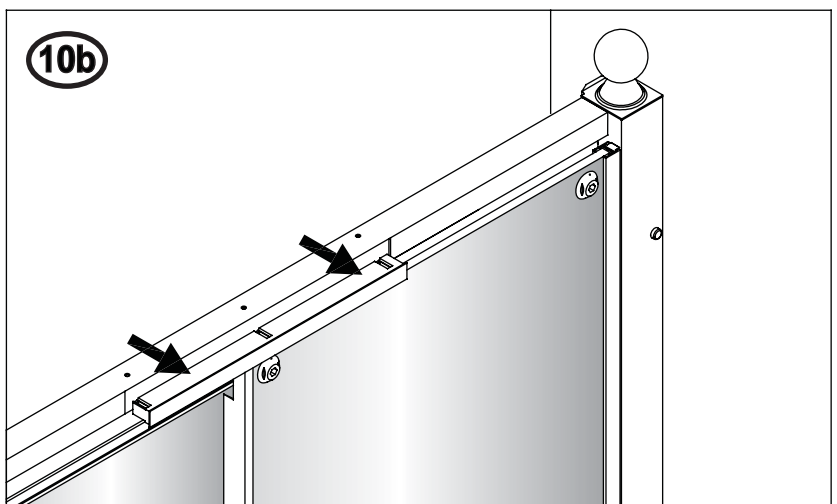
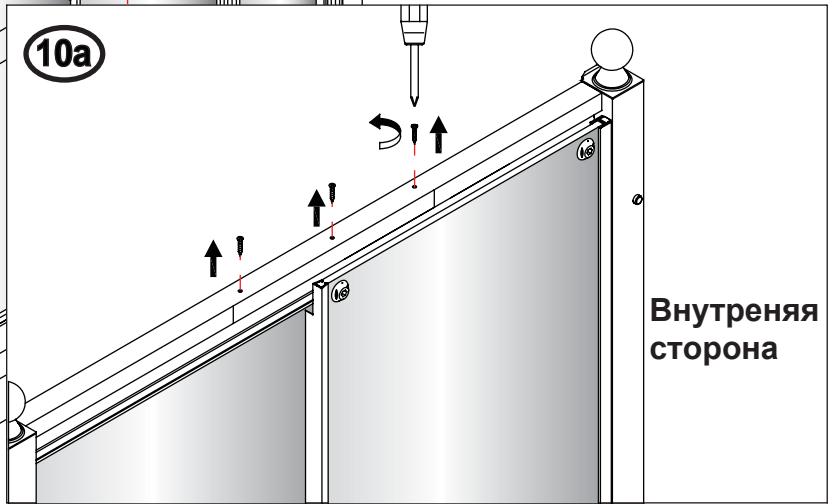
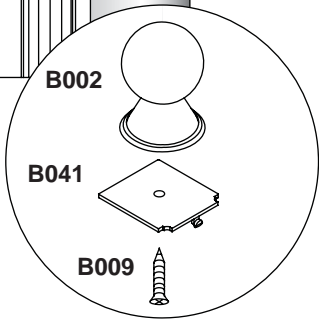
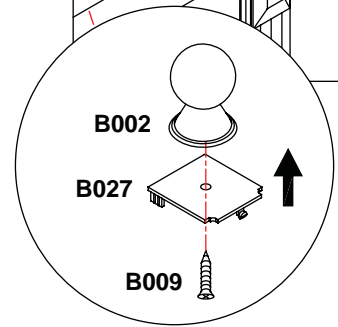
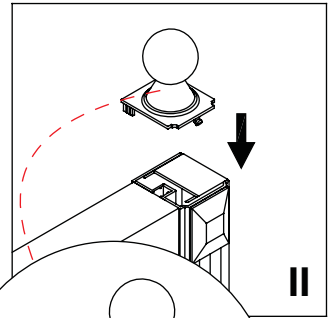
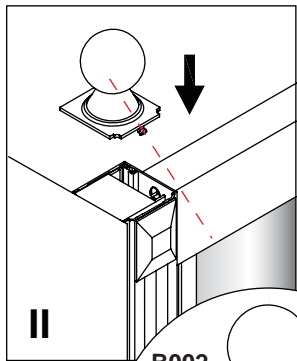
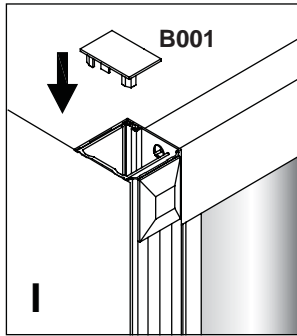
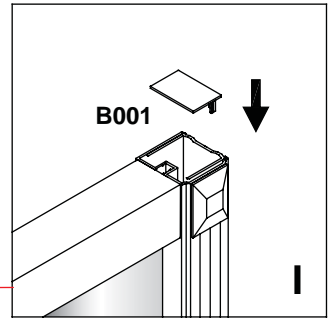
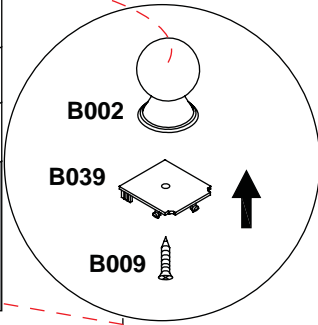
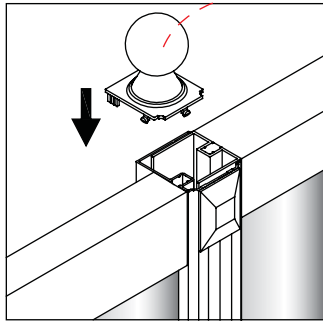
Проблема	Решение

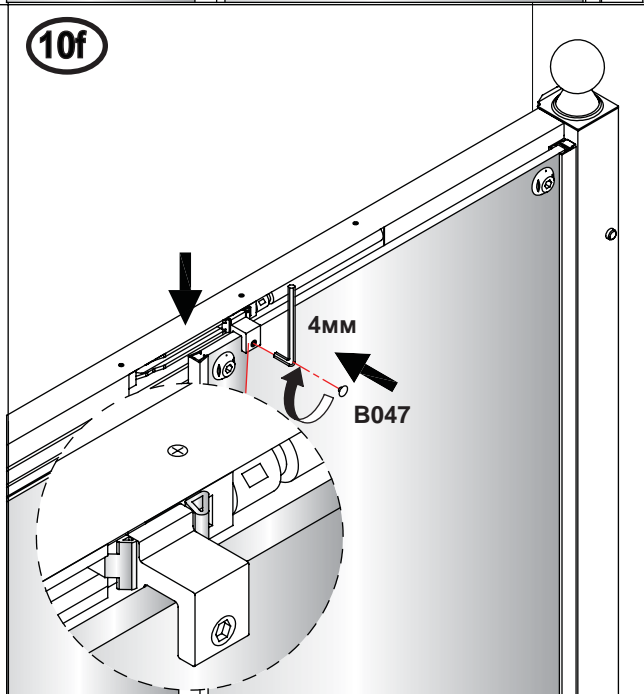
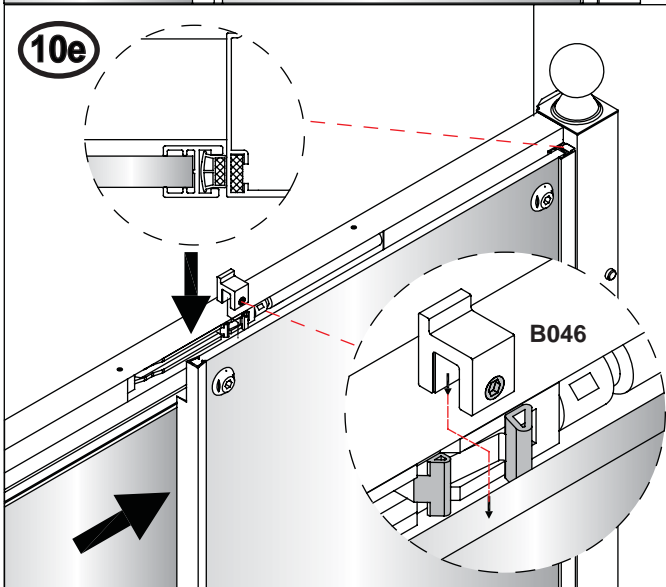
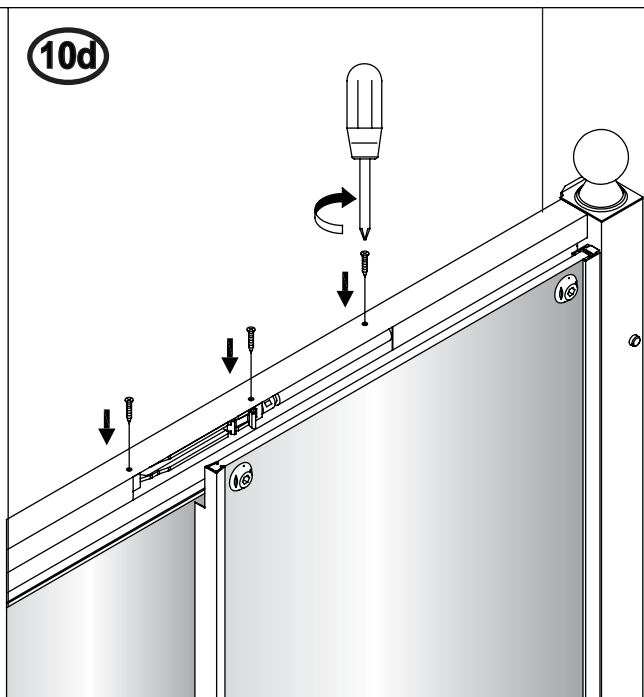
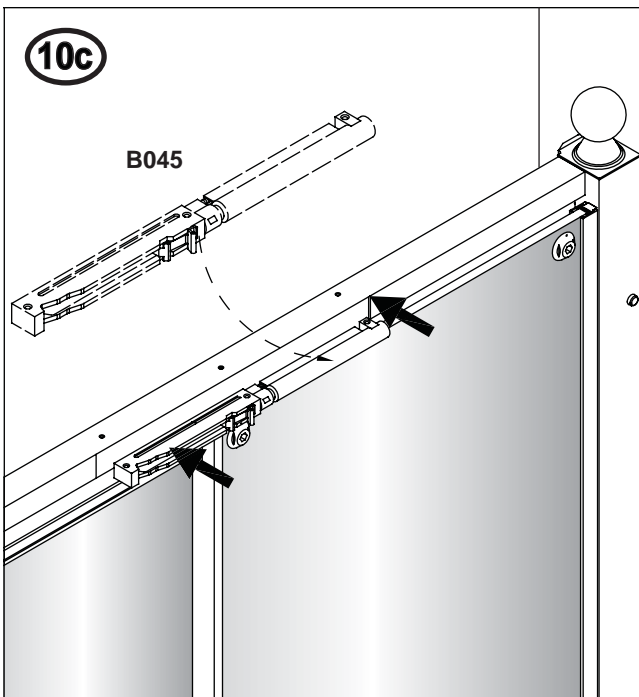
8

В верхней балке просверлите отверстия как показано на рисунке.

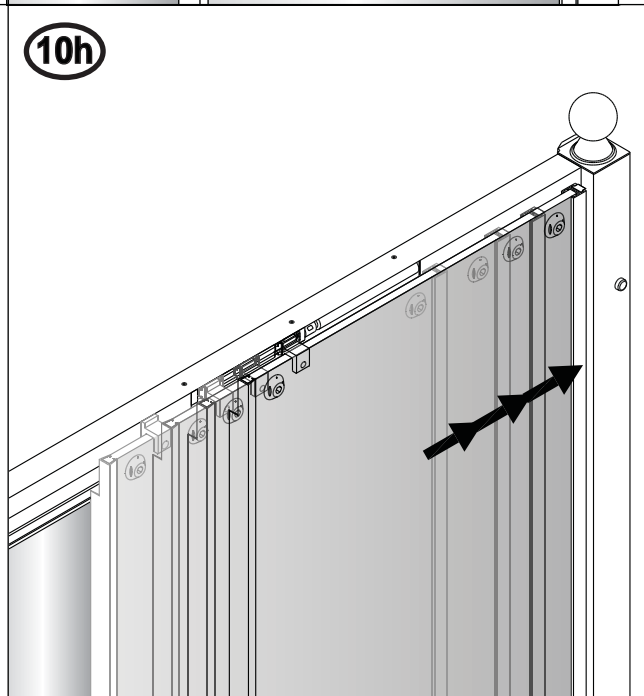
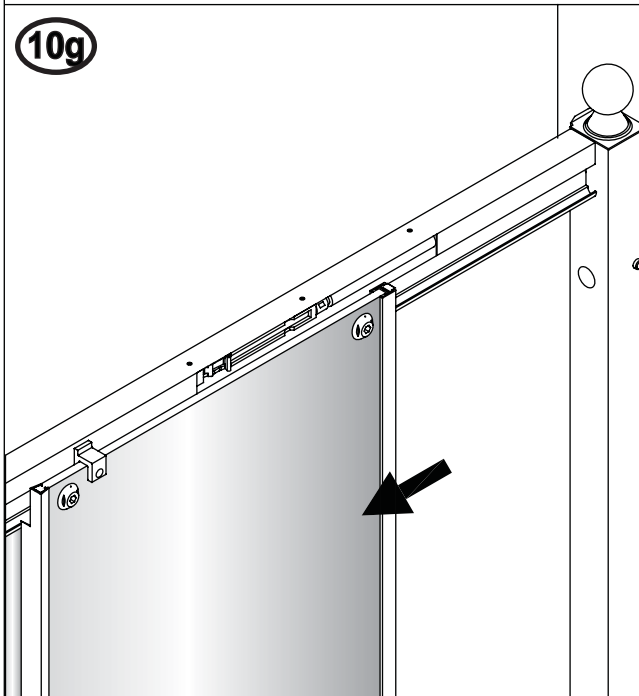


9

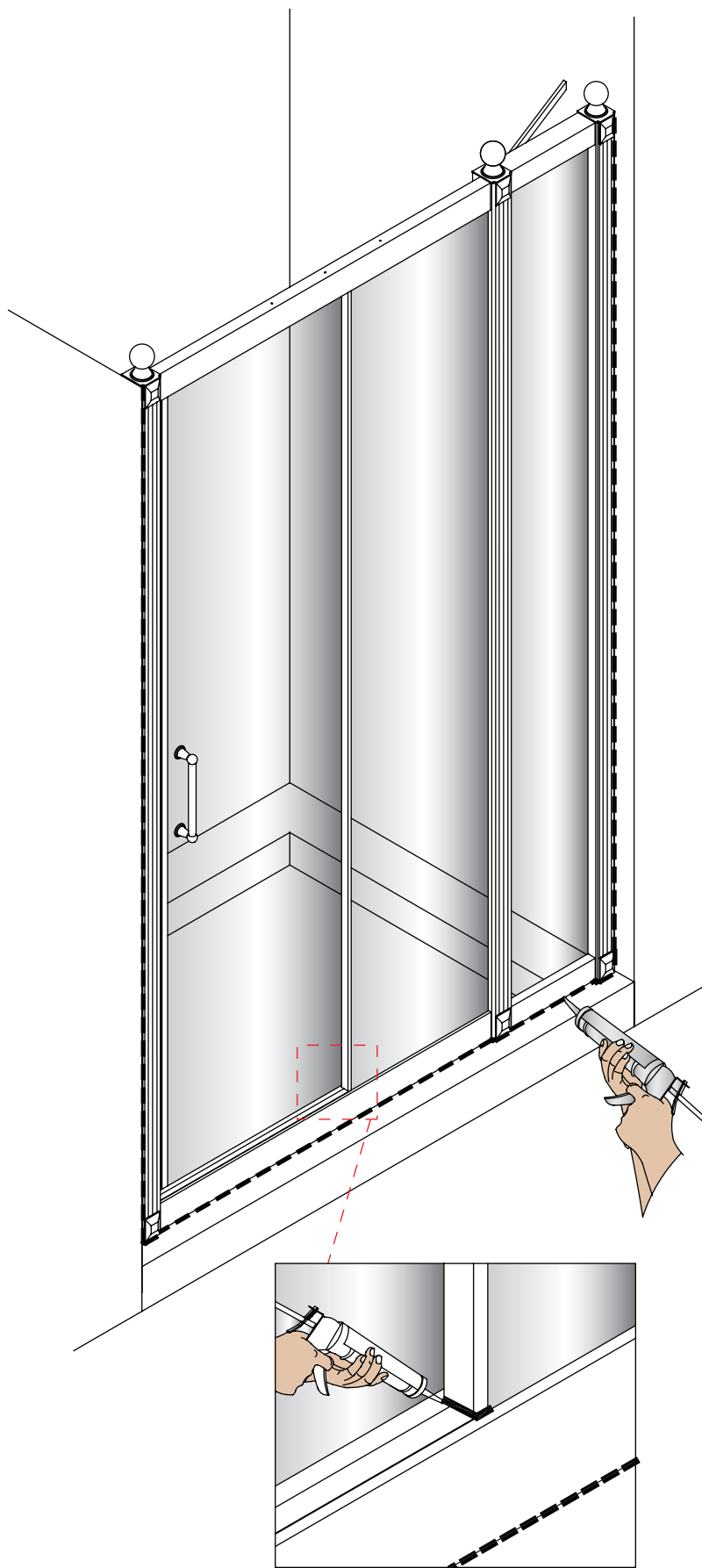




Убедитесь в том, что дверь закрыта полностью.
Установите держатель и прикрепите его к стеклянной
двери как указано на рисунке.



11



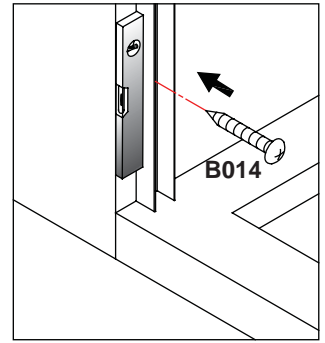
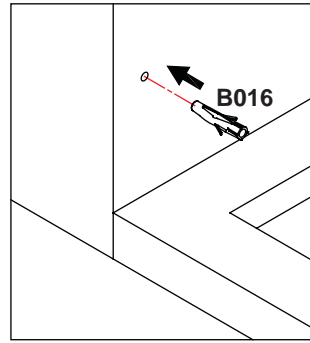
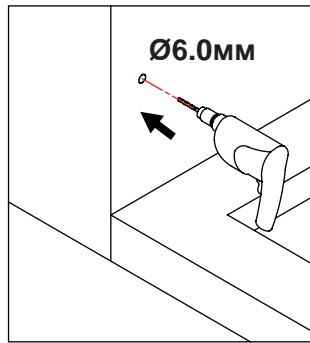
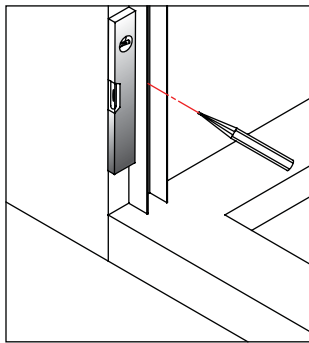
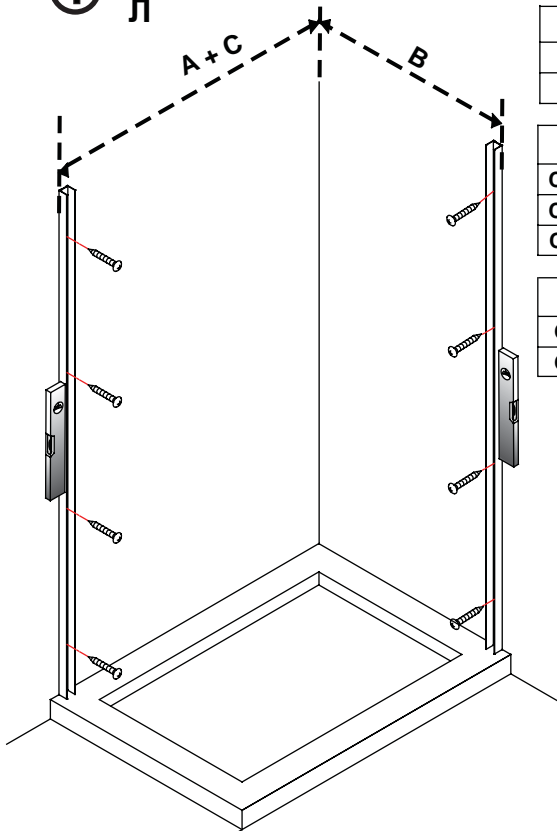
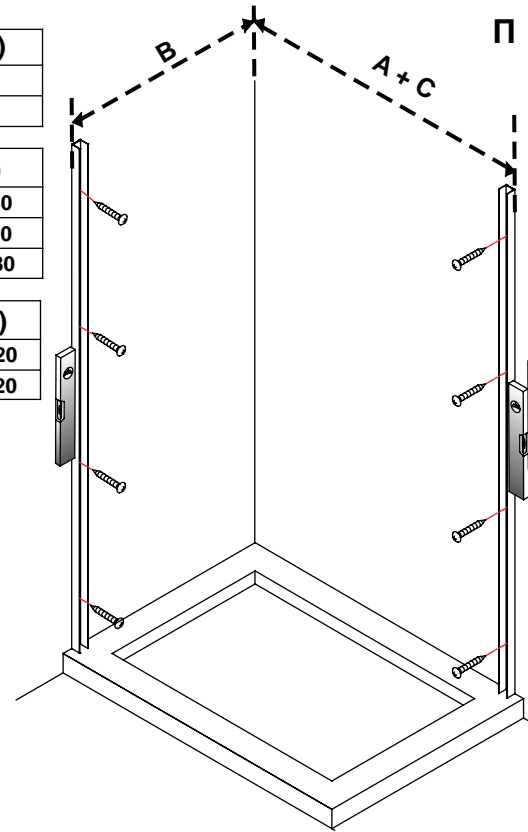
Завершение монтажа.

① Л

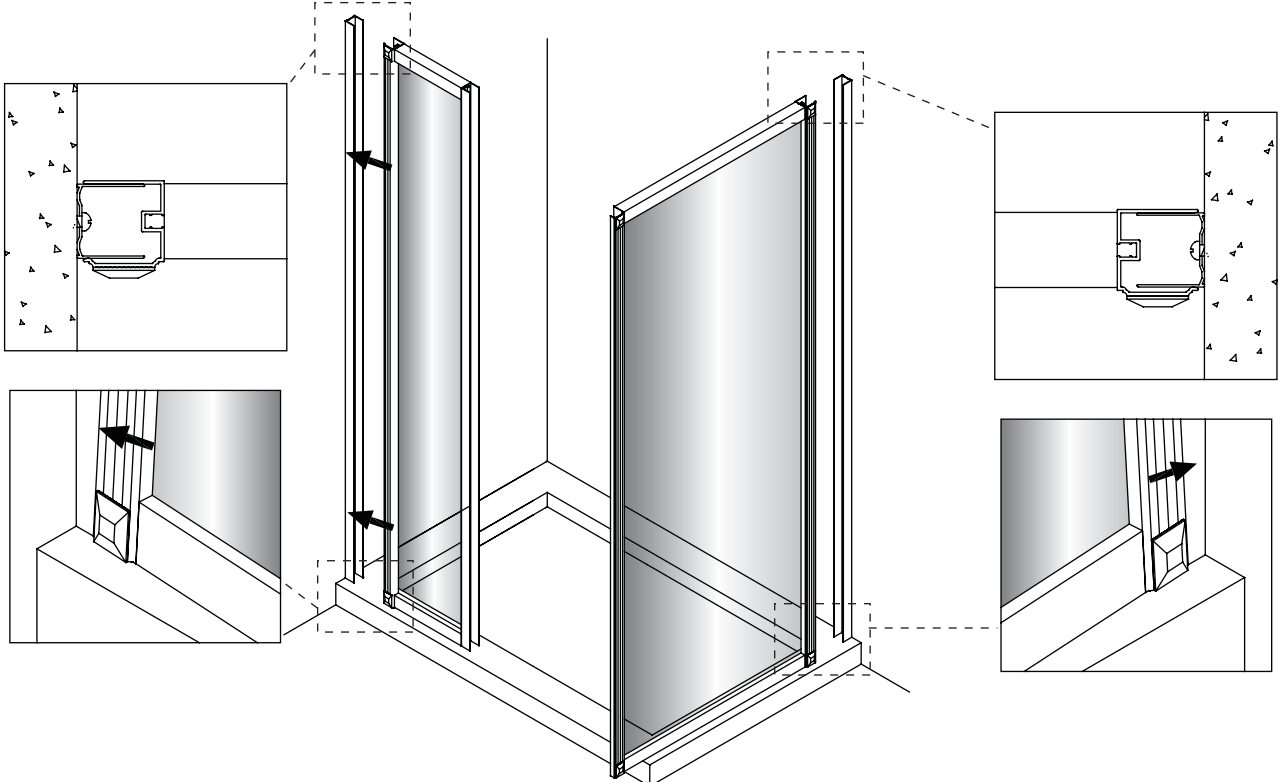
Деталь	А (мм)
C7S 1200 Дверь-слайдер	1160
C8S 1400 Дверь-слайдер	1360

Деталь	В (мм)
C11 700 Боковой экран	660 ~ 680
C12 760 Боковой экран	720 ~ 740
C13 800 Боковой экран	760 ~ 780

Деталь	С (мм)
C15 200 Доп. панель	200 ~ 220
C16 300 Доп панель	300 ~ 320

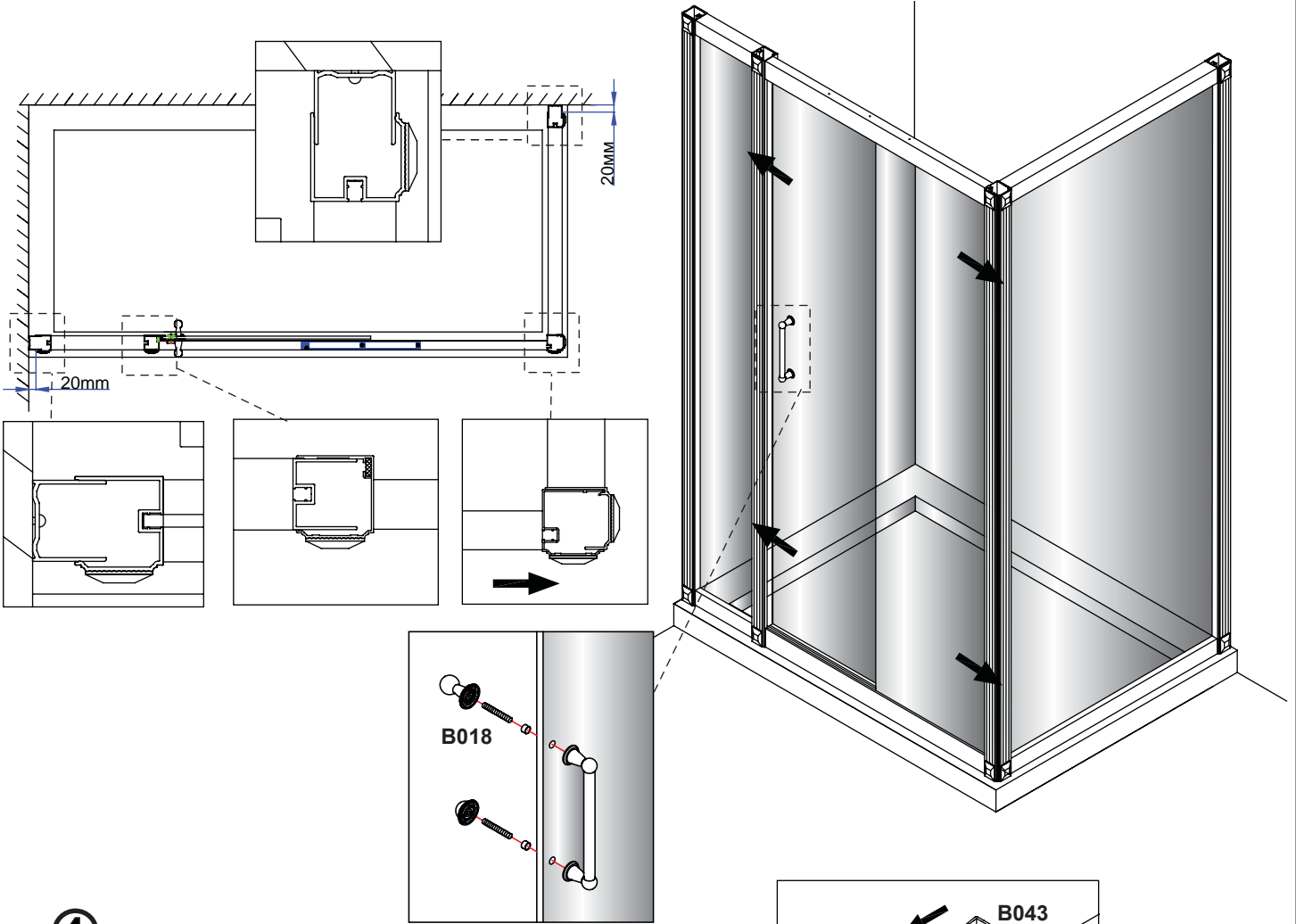


②

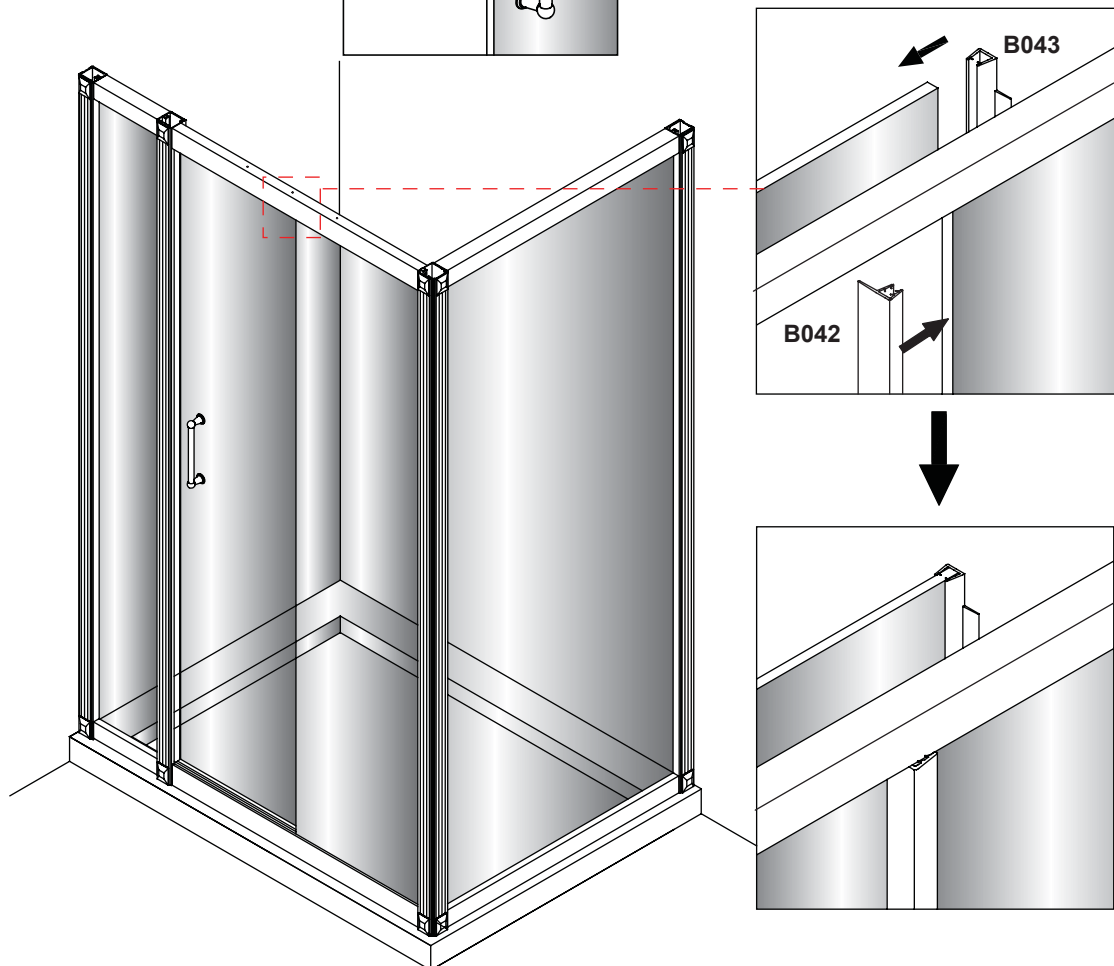


3

Все регулировки могут быть осуществлены с помощью стеновых профилей.

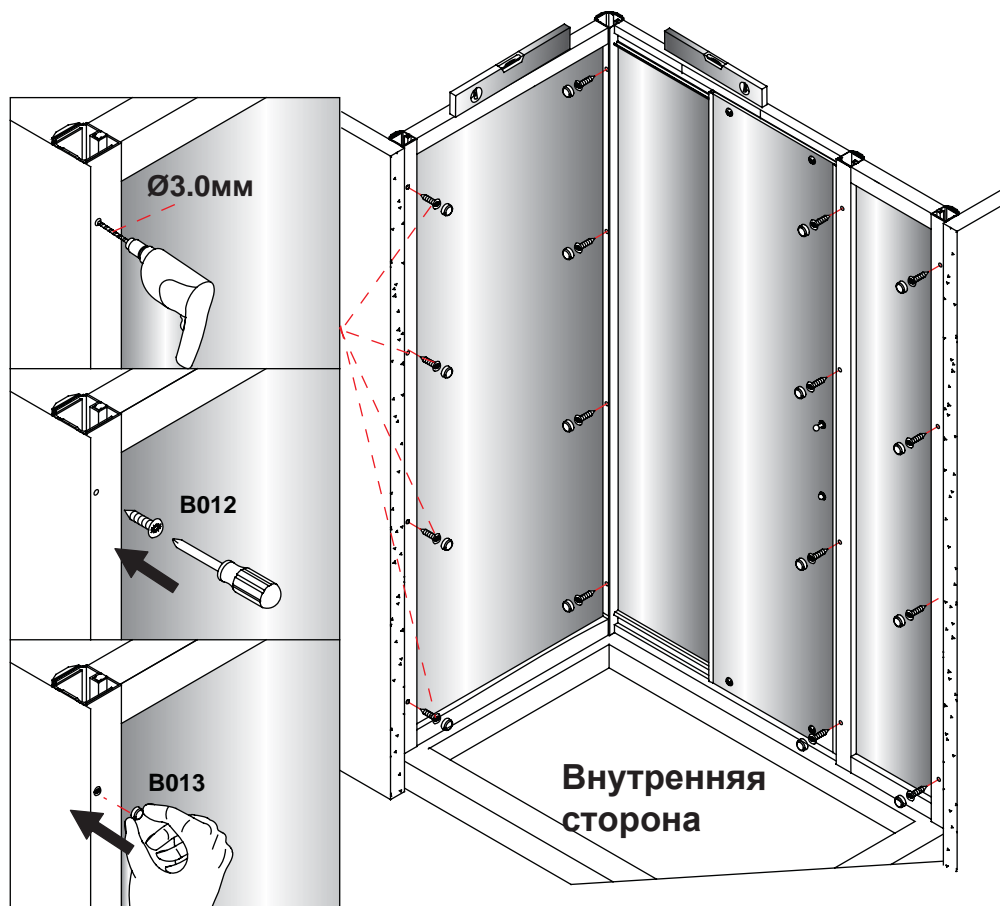


4

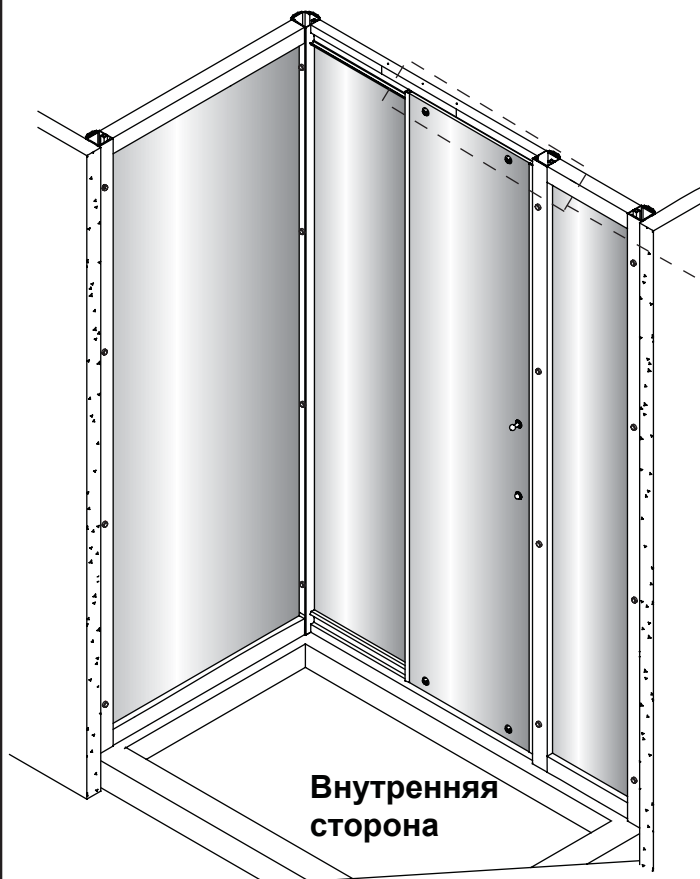


5

После того как вы убедились, что дверь открывается свободно, закрепите стеновой профиль. С верхней стороны просверлите 4 отверстия в указанных местах. Прикрепите винтами (B012), наденьте колпачки (B013).

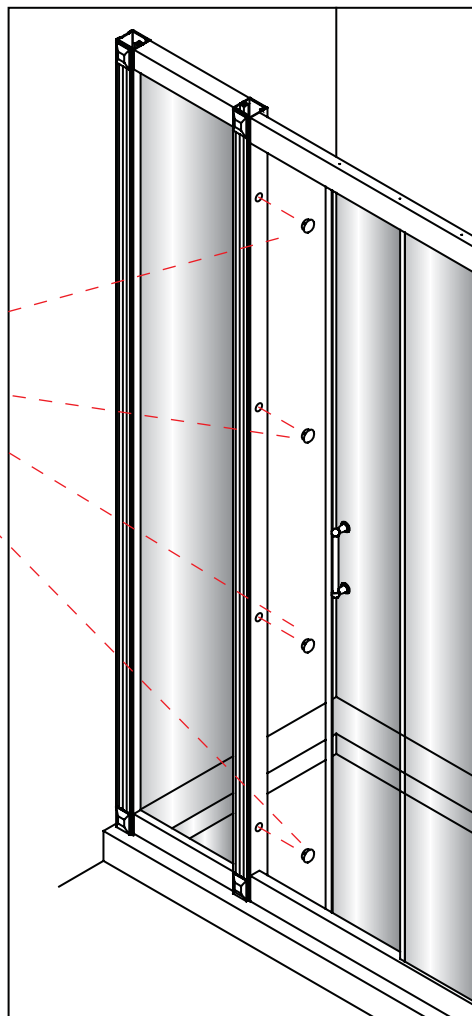
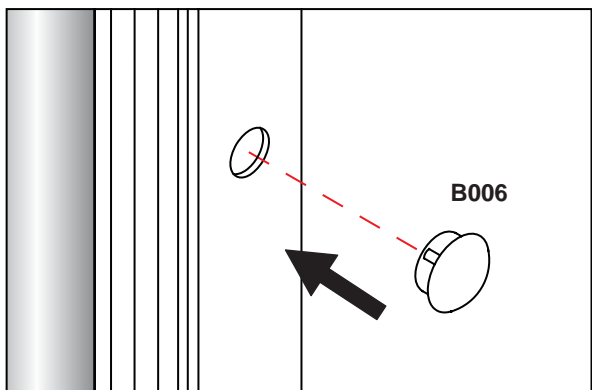


Отрегулируйте при необходимости

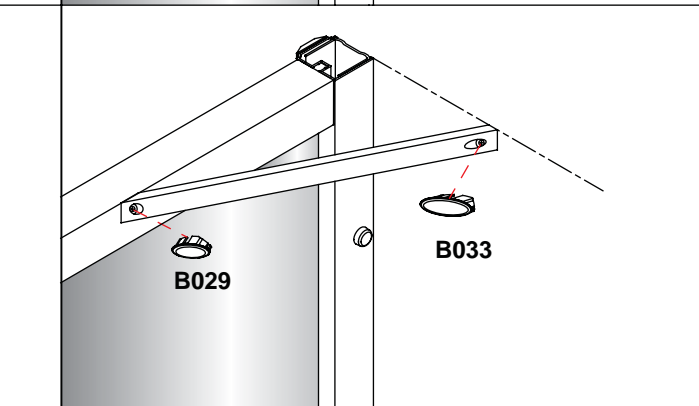
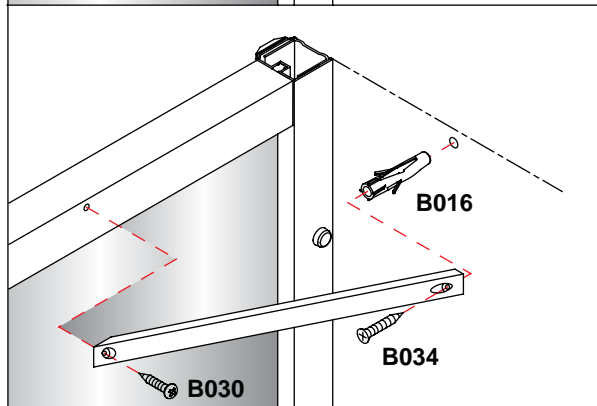
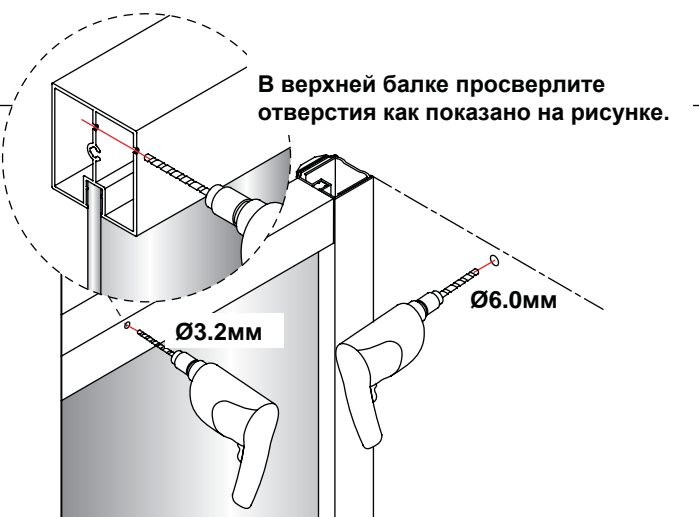
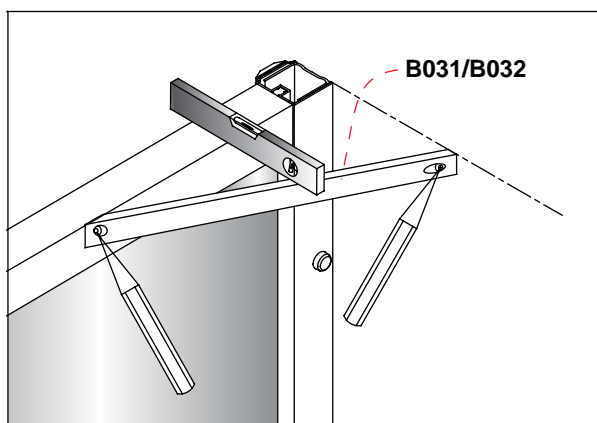


Проблема	Решение

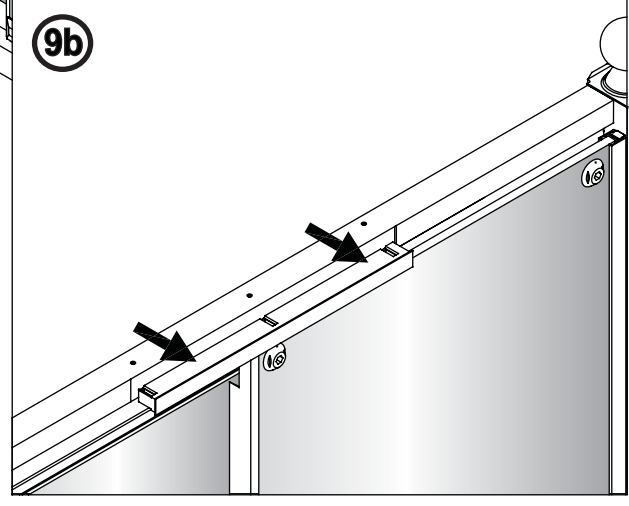
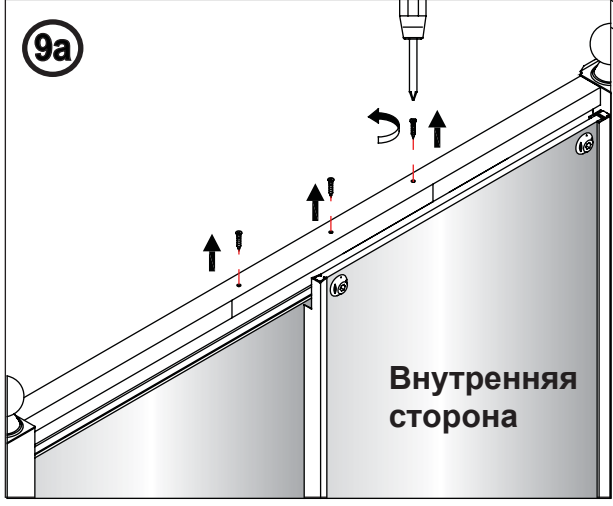
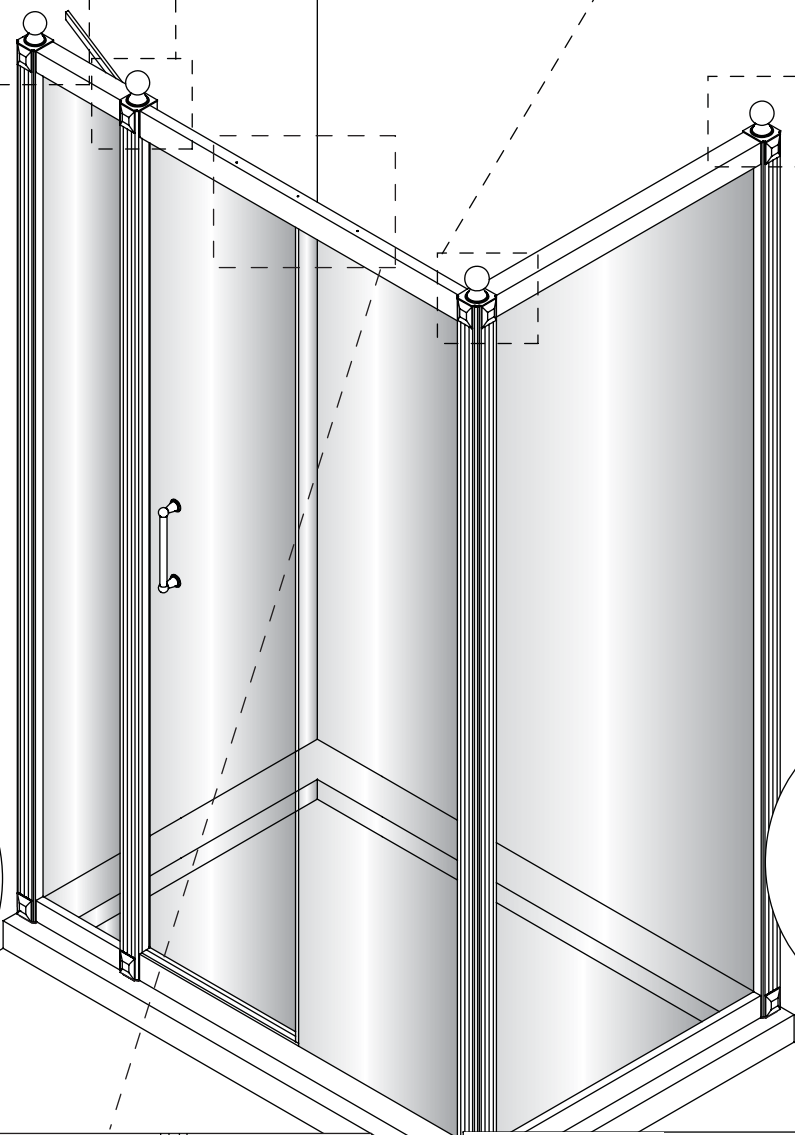
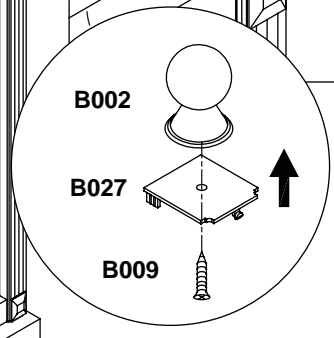
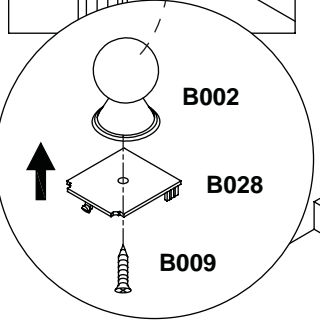
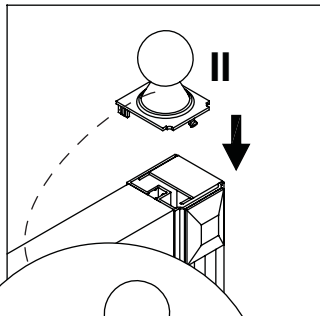
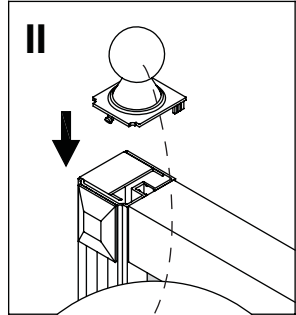
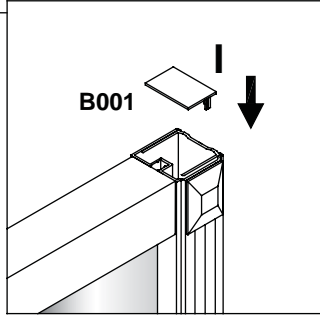
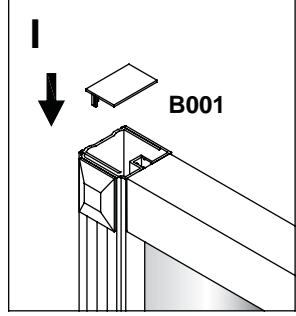
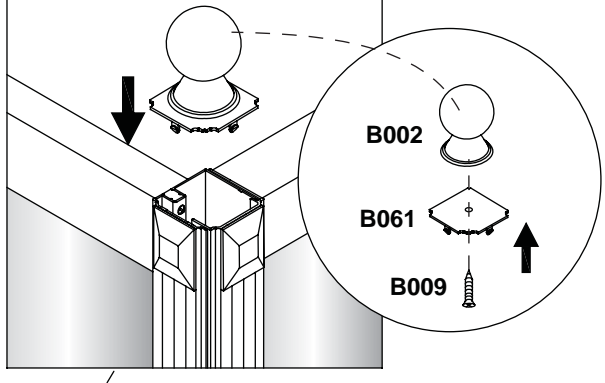
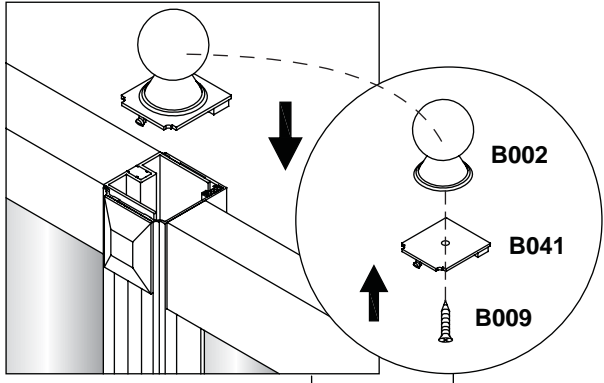
6

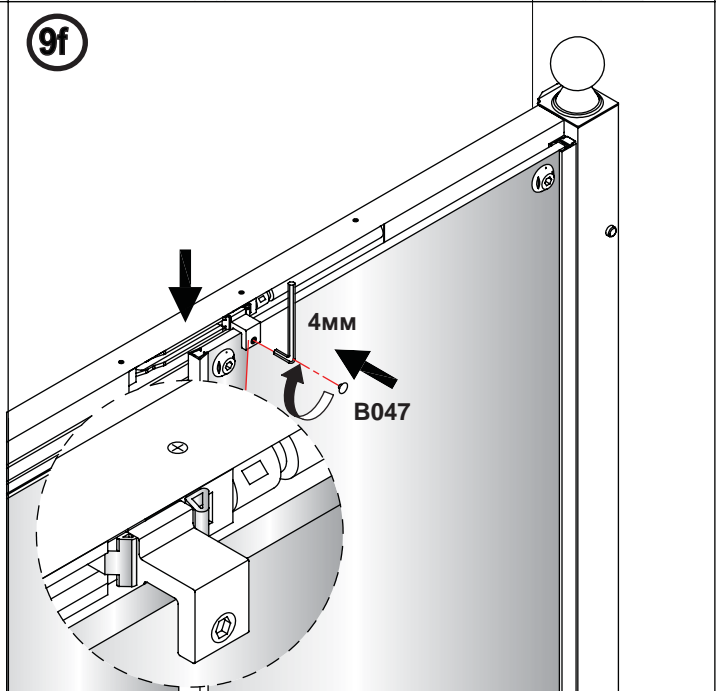
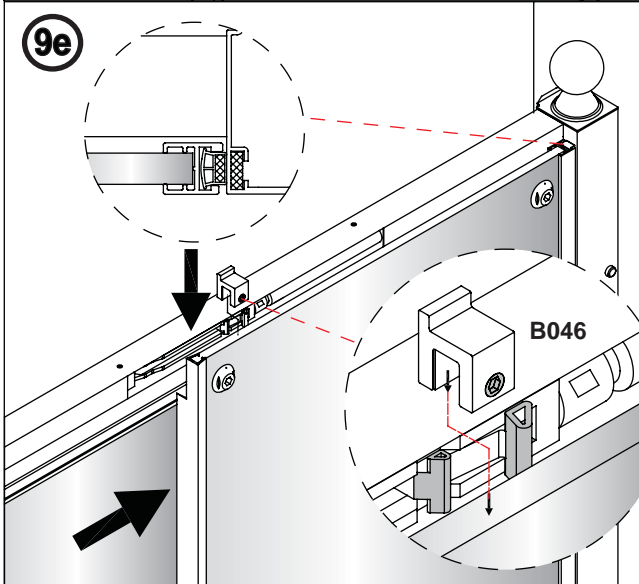
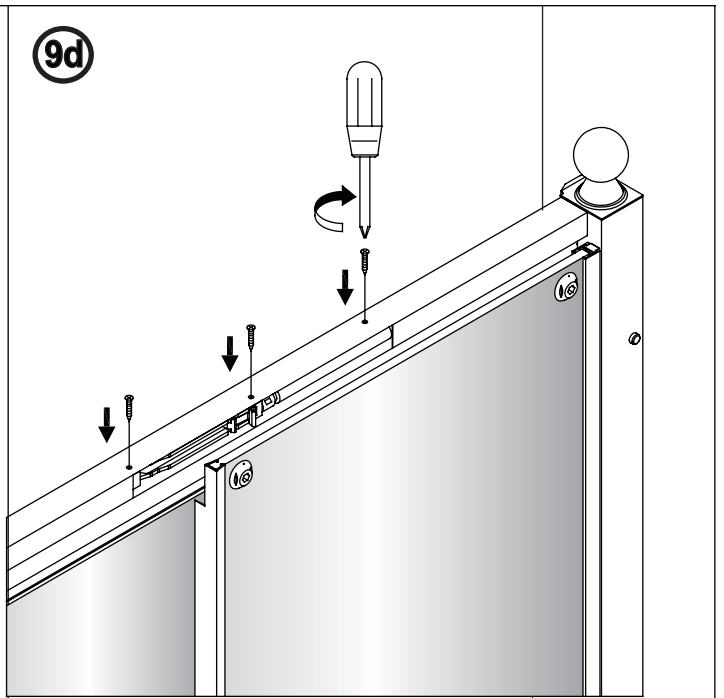
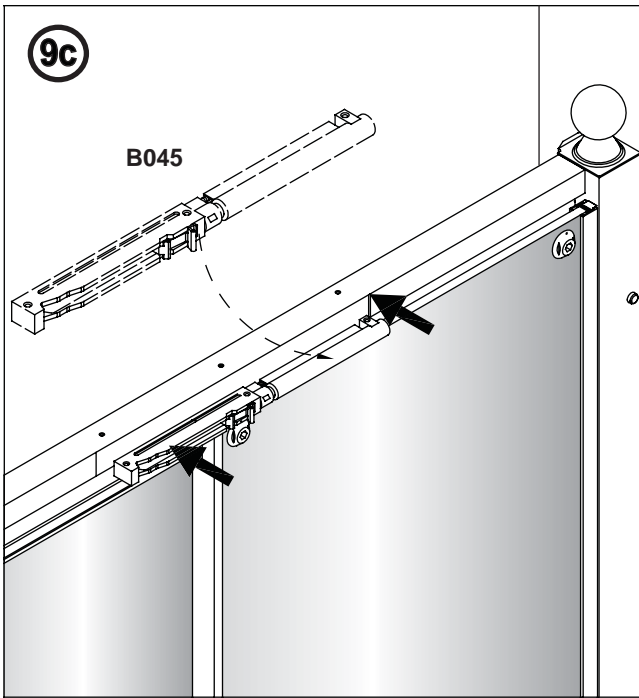


7

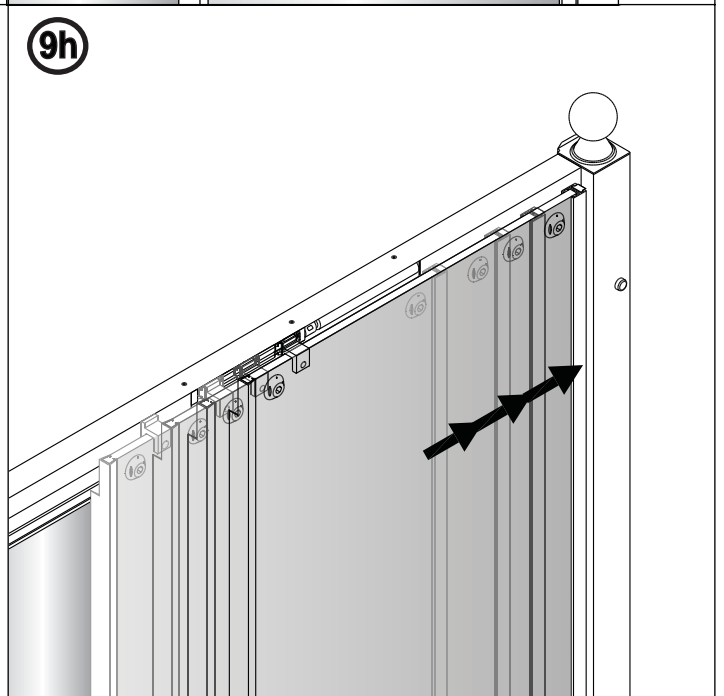
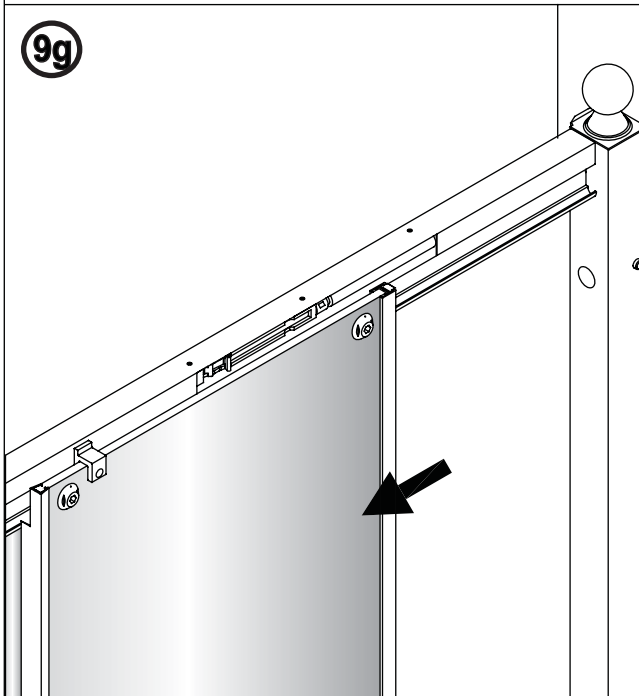


8

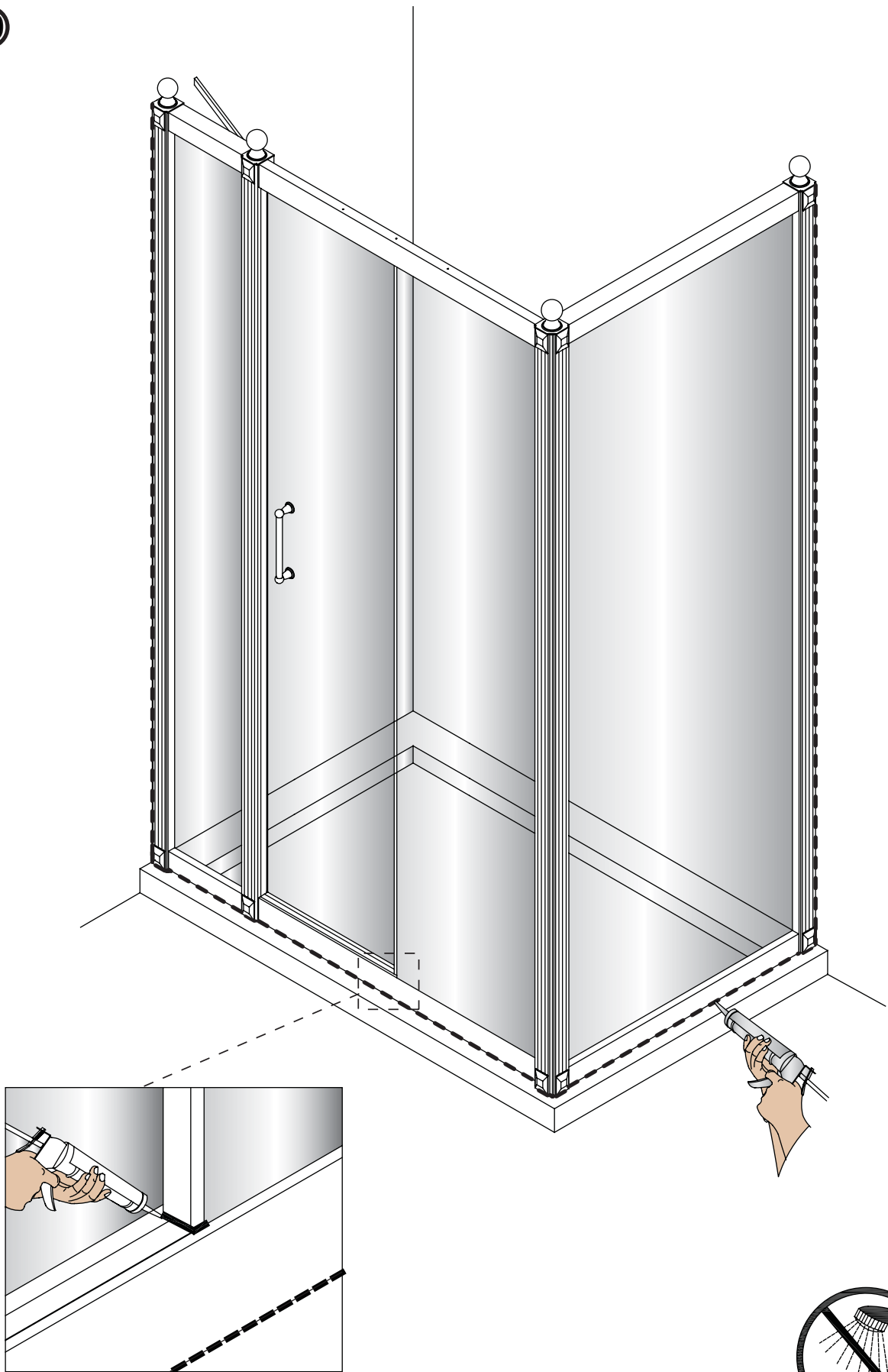




Убедитесь в том что дверь закрыта полностью.
Установите держатель и прикрепите его к стеклянной
двери как указано на рисунке.



10



Завершение монтажа