

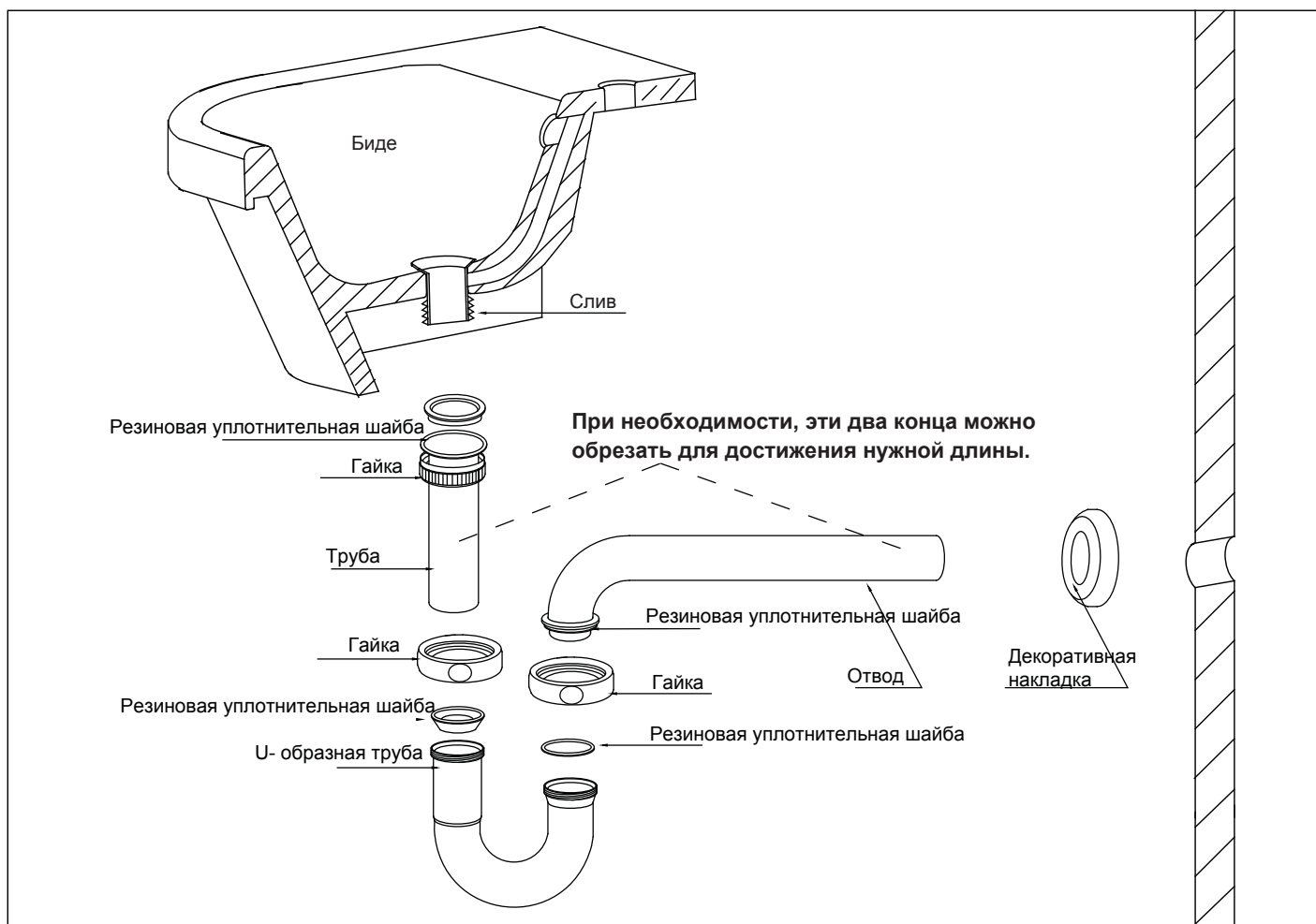
ИНСТРУКЦИЯ ПО УСТАНОВКЕ

Сифон для биде - W27

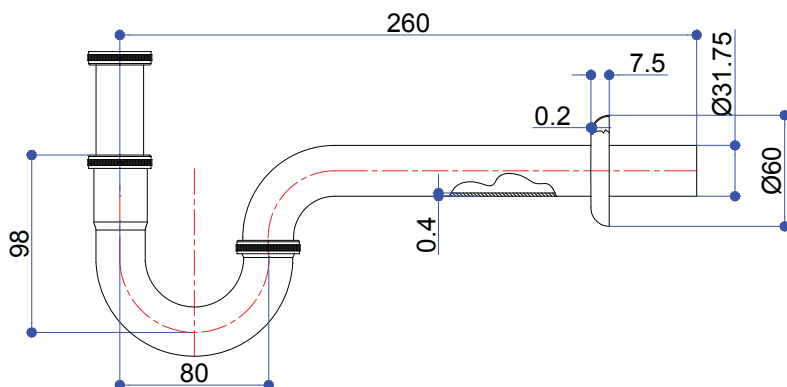
Важно

- Мы рекомендуем установку данного изделия квалифицированным мастером.
- Проверьте изделие сразу при получении. Убедитесь в том, что оно не повреждено и что у вас есть полный комплект всех частей, необходимых для установки и использования.
- Внимательно прочтите данную инструкцию и сохраните её для дальнейшего использования.

Установка



Размеры:



Уход

Не рекомендуется использовать какие-либо бытовые чистящие средства. Мыть рекомендуется только мыльной водой, споласкивать чистой водой и вытирать мягкой тканью.