


ИНСТРУКЦИЯ ПО УСТАНОВКЕ

Слив для раковины Arcade flip top (для раковин с переливом) -

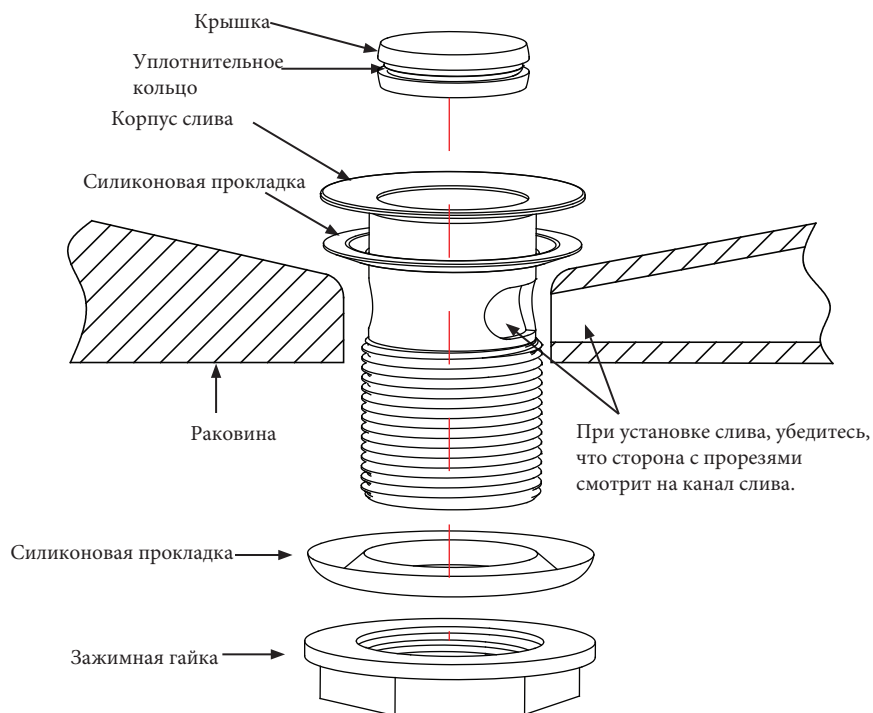
ARCW18 NKL- цвет никель; W18 - цвет хром;

Важно

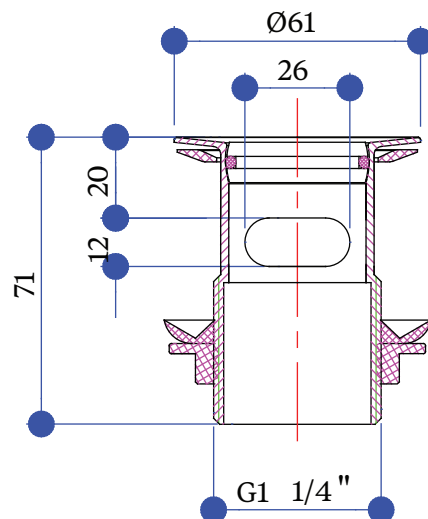
- Мы рекомендуем установку данного изделия квалифицированным мастером.
- Проверьте изделие сразу при получении. Убедитесь в том, что оно не повреждено и что у вас есть полный комплект всех частей, необходимых для установки и использования.
- Внимательно прочтите данную инструкцию и сохраните её для дальнейшего использования.

 НЕ закручивайте слив слишком сильно, так как в будущем это может привести к повреждению раковины. Рекомендуется использовать динамометрический ключ и затягивать с силой от 25 до 50 ньютон-метров.

Установка



Размеры



Уход

Не рекомендуется использовать какие-либо бытовые чистящие средства. Мыть рекомендуется только мыльной водой, споласкивать чистой водой и вытирать мягкой тканью.